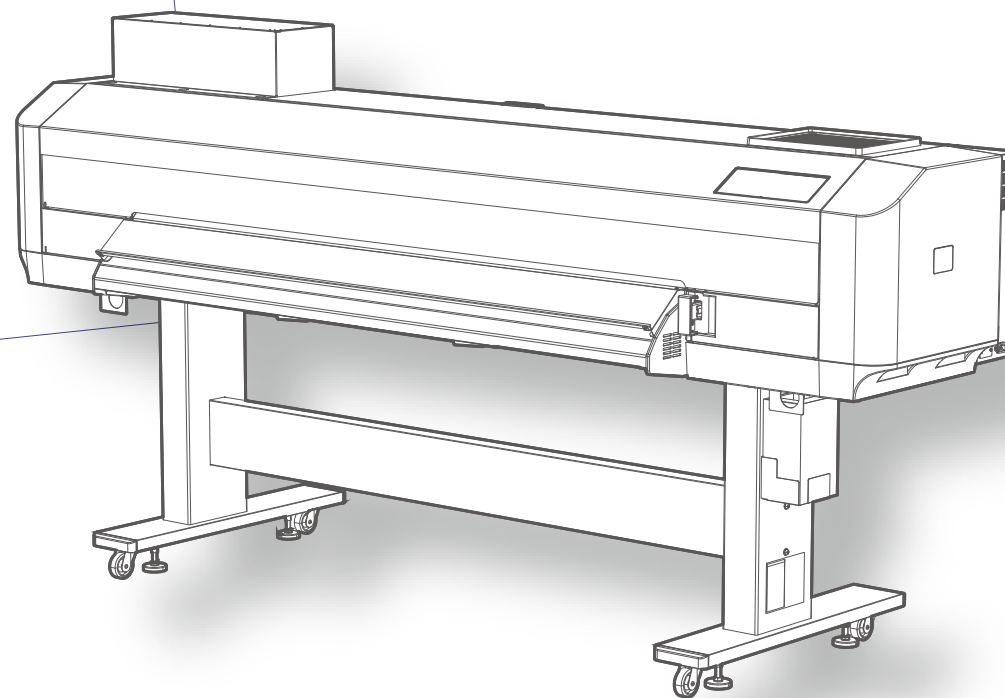


**MUTOH**

# XPJ-1682UR

## 取扱説明書

使い方とメンテナンス方法



## 免責事項、商標、 法規

.....  
この装置は、クラス A 機器です。この装置を住宅環境で使用すると電波妨害を引き起こすことがあります。

この場合には使用者が適切な対策を講ずるよう要求されることがあります。

VCCI-A

- .....
- 本書の内容の全部または一部を、無断で複写・複製することを禁止します。
  - 本書の内容につきましては万全を期していますが、万一ご不明の点や、誤り、お気づきの点がございましたら、弊社またはお問い合わせの販売店にご連絡ください。
  - 本書に記載された取扱方法以外の手順によって生じた故障、事故などにつきましては、一切責任を負いかねますのでご了承ください。
  - 記載されている会社名、製品名は、各社の商標および登録商標です。

## 安全にお使いいただくために 7

安全上のご注意 .....	8
安全表示について .....	8
感電・ショート・火災について .....	9
設置について .....	11
取り扱いについて .....	12
インクと廃液について .....	14
警告ラベル .....	16
操作ラベル .....	20

## ご使用の前に 22

各部の名称・はたらき .....	23
正面 .....	23
背面 .....	25
プリンターコントロールパネル .....	27
ダイレクトキーの説明 .....	29
プリンターコントロールパネルのインジケータ表示 .....	30
スロットの番号とインクの配列 .....	31
コンピューターとの接続 .....	32
本製品のシステム構成 .....	34
MSM の起動 / 表示 / 終了の方法 .....	35

MSM の起動方法 .....	35
MSM の表示方法 .....	35
リモートパネルの表示方法 .....	36
MSM の終了方法 .....	36
VerteLith のインストール .....	37
本製品の印刷エリア .....	38
使用できるメディアの条件 .....	39
メディアサイズ .....	39
メディアの取扱上の注意 .....	40
メディアの使用後の注意 .....	40
ご使用上のお願い .....	41
電源をオフにしないでください .....	41
定期的に使用してください .....	41
定期的にメンテナンスしてください .....	41
定期的に交換が必要な部品があります .....	42

## 基本的な使い方 43

作業の流れ .....	44
電源のオンオフ .....	45
電源をオンにする .....	45
電源をオフにする .....	46

メディアのセット方法 .....	48	スリープモードにするときの流れ.....	101
プリンターにメディアをセットする .....	48	スリープモードを解除する .....	102
ノズルチェックとクリーニング.....	60		
ノズルチェックをする.....	60		
ヘッドクリーニングをする .....	64		
印刷精度の調整.....	66		
ヘッド調整 .....	67		
画質調整（調整印刷）.....	71		
メディア送り補正 .....	77		
印刷を開始する .....	83		
データを印刷する.....	83		
ジョブの停止 / 再開 / キャンセル.....	88		
くわしい使い方.....	89		
ヘッド高さについて.....	90		
メディア搬送時のメディア全体にかかる加圧力を変更する.....	92		
加圧アームの加圧力を個別に弱める / キャンセルする.....	93		
プリンターコントロールパネルからの各種操作 .....	96		
メディア送り.....	96		
印刷の一時停止 / 再開 .....	97		
印刷のキャンセル.....	98		
メディアのカット.....	99		
印刷中にプリンターコントロールパネルでできること .....	100		
スリープモード .....	101		
		<b>各種設定</b>	<b>103</b>
		キー操作.....	104
		印刷設定メニュー .....	106
		ノズル選択 .....	117
		自動ノズルチェック（オプション品装着時） .....	119
		テスト印刷メニュー .....	121
		メンテナンスメニュー .....	124
		プリンターステータスメニュー .....	126
		システム情報メニュー.....	127
		ロール紙残量管理メニュー.....	128
		読み取り .....	130
		メディア調整メニュー .....	132
		スリープモードメニュー .....	134
		<b>メンテナンス</b>	<b>135</b>
		メンテナンスについて.....	136
		保護具をつける .....	137

付属の手袋の装着方法 .....	137	フラッシングボックス用吸収材の交換 .....	182
インクをかくはんする .....	138	クリーニングワイパーの交換 .....	186
インクカートリッジをお使いの場合.....	139	カッターの交換.....	189
大容量パックアダプターをお使いの場合.....	141	UV-LED ランプのフィルターの交換.....	192
インクの確認と交換.....	143	UV-LED ランプのガラスの交換.....	194
インク残量を確認する.....	143	排気ファンフィルターの交換、清掃 .....	197
インクの交換が近づいたら .....	144	長期間使用しない場合 ( 長期保存 ).....	201
インクの交換 .....	145	輸送・移動 .....	203
廃液タンクを空にする.....	152	移動の方法.....	203
手順 .....	153	輸送の方法.....	206
1 日の作業終了後のメンテナンス.....	156	インク排出後の初期充電の方法 .....	207
Step1. デイリーメンテナンスの準備.....	157		
Step2. スリープモードにする .....	158		
Step3. デイリーメンテナンスを行う.....	159		
Step4. デイリーメンテナンスを終了する .....	168		
ご使用に合わせたメンテナンス.....	170		
ヘッドクリーニング.....	170		
漬け置きクリーニング.....	171		
各部の清掃.....	174		
カラーセンサーの清掃 .....	176		
内部の清掃.....	178		
消耗品の交換 .....	180		

## 困った時は

## 212

メッセージとエラーメッセージ.....	213
動作状態表示 .....	213
メッセージ型エラー表示と対処方法.....	217
スマートチップリカバリー.....	221
再起動が必要なエラー.....	222
トラブルシューティング.....	223
設置・導入時のトラブル .....	223
動作に関するトラブル.....	225

メディアに関するトラブル.....	226
印刷に関するトラブル.....	228
メディアが詰まった場合.....	233

## 付録 236

本製品の仕様.....	237
オプション・サプライ品リスト.....	240
インク.....	240
サプライ品.....	241
オプション品.....	242
改訂履歴.....	243
お問い合わせ先.....	244



**安全にお使い  
いただくために**

# 安全上のご注意



## 安全表示について

本書では、人への危害や財産の損害を防止するため、必ずお守りいただきたい内容をマーク表示しています。各マークが持つ意味を理解し、本製品を安全に正しくお使いください。




■指示を無視したり誤った取り扱い方で生じる危害や損害の程度を、次の表示で区分して説明しています。

 <b>警告</b>	回避しないと死亡または重傷を負う可能性がある内容を示しています。
 <b>注意</b>	回避しないと軽傷または中程度の傷害、または製品などの損害に結びつく可能性がある内容を示しています。

■お守りいただく内容の種類を、次の図記号で区分して説明しています。

	してはいけない「禁止」です。 この中に描かれた図は、具体的な禁止の内容を示しています。
	必ず実行しなければならない「強制・指示」です。 この中に描かれた図は、具体的な強制・指示の内容を示しています。

■その他のマーク表示

 <b>Important!</b>	とくに注意したり、お守りいただきたい内容を示しています。
 <b>Note</b>	補足説明や参考情報を示しています。
	関連した内容の参照先を示しています。

### **Note**

マーク表示中の本体の各部名称については、取扱説明書の「ご使用の前に」をご参照ください。



ご使用の前に

基本的な使い方

各種設定

メンテナンス

困った時は

付録

安全上のご注意

## 感電・ショート・火災について



警告

	<p>湿気やホコリの多い場所に設置しないでください。 感電・火災のおそれがあります。</p>		<p>必ず指定の電源コンセントを使用してください。 指定外の電源コンセントを使うと、感電・火災の原因となります。</p>
	<p>破損した電源コードを使用しないでください。 感電・火災の原因になります。</p>		<p>電源コンセントから直接電源を取ってください。 タコ足配線はしないでください。発熱し、火災の原因となります。</p>
	<p>濡れた手で電源プラグを抜き差ししないでください。 感電の原因となります。</p>		<p>電源は必ずアース端子付きの専用コンセントを使用し、アース線に接続してください。 アース線を接続しないと、感電・火災の原因となります。</p>
	<p>以下の場所には、アース線を接続しないでください。</p> <ul style="list-style-type: none"> <li>・ ガス管 引火や爆発するおそれがあります。</li> <li>・ 電話線用アース線および避雷針 落雷時に大量の電流が流れる可能性があります。</li> <li>・ 水道管および蛇口 T配管の途中がプラスチック製になっている場合は、アースの役目を果たしません。</li> </ul>		<p>アース線は、必ず以下の規格を満たすアース線に接続してください。</p> <ul style="list-style-type: none"> <li>・ 電源コンセントのアース端子</li> <li>・ 銅片を深さ 650 mm 以上の地中に埋めたアース線</li> <li>・ D種接地工事を行っている接地端子</li> </ul> <p>インクは、火気や高温のものから遠ざけた冷暗所に保管してください。 UV 硬化インクは危険物第 4 類第 3 石油類（非水溶性液体）に該当します。引火すると火災の原因となります。</p>
	<p>必ず指定の電源コードを使用してください。</p> <ul style="list-style-type: none"> <li>・ 指定品以外の電源コードを使用すると、感電・火災の原因となります。指定の電源コードについては、販売店までお問い合わせください。</li> <li>・ 電源コードは保護接地端子を備えたものとし、確実にコンセントに接続してください。</li> <li>・ 電源コードは使用する国の安全規格、電源 電圧、プラグ形状に適合したものを使用してください。</li> </ul>		
	<p>通風孔などの開口部から製品内部に、金属類や燃えやすいものを差し込んだり、落としたりしないでください。 感電・火災の原因となります。</p>		<p>毛布やテーブルクロスのような布を本製品にかけ、通風孔をふさがないようにしてください。 通風孔をふさぐと本製品内部に熱がこもり、火災のおそれがあります。</p>

## 安全にお使いいただくために

ご使用前に

安全上のご注意







基本的な使い方

各種設定

メンテナンス

困った時は

付録

	ネジで固定してあるカバー類は、絶対に開けないでください。 感電または故障するおそれがあります。		各種コード（ケーブル）は、本書で指示されているとおりに配線してください。 配線を誤ると、火災のおそれがあります。
	本製品内部に水気が入らないように注意してください。 電気回路がショートするおそれがあります。		異物や水などの液体が製品内部に入った場合は、そのまま使用しないでください。 感電・火災の原因となります。すぐに電源ボタンをオフし、電源プラグをコンセントから抜いて、カスタマーサポートまでご連絡ください。
	電源コードを取り扱う場合は、以下の点に注意してください。 <ul style="list-style-type: none"><li>電源コードを加工しないこと。</li><li>電源コードの上に重いものを載せないこと。</li><li>電源コードを無理に曲げたり、ねじったり、引っ張ったりしないこと。</li><li>電源コードを熱器具の近くに配線しないこと。</li></ul>		電源プラグを取り扱う場合は、以下の事項に注意してください。 取り扱いを誤ると火災の原因となるおそれがあります。 <ul style="list-style-type: none"><li>電源プラグはホコリなどの異物が付着したまま差し込まない。</li><li>電源プラグは刃の根元まで確実に差し込む。</li></ul>

ご使用の前に

基本的な使い方

各種設定

メンテナンス





困った時は

付録




安全上のご注意

## 設置について

### 警告

	<p>本製品は、以下のような場所に設置してください。</p> <ul style="list-style-type: none"> <li>• 水平な場所</li> <li>• 他の機器の振動が伝わらない場所</li> <li>• 湿気やホコリの少ない場所</li> <li>• 温度・湿度の変化が小さい場所</li> <li>• 直射日光が当たらない場所</li> <li>• 水などがかからない場所</li> <li>• 風（冷暖房器具含む）が直接当たらない場所</li> <li>• 電磁波などのノイズが少ない場所</li> </ul>	 <p>換気ができる場所に設置してください。作業場を十分換気してください。インクの臭気により健康に悪影響をおよぼす可能性があります。頭痛・だるさ・めまいなどを感じた場合は作業を中断し、空気の新鮮な場所にて休息してください。吐き気などが続くときは医師の診察を受けてください。</p>
		 <p>この機器は子供がいる可能性がある場所での使用には適していません。</p>
	<p>本製品を梱包箱から取り出すときは、かならずビニールを外してください。ビニールを付けたまま持ち上げると、手を滑らせて落下、破損させる恐れがあります。</p>	




### 注意

	<p>プリンターに搭載されているLED-UV ランプ以外に、作業エリア内に直射日光や人工光などでUV光が発生する場合があります。そのような場合、意図しないインクの硬化によって、（インク詰まり・メンテナンスユニットの機能障害・ヘッド破損など）プリンターが故障するおそれがあります。以下のガイドラインを守ってください。</p> <ul style="list-style-type: none"> <li>• 直射日光のあたる場所に本製品を設置しないでください。待機時は、必ずフロントカバーを閉めてください。</li> <li>• カバーを取り外さないでください。本製品を改造しないでください。本製品を改造・分解すると、保証の対象外になります。</li> </ul>	
	<p>本製品を移動する場合は、必ず3人以上で作業してください。また、水平の状態を保ったまま移動してください。</p>	 <p>本製品を傾けたりしないでください。内部のインクが漏れるおそれがあります。また、正常動作が保証できません。</p>







安全上のご注意

## 取り扱いについて

### 警告

	本製品の上に乗ったり、重いものを置かないでください。 転倒・転落により、けがをするおそれがあります。
	可動部に触れないでください。 負傷や製品の故障の原因になります。
	本製品にインクを充填後は、インクが漏れるおそれがあるため、衝撃を与えないようにゆっくり動かしてください。

### 注意

	UV LED 装置から少量の紫外線（青白い光）の漏れがありますが、安全なレベルに抑えられています。本製品を取り扱う場合は以下の点に注意してください。 <ul style="list-style-type: none"><li>紫外線を至近距離で長時間見つめないでください。眼障害の原因になります。</li><li>紫外線を至近距離で長時間皮膚にあてないでください。炎症をおこす原因になります。</li></ul>
    	清掃時は、以下を守ってください。 <ul style="list-style-type: none"><li>必ず保護具（手袋、ゴーグルまたは保護メガネ、保護衣、マスク）を着用のうえ、作業を行ってください。</li><li>清掃作業は、必ず指示された手順通り行ってください。</li><li>必ず未使用のクリーンスティックを使用して、専用メンテナンス液に浸してから、作業を行ってください。専用メンテナンス液以外を使用すると、プリントヘッドが目詰まりする原因となります。</li><li>クリーンスティックの先端を指でさわらないでください。皮脂が付着するとプリントヘッドの故障の原因となります。</li><li>クリーンスティックは再利用しないでください。付着したホコリ等により、プリントヘッドが破損するおそれがあります。</li></ul>

## 安全にお使いいただくために

ご使用の前に

基本的な使い方









各種設定

メンテナンス

困った時は

付録

### 安全上のご注意

	プリントヘッド外周を清掃するときは、プリントヘッドのノズル面には絶対に触れないでください。 プリントヘッドが破損するおそれがあります。		クリーニングワイパーを清掃するときは、クリーニングワイパーおよびヘッドキャップユニットには手を触れないでください。 油脂が付着してヘッドクリーニングが正常に行えなくなるおそれがあります。
	本製品を移動するときは、短い距離であっても廃液タンクを空にしてください。 故障の原因となります。		シンナー、ベンジン、アルコール等の揮発性薬品は使用しないでください。 塗装を傷める原因となります。
	フロントカバーおよびメンテナンスカバーの取り扱いは以下を守ってください。 ・カバーに送風機、空調設備などの強い風が当たる場所に設置しないでください。 ・突然閉まるおそれがあります。 ・カバーを開けるときは、周囲の安全を十分に確認してください。 ・周囲の物や人にぶつかるおそれがあります。		
 	印刷物に触れる前に、インクが確実に硬化しているか確認してください。硬化しているかわからない場合は、直接皮膚や衣類が触れないよう、必ず手袋を着用してください。		インク充てん中に、以下の動作を行わないでください。 ・本製品の電源をオフにする ・本製品の電源コードを抜く ・フロントカバーやメンテナンスカバーを開ける ・プリンターを移動する

安全上のご注意

## インクと廃液について



警告

	<p>UV 硬化インク、廃液を使用する、または取り扱う際の安全注意事項については、安全データシート (SDS) に詳しく記載されています。これらの液体を取り扱う際は、SDS をよくお読みください。 最新の SDS は、弊社ホームページ (<a href="https://www.mutoh.co.jp/">https://www.mutoh.co.jp/</a>) からダウンロードしてください。</p>
	<p>インクカートリッジ (インクパック) および廃液は、以下のような場所に保管してください。</p> <ul style="list-style-type: none"> <li>• 子供の手の届かない場所</li> <li>• 火気や高温から遠ざけ、直射日光を避けた冷暗所</li> </ul>
   	<p>インクを取り扱うときは、必ず保護具 (手袋、ゴーグルまたは保護メガネ、保護衣、マスク) を着用してください。</p> <ul style="list-style-type: none"> <li>• 硬化前のインクに素手で触れないようにしてください。</li> </ul> <p>UV インクは、メディアの表面特性により、硬化するまでの時間が異なる場合があります。特に、印字率の低い印刷は、放置が必要な場合があります (目安として 1 時間)。UV インクが硬化しているか確認するときは、必ず保護手袋を着用してください。</p> <ul style="list-style-type: none"> <li>• 特にインクの付着するおそれがある作業を行う場合 (例: インクおよび廃液の取り扱い、プリントヘッド・キャップ・ワイパのクリーニング)、必ず付属品の手袋もしくは耐溶剤性の手袋、ゴーグル等の保護具を着用し、インクが付着しないよう注意してください。</li> <li>• 2 種類の保護手袋がプリンターに同梱されています。インクが浸透する可能性があるため、ポリエチレン手袋 (ピンク) の上にゴム手袋 (白) を重ねてください。もしもその手袋が利用できない場合は、ブチルゴム製の手袋を着用してください。</li> <li>• 手袋にインクが付着した場合は新しい手袋に取り換えてください。</li> <li>• 皮膚に付着した場合は直ちに石鹼と多量の水で 15 分間洗浄し、万一刺激が続いたり炎症がある場合は医師の診断 / 手当を受けてください。</li> <li>• 眼に入った場合は多量の水で 15 分間洗浄し、速やかに医師の診断 / 手当を受けてください。</li> <li>• 飲み込んだ場合は直ちに口をすすぎ、無理に吐かせないようにし、医師の診断 / 手当を受けてください。</li> </ul>
	<ul style="list-style-type: none"> <li>• インクや、本製品から出る廃液、インクなどが付着した容器や紙タオルなどを廃棄するときは、産業廃棄物処理業者、または関連法規、および地方自治体の条例に従って処理してください。</li> <li>• 本製品から出る廃液が、生活排水や自然水系へ流出しないようにしてください。</li> <li>• 廃液は HDPE 製かつ、遮光性がある容器で保管してください。</li> <li>• 廃液を長期保管をする場合は、完全密封状態とせず容器に通気口を設けてください。</li> <li>• 廃液は少量であっても、他の物質、液体と混合しないでください。 他の物質 (酸化剤など) と混合すると、発熱の原因となります。</li> </ul>

## 安全にお使いいただくために

ご使用の前に

安全上のご注意

基本的な使い方





各種設定

メンテナンス

困った時は

付録

## 注 意

	<p>インクパックの取り扱いには以下を守ってください。</p> <ul style="list-style-type: none"><li>・ 分解しない</li><li>・ 落としたり強くたたいたりしない</li></ul> <p>分解したり衝撃を与えるとインクが漏れるおそれがあります。</p>		<p>専用インク以外を使用した場合は故障の原因になる可能性があります。このような故障の際の修理は、お客様の負担となりますことをご了承ください。</p>
	<p>インクは使用期限内に使い切ってください。</p> <ul style="list-style-type: none"><li>・ 消費期限の切れたインクの使用は本製品の破損を引き起こす恐れがあります。</li><li>・ 使用中に消費期限が切れた場合は、インクが残っていても消費期限内のインクに交換してください。</li><li>・ 使用期限切れのインクは産業廃棄物として処理し、空になったインクパックはビニール袋などに入れて、地域の条例や自治体の指示に従って廃棄してください。</li></ul>		
	<p>インクは純正品を使用してください。</p> <p>本製品は MUTOH 純正品のインクを使用することで性能を十分に発揮できるよう設計されています。非純正インクをご使用になりますと、製品本体や印刷品質に悪影響がでる場合があります。この場合には保証の対象外となります。</p>		

安全にお使いいただくために

ご使用前に

安全上のご注意

基本的な使い方

各種設定

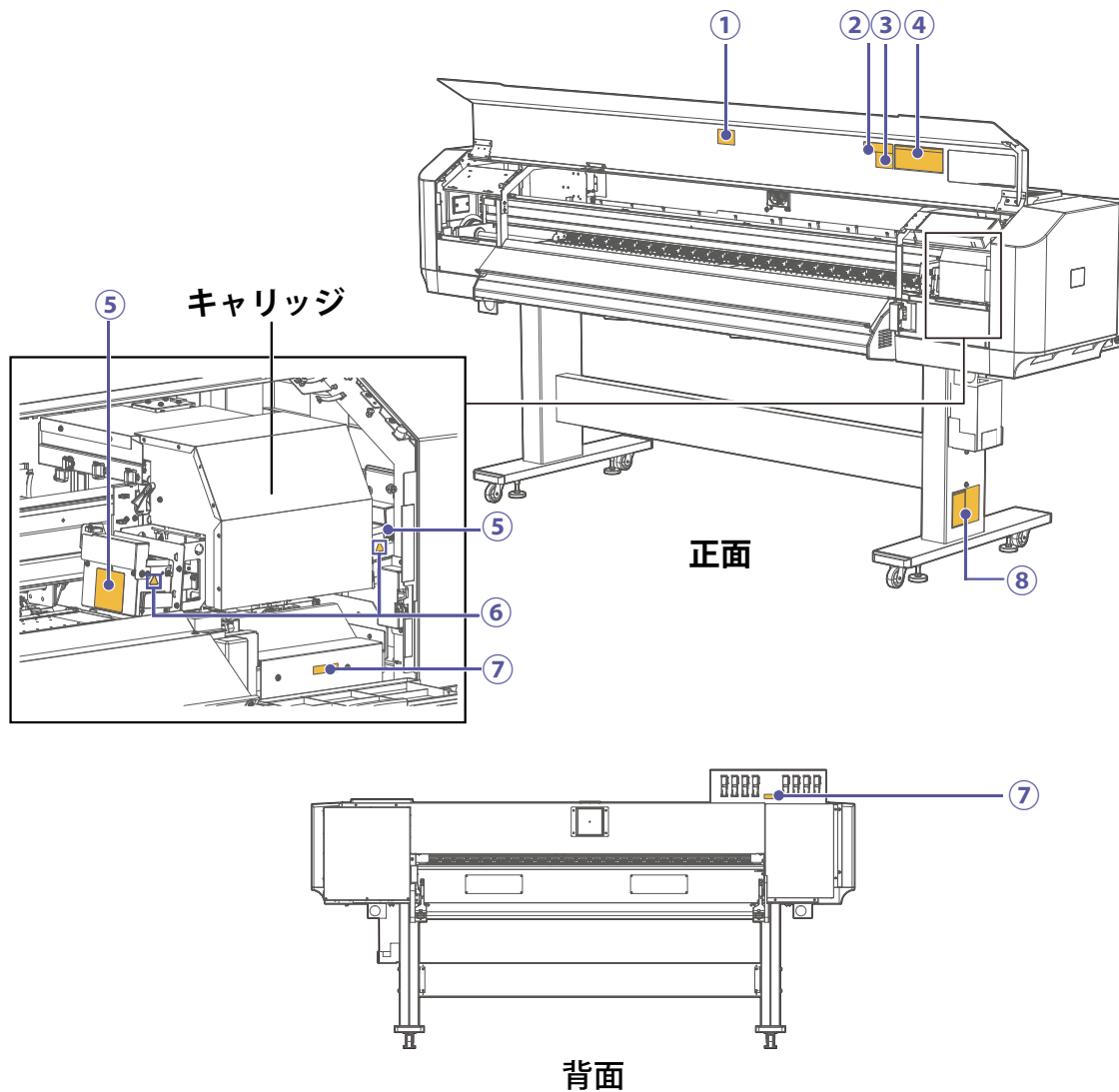
メンテナンス

困った時は

付録

## 警告ラベル

本製品の危険箇所には、警告ラベルを貼っています。ラベルの内容を理解し、必ずお守りください。  
ラベルが剥がれたり汚れたりした場合は、交換のため販売店にご連絡ください。





## 安全にお使いいただくために

ご使用の前に

基本的な使い方

各種設定

メンテナンス

困った時は

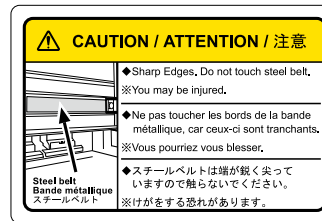
付録

### 安全上のご注意

## ラベル種類

## 名称 / 意味

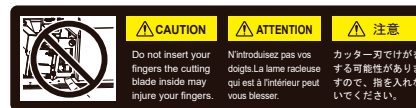
①



### スチールベルトコーション

- この部分に触れないでください。けがをするおそれがあります。

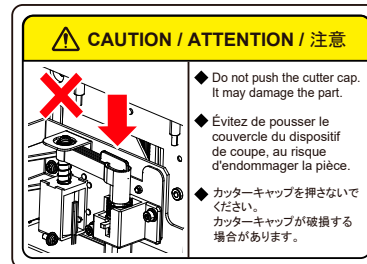
②



### カッターコーション

- カッター付近に指を置かないでください。カッター刃でけがをするおそれがあります。

③



### カッターキャップコーション

- カッターキャップを押さないでください。カッターキャップが破損するおそれがあります。

④



### フロントカバーコーション

- ラベルに記載されている内容を守ってください。

⑤



### UV 警告ラベル

- 紫外線に注意：直視したり、皮膚にあてたりしないでください。



## 安全にお使いいただくために

ご使用の前に

安全上のご注意

基本的な使い方

各種設定

メンテナンス

困った時は

付録

### Note

以下のマークは中国の安全規格に対応したものです。



汉文	仅适用于海拔2000m以下地区安全使用。
藏文	《2000m རྒྱུ་མཚོའི་ལོག་མཚོ་གོང་ལོག་མཚོ་གོང་གི་འགྲོ་ལུག་ལོ་ན་ཉེན་མེད་བེད་སྤྱོད་བྱས་འཇུགས།》
蒙古文	“ <b>“</b> ལྷོ་མཚོའི་ལོག་མཚོ་གོང་ལོག་མཚོ་གོང་གི་འགྲོ་ལུག་ལོ་ན་ཉེན་མེད་བེད་སྤྱོད་བྱས་འཇུགས།”
壮文	Dan hab yungh youq gij digih haijbaz 2000m doxroengz haenx ancienz sawjyungh.
维文	دېڭىز يۈزىدىن 2000 مېتر تۆۋەن رايونلار دىلا بىخەتەر ئىشلەتكىلى بولىدۇ



汉文	“仅适用于非热带气候条件下安全使用。”
藏文	《འགྲོ་ལུག་ལོག་མཚོ་གོང་ལོག་མཚོ་གོང་གི་འགྲོ་ལུག་ལོ་ན་ཉེན་མེད་བེད་སྤྱོད་བྱས་འཇུགས།》
蒙古文	“ <b>“</b> ཚ་བའི་ས་ཁུལ་གྱི་གན་མ་གཤིས་མེན་པའི་ས་ཁུལ་ལོ་ན་ཉེན་མེད་བེད་སྤྱོད་བྱས་འཇུགས།”
壮文	Dan hab yungh youq gij dienheiq diuzgen mbouj dwg diegndat haenx ancienz sawjyungh.
维文	غەيرى ئىسسىق بەلباغ ھاۋا كىلىماتى شارائىتىدىلا بىخەتەر ئىشلەتكىلى بولىدۇ

安全にお使いいただくために

ご使用の前に

安全上のご注意

基本的な使い方

各種設定

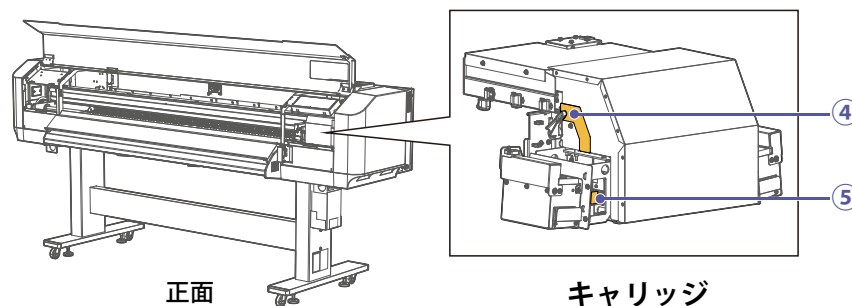
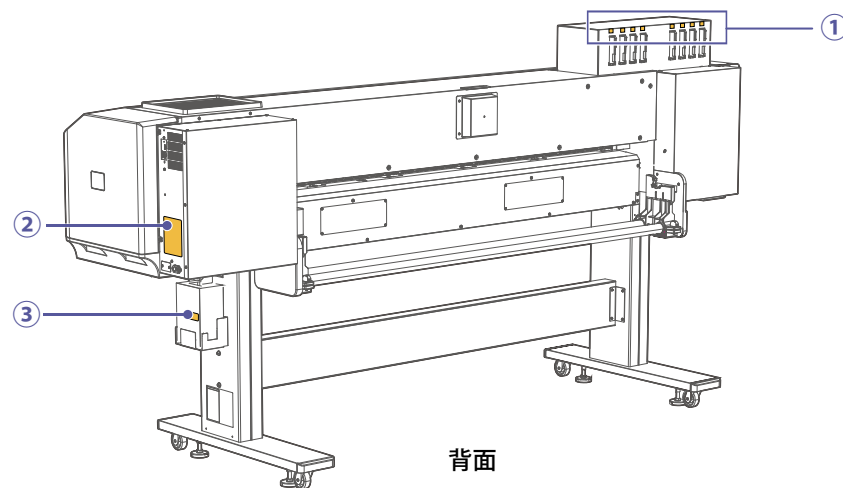
メンテナンス

困った時は

付録

## 操作ラベル

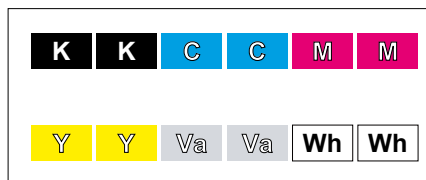
本製品の操作で注意が必要な箇所には、操作説明ラベルを貼っています。ラベルの内容は次のとおりです。



ラベル種類

名称 / 意味

①



カラーラベル

- 製品のご使用の前に、インク設定に合わせてインクスロットの上部に貼り付けてください。  
☞ 「スロットの番号とインクの配列」 P.31
- ラベルに対応するインクカートリッジ（インクパック）をセットしてください。

## 安全にお使いいただくために

ご使用前に

基本的な使い方

各種設定

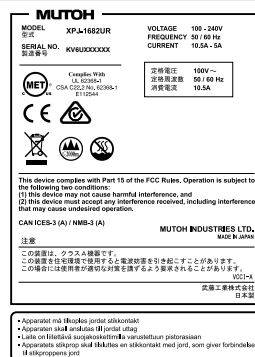
メンテナンス

困った時は

付録

### 安全上のご注意

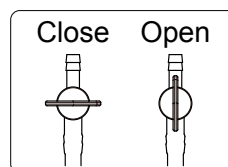
②



### 定格銘板

- 型式・製造番号・電気定格・認証・届出情報が記載されています。

③



### 廃液バルブコーション

- 廃液バルブの開閉位置を示しています。

④



### PG ラベル

- プリントヘッドの高さを調整します。

⑤



### ORIGIN ラベル

- 原点位置を示しています。

# ご使用前に

各部の名称・はたらき 23

コンピューターとの接続 32

本製品のシステム構成 34

MSM の起動 / 表示 / 終了の方法 35

VerteLith のインストール 37

本製品の印刷エリア 38

使用できるメディアの条件 39

ご使用上のお願い 41

ご使用前に

各部の名称・はたらき

基本的な使い方

コンピューターとの接続

各種設定

本製品のシステム構成

メンテナンス

MSM の起動 / 表示 / 終了の方法

困った時は

VerteLith のインストール

付録

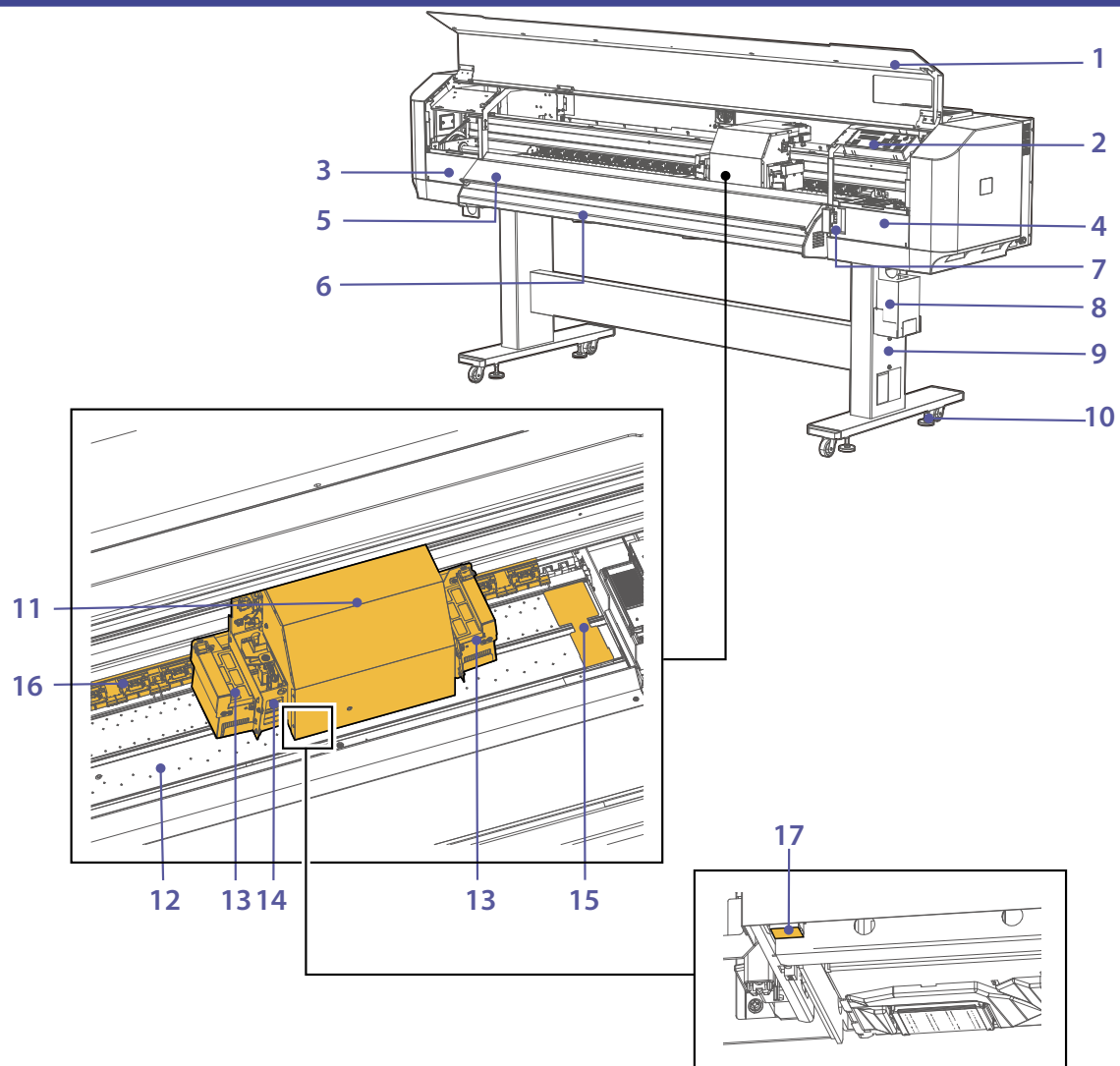
本製品の印刷エリア

使用できるメディアの条件

ご使用上のお願い

# 各部の名称・はたらき

正面



## ご使用前に

各部の名称・はたらき

## 基本的な使い方

コンピューターとの接続

## 各種設定

本製品のシステム構成

## メンテナンス

MSM の起動 / 表示 / 終了の方法

## 困った時は


VerteLith のインストール

## 付録

本製品の印刷エリア

使用できるメディアの条件

ご使用上のお願い

1	フロントカバー	メディアセット時や紙詰まり時に開閉します。通常は閉じておきます。
2	プリンターコントロールパネル	 「プリンターコントロールパネル」 P.27
3	メンテナンスカバー L	清掃時や消耗品の交換時に開閉します。通常は閉じておきます。
4	メンテナンスカバー R	清掃時や消耗品の交換時に開閉します。通常は閉じておきます。
5	UV 光除けカバー	UV 光から眼を保護するためのカバーです。
6	メディアガイド	メディアの通り道です。
7	メディアセットレバー	メディアを固定または解除するレバーです。レバーを奥に押し込むと、メディアを固定します。押し込む量により、「通常」と「強」の 2 段階に加圧力を変更できます。
8	廃液タンク	廃インクや使用後の洗浄液をためるタンクです。満タンになる前に、廃液を排出してください。
9	専用スタンド	プリンター本体を支えます。
10	アジャスター	プリンターを設置後、本体ががたつかないように高さを調整するために使用します。
11	キャリッジ	プリントヘッドを内蔵しています。印刷中は左右に動きます。
12	プラテン	本部位の上でメディアが印刷されます。内部に吸着ファンがあります。
13	UV ランプ	インクを硬化する UV 光（紫外線光）を照射するユニットです。
14	カッター	メディアを自動でカットする場合に使用します。
15	エッジホルダー	メディアの端に置いて、メディアが浮き上がるのを防ぎます（両端にあります）。
16	加圧アーム	印刷時に、メディア全体を上から押さえて保持します。それぞれの加圧アームのスライドロックレバーで加圧力を減らしたりキャンセルすることができます。
17	カラーセンサー	カラーセンサーが調整パターンを検出して、ヘッド調整や画質調整（調整印刷）を自動で行います。



## ご使用前に

## 基本的な使い方

## 各種設定

## メンテナンス

## 困った時は

## 付録

## 各部の名称・はたらき

コンピューターとの接続

本製品のシステム構成

MSM の起動 / 表示 / 終了の方法

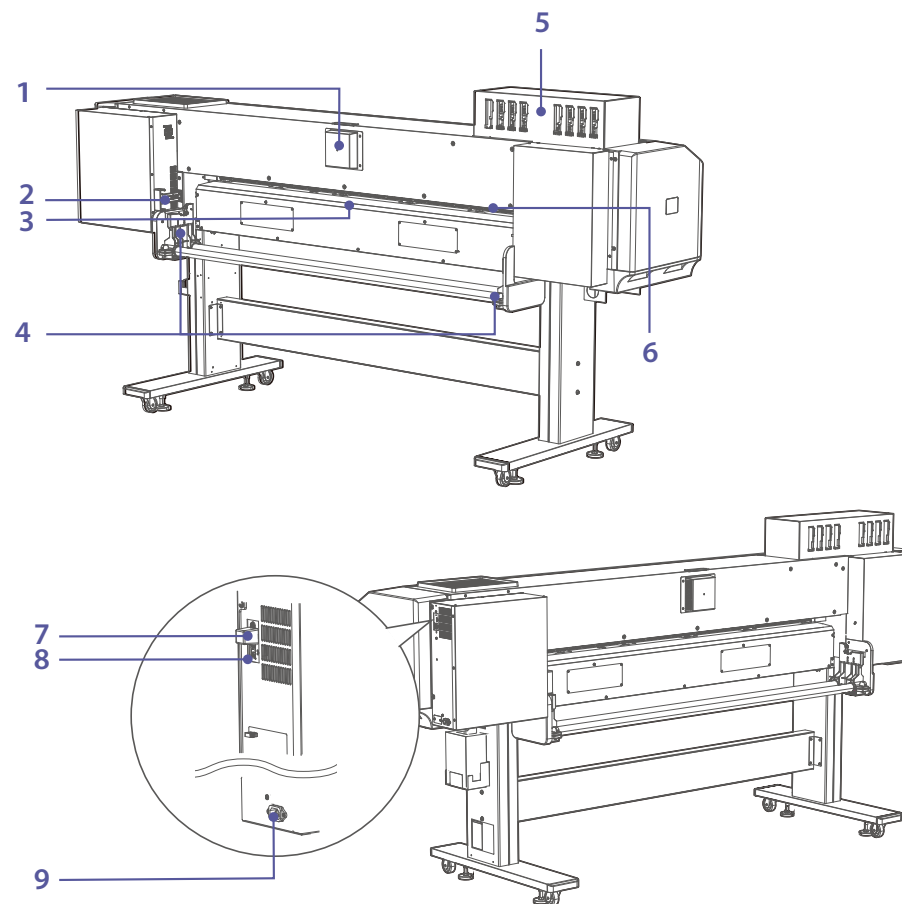
VerteLith のインストール

本製品の印刷エリア

使用できるメディアの条件

ご使用上のお願い

## 背面



1 排気ファン

製品内部の排気を逃がします。

2 メディアセットレバー

メディアを固定または解除するレバーです。正面側のメディアセットレバーと連動しています。

3 メディアガイド

メディアの通り道です。

ご使用前に

各部の名称・はたらき

基本的な使い方

コンピューターとの接続

各種設定

本製品のシステム構成

メンテナンス

MSM の起動 / 表示 / 終了の方法

困った時は

VerteLith のインストール

付録

本製品の印刷エリア

使用できるメディアの条件

ご使用上のお願い

- |   |                          |  |
|---|--------------------------|--|
| 4 | ロール紙受け                   | ロール紙をセットします。ロール紙にフランジを取り付け、ロール紙受けにセットします。    |
| 5 | インクカートリッジスロット            | インクカートリッジをセットします。                            |
| 6 | 給紙スロット                   | メディアをセットするとき、ここにメディアを差し込んで正面にメディアを通します。      |
| 7 | 巻き取りユニット用コネクタ<br>(オプション) | 巻き取りユニット (IJ-TUP30-01) をプリンターに接続するためのコネクタです。 |
| 8 | ネットワークコネクタ               | イーサネットケーブルを接続し、プリンターとコンピューターとの接続に使用します。      |
| 9 | AC インレット                 | 電源コードを接続します。                                 |

ご使用前に

各部の名称・はたらき

基本的な使い方

コンピューターとの接続

各種設定

本製品のシステム構成

メンテナンス

MSM の起動 / 表示 / 終了の方法

困った時は

VerteLith のインストール

付録

本製品の印刷エリア

使用できるメディアの条件

ご使用上のお願い

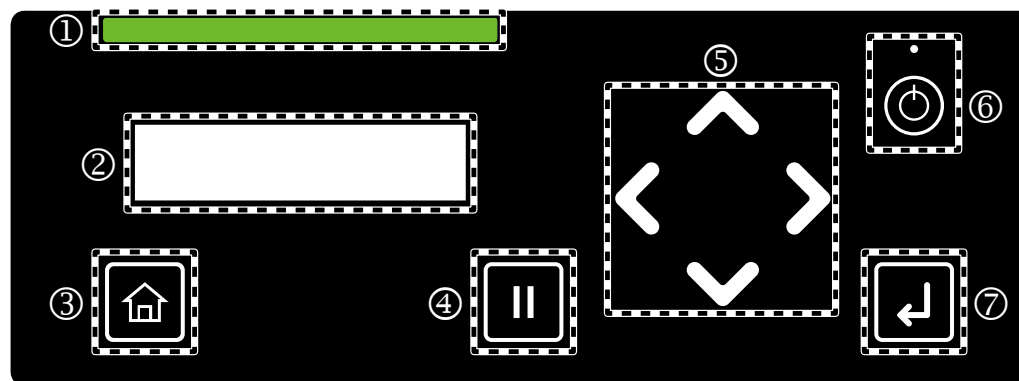
## プリンターコントロールパネル



### プリンターコントロールパネルの使い方

プリンターコントロールパネルはタッチパネルです。操作が有効なキーが発光して、操作をサポートします。

- タップ：キーに軽く触れて、すぐに指を離します。
- ロングタッチ：キーを長押しします。

### プリンターコントロールパネルの各部について



- |          |   |  |
|----------|---|--|
| <b>①</b> | <b>ステータスバー</b>  | 本製品の状態、エラーなどを表示します。 <ul style="list-style-type: none"><li>• 通常時：緑色に点灯</li><li>• エラー発生時：赤色に点灯</li></ul>   |
| <hr/>    |   |  |
| <b>②</b> | <b>ディスプレイ</b>   | 本製品の状態、設定メニュー、エラーなどを表示します。   |
| <hr/>    |   |  |
| <b>③</b> |  | [Home] キー：<br>設定メニューに入るとき／出るときに使用します。  |
| <hr/>    |   |  |
| <b>④</b> |  | [Cancel] キー： <ul style="list-style-type: none"><li>• 印刷を一時停止します。<br/>印刷停止状態で、再度タップすると印刷を再開します。</li><li>• 印刷動作を行っていないときにタップすると、メディアをカットします。</li></ul> |

## ご使用前に

各部の名称・はたらき

## 基本的な使い方

コンピューターとの接続

## 各種設定

本製品のシステム構成

## メンテナンス

MSM の起動 / 表示 / 終了の方法

## 困った時は

VerteLith のインストール

## 付録

本製品の印刷エリア





使用できるメディアの条件

ご使用上のお願い







### 方向キー:

設定メニュー表示中は、メニューの選択や、値の入力に使用します。

-  キー: メニューを上を送ります。
-  キー: 変更を適用せず、前のメニューに戻ります。
-  キー: 次の階層のメニューに進みます。
-  キー: メニューを下を送ります。

印刷可能状態では、メディアのフィードやノズルチェック、クリーニングを実施します。

-  キー: バックフィードします。ロングタッチすると、高速フィードします。
-  キー: ノズルチェックを実施します。
-  キー: クリーニングを実施します。
-  キー: フロントフィードします。ロングタッチすると、高速フィードします。



### 電源ボタン:

- 2 秒以上押すと、電源がオンになります。各キーが点灯します。
- 電源がオンの状態で 2 秒以上押すと、電源がオフになります。各キーが消灯します。

### Note

⏻ マークはスタンバイを意味します。本製品は電源コードを接続していると微量の電力を消費します。本書では、この状態を「電源オフ」と表記しています。電源ボタン上部の LED は、電源オンでなくとも電源コードをコンセントに接続すると点灯します。



### [Enter] キー:

メニューや、値の確定に使用します。

ご使用前に

各部の名称・はたらき

基本的な使い方

コンピューターとの接続

各種設定

本製品のシステム構成

メンテナンス

MSM の起動 / 表示 / 終了の方法

困った時は

VerteLith のインストール

付録

本製品の印刷エリア

使用できるメディアの条件

ご使用上のお願い






## ダイレクトキーの説明

パネルに以下の画面が表示されているときに使用すると、特定のメニューへ直接アクセスすることができるキー操作です。

インサツデキマス   
PG:Low W:1625mm

### ◀ キー

ノズルチェックパターンの種類選択画面にアクセスします。






1.  キーをタップ ⇒ [インサツヨカイシシマスカ? ノズルチェック F] が表示されます。
  - ・  [Home] キーをタップすると、[インサツデキマス] の表示に戻ります。
2.  /  キーで印刷したいノズルチェックパターンを選択します。
3.  [Enter] キーをタップすると選択したノズルチェックパターンを印刷します。

#### Note

ノズルチェックは3種類あります。  
👉 「ノズルチェックをする」 P.60

### ▶ キー

クリーニングの種類選択画面にアクセスします。

1.  キーをタップ ⇒ [クリーニングシマスカ? ビリョウ] が表示されます。
  - ・  [Home] キーをタップすると、[インサツデキマス] の表示に戻ります。
2.  /  キーでクリーニング種類を選択します。
3.  [Enter] キーをタップするとクリーニングを開始します。

#### Note

ダイレクトキーから選択できるクリーニングモードは、「微量」「通常」「強力」の3種類です。👉 「ヘッドクリーニングをする」 P.64

### ⏏ [Cancel] キー

メディアカット実行にアクセスします。詳細は「メディアのカット」 P.99 を参照してください。

### ⏏ / ⏏ キー

メディアをフィードします。詳細は「メディア送り」 P.96 を参照してください。

ご使用前に

各部の名称・はたらき

基本的な使い方

コンピューターとの接続

各種設定

本製品のシステム構成

メンテナンス

MSM の起動 / 表示 / 終了の方法

困った時は

VerteLith のインストール

付録

本製品の印刷エリア

使用できるメディアの条件

ご使用上のお願い

## プリンターコントロールパネルのインジケータ表示

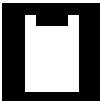
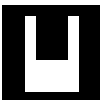
次の場合に、ディスプレイにインクやカートリッジの状態を示すインジケータを表示します。

- ・メニューを表示していないとき
- ・インクやカートリッジのエラーのとき

対応スロット番号



- ・インジケータは、Slot 1～Slot 8 のインクスロットに対応しています。左端が Slot 1 の状態を表しています。
- ・インジケータの意味は下表のとおりです。

 <p>インク残量 80%以上 100%以下</p>	 <p>インク残量 20%未満</p> <ul style="list-style-type: none"> <li>・インジケータが点滅している場合、対応しているインクに対してスマートチップリカバリーが実行されています。</li> </ul> <p> 「スマートチップリカバリー」 P.221</p>
 <p>インク残量 60%以上 80%未満</p>	 <p>インク少ない</p>
 <p>インク残量 40%以上 60%未満</p>	 <p>インクなし</p>
 <p>インク残量 20%以上 40%未満</p>	 <p>カートリッジなし</p>

ご使用前に

各部の名称・はたらき

基本的な使い方

コンピューターとの接続

各種設定

本製品のシステム構成

メンテナンス

MSM の起動 / 表示 / 終了の方法

困った時は

VerteLith のインストール

付録

本製品の印刷エリア

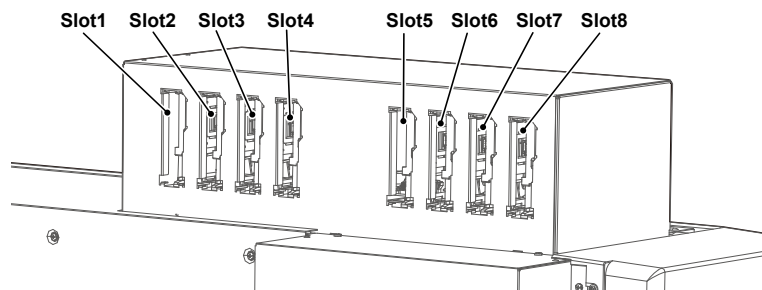
使用できるメディアの条件

ご使用上のお願い

## スロットの番号とインクの配列

プリンター背面から見たスロット番号とインクの関係は次のとおりです。

	Slot1	Slot2	Slot3	Slot4	Slot5	Slot6	Slot7	Slot8
6 colors	<b>K</b>	<b>M</b>	<b>C</b>	<b>Y</b>	<b>Va</b>	<b>Va</b>	<b>Wh</b>	<b>Wh</b>
4 colors	<b>M</b>	<b>M</b>	<b>C</b>	<b>C</b>	<b>K</b>	<b>K</b>	<b>Y</b>	<b>Y</b>



ご使用前に

各部の名称・はたらき

基本的な使い方

コンピューターとの接続

各種設定

本製品のシステム構成

メンテナンス

MSM の起動 / 表示 / 終了の方法

困った時は

VerteLith のインストール

付録

本製品の印刷エリア

使用できるメディアの条件

ご使用上のお願い

# コンピューターとの接続

## Important !!

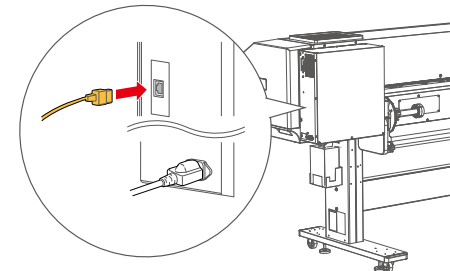
コンピューターは、以下の条件を満たすものをご使用ください。

- OS : Windows 11、Windows 10
- CPU : Intel (R) Core (TM) i5 以上
- メモリ : 8G バイト以上
- ネットワーク : ギガビットイーサネットに対応したネットワークポート、Category 6 以降のギガビット対応イーサネットケーブルを使用

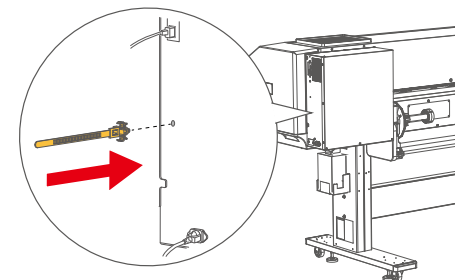
## Note

- 当社が提供するソフトウェアの各 OS に対するサポート期間は、マイクロソフトの各 OS のサポート期間に準拠します。
- RIP ソフトウェアをご使用の場合は、RIP ソフトウェアの使用条件もご確認ください。

**1** イーサネットケーブルを本製品に接続します。



**2** リユースバンドをプリンターに取り付けます。





## ご使用前に

各部の名称・はたらき

## 基本的な使い方

コンピューターとの接続

## 各種設定

本製品のシステム構成

## メンテナンス

MSM の起動 / 表示 / 終了の方法

## 困った時は

VerteLith のインストール

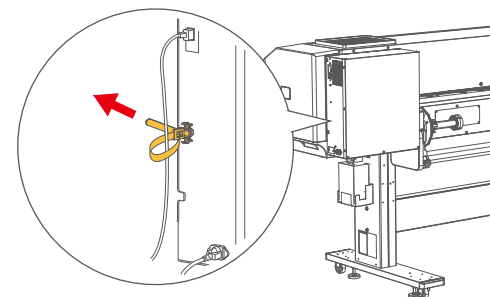
## 付録

本製品の印刷エリア

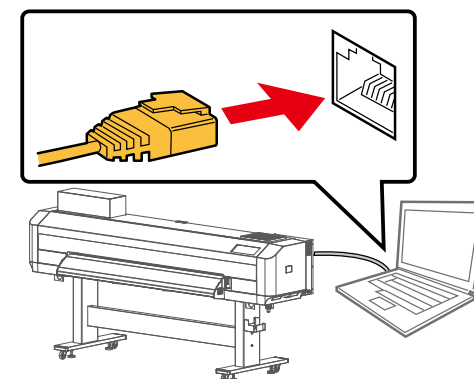
使用できるメディアの条件

ご使用上のお願い

- 3 イーサネットケーブルをリユースバンドでプリンターに固定します。



- 4 イーサネットケーブルをコンピューターに接続します。



- 5 プリンターのプリンターコントロールパネルで、IP アドレス、サブネットマスク、ゲートウェイを設定します。  
☞ 「IP アドレス」 P.116、「サブネットマスク」 P.116、「ゲートウェイ」 P.116

### Note

- 上図は本製品とコンピューターを 1 対 1 接続した例です。接続方法はご使用の環境により異なります。
- 本製品を LAN で使用する場合は、接続先のコンピューターと同じサブネットになるようにしてください。

ご使用前に

各部の名称・はたらき

基本的な使い方

コンピューターとの接続

各種設定

本製品のシステム構成

メンテナンス

MSM の起動 / 表示 / 終了の方法

困った時は

VerteLith のインストール

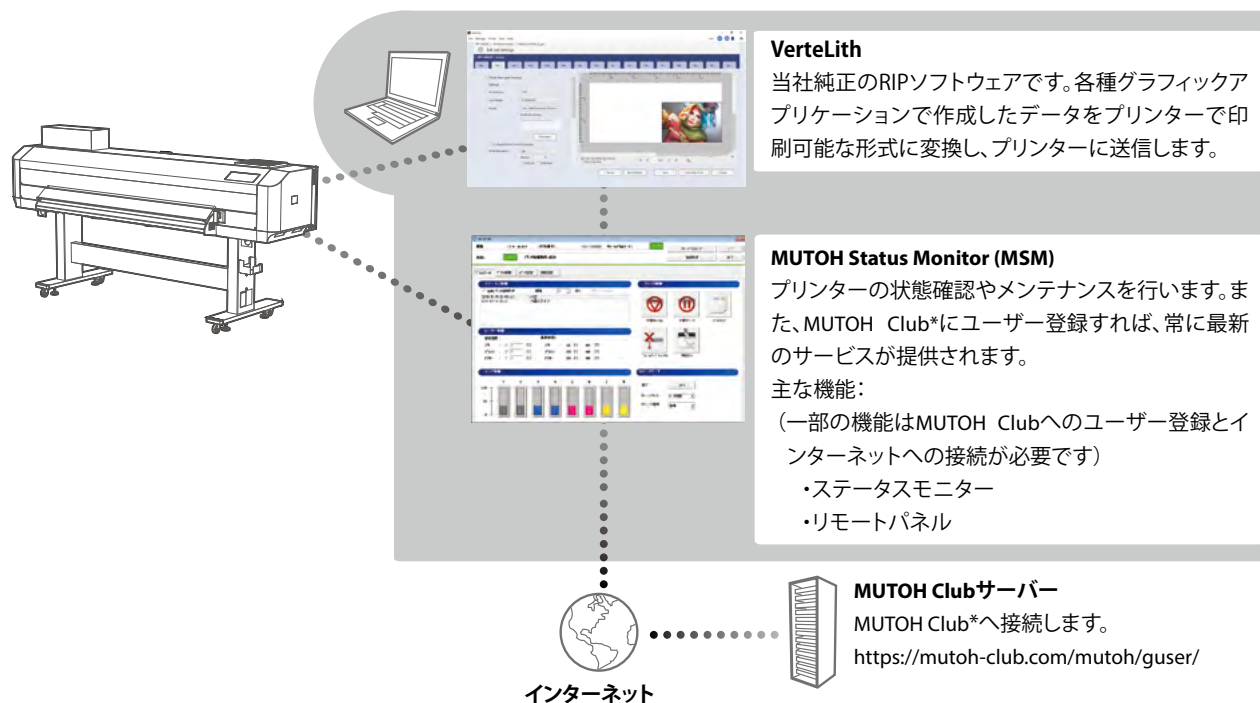
付録

本製品の印刷エリア

使用できるメディアの条件

ご使用上のお願い

# 本製品のシステム構成



## \*MUTOH Club

ユーザーに役立つコンテンツを無料で提供するWebサービスです。ユーザー登録をすると様々なサービスをご利用いただけます。

主な機能：

- ・最新アプリケーション、マニュアルのダウンロード
- ・メディアプロファイルのダウンロード
- ・プリンター状態の確認 (MSMのプリンター情報提供サービス使用時)

## <印刷サポートソフトについて>

本製品のスペックを最大に発揮するためには、MSMをご利用ください。

最新のMSMは、MUTOH Clubからダウンロードできます (MPS機能をご利用の場合は、RIPの出力先をMPS機能に切り替えてください)。

ご使用前に

各部の名称・はたらき

基本的な使い方

コンピューターとの接続

各種設定

本製品のシステム構成

メンテナンス

MSM の起動 / 表示 / 終了の方法

困った時は

VerteLith のインストール

付録

本製品の印刷エリア

使用できるメディアの条件

ご使用上のお願い

# MSM の起動 / 表示 / 終了の方法

## MSM の起動方法



Windows 11 / Windows 10

1. デスクトップの MSM アイコンをダブルクリックします。

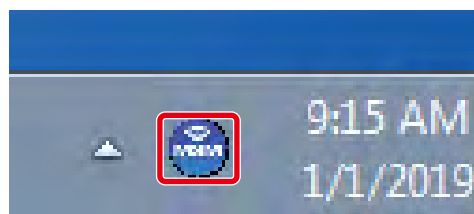
### Note

Windows のスタートメニューから起動する方法

Windows 11 / Windows 10

- [スタート] メニューから [すべてのプログラム] (または [すべてのアプリ]) - [MUTOH] - [MUTOH Status Monitor] の順にクリックします。

## MSM の表示方法



1. タスクトレイの MSM アイコンをダブルクリックします。

ご使用前に

各部の名称・はたらき

基本的な使い方

コンピューターとの接続

各種設定

本製品のシステム構成

メンテナンス

MSM の起動 / 表示 / 終了の方法

困った時は

VerteLith のインストール

付録

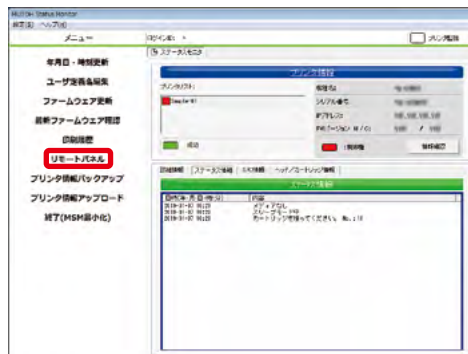
本製品の印刷エリア

使用できるメディアの条件

ご使用上のお願い

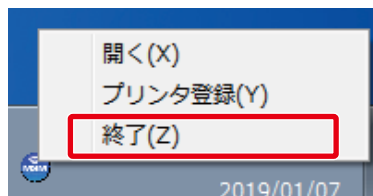
## リモートパネルの表示方法

リモートパネルは、本製品の状態を見たり、操作したりするときに使用します。



1. リモートパネルをクリックします。
  - ・ リモートパネルが開きます。

## MSM の終了方法



Windows 11 / Windows 10

1. タスクトレイの MSM アイコンを右クリックし、[終了] をクリックします。

### Note

通常のご使用時は MSM を終了させないでください。MSM の画面を閉じるときは、メニューバーの [設定] - [閉じる] の順にクリックします。

ご使用前に

各部の名称・はたらき

基本的な使い方

コンピューターとの接続

各種設定

本製品のシステム構成

メンテナンス

MSM の起動 / 表示 / 終了の方法

困った時は

**VerteLith のインストール**

付録

本製品の印刷エリア

使用できるメディアの条件

ご使用上のお願い

# VerteLith のインストール

ライセンスをご購入後、同梱の「インストールガイド」を見ながら、ユーザー登録とインストールを実施します。  
インストール後は、VerteLith のユーザーマニュアルに従って、初期設定とプリンター登録をしてください。

ご使用前に

各部の名称・はたらき

基本的な使い方

コンピューターとの接続

各種設定

本製品のシステム構成

メンテナンス

MSM の起動 / 表示 / 終了の方法

困った時は

VerteLith のインストール

付録

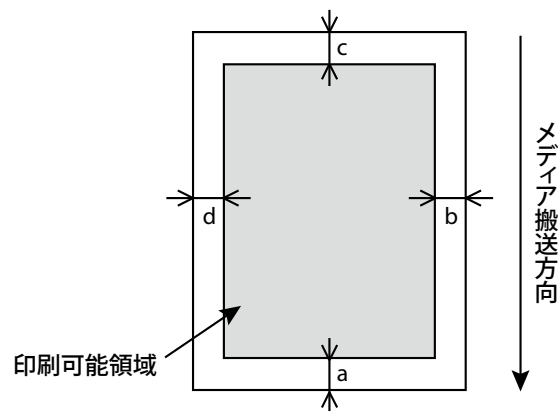
本製品の印刷エリア

使用できるメディアの条件

ご使用上のお願い

# 本製品の印刷エリア

印刷は常に原点位置（印刷開始点）から開始します。下図は印刷結果の例です。




a=5 mm \*1

b=5 mm~80 mm \*2

c=5 mm

d=5 mm~80 mm \*2

\*1 ただし下記の場合は15 mmとなります。

- ・メディアイニシャル直後
- ・バックフィードを  キーで行ったとき

また、下記の場合は40 mmとなります。

- ・メディア検出「Top&Width」設定時
- ・カット動作後

\*2 サイドマージン設定により変更できます。

ご使用前に

各部の名称・はたらき

基本的な使い方

コンピューターとの接続

各種設定

本製品のシステム構成

メンテナンス

MSM の起動 / 表示 / 終了の方法

困った時は

VerteLith のインストール

付録

本製品の印刷エリア

使用できるメディアの条件

ご使用上のお願い

# 使用できるメディアの条件

本製品は、以下のメディアを使用できます。

## メディアサイズ

ロール紙外径	200mm 以下
紙管径	2 インチ：50mm ～ 52mm 3 インチ：75.5mm ～ 79mm
重量	30 kg 以下
幅	500mm ～ 1,625mm
推奨メディア厚さ	1.0mm 以下

### Important !!

出荷時のヘッド高さは「Low」に設定されています。  
ヘッド高さ「Low」設定時、使用可能なメディアの最大厚さは 0.3 mm です。

### Note

推奨メディアにつきましては、お買い求めの MUTOH 製品取扱店へご確認ください。

ご使用前に

各部の名称・はたらき

基本的な使い方

コンピューターとの接続

各種設定

本製品のシステム構成

メンテナンス

MSM の起動 / 表示 / 終了の方法

困った時は

VerteLith のインストール

付録

本製品の印刷エリア

使用できるメディアの条件

ご使用上のお願い

## メディアの取扱上の注意

メディアを取り扱う場合は、以下の点に注意してください。

- ・メディアは、適切な環境下でご使用ください。印刷に適した温度・湿度は次のとおりです。

本体精度保証環境	温度：22℃～30℃ 湿度：40%～60%、結露なきこと
----------	---------------------------------

変化率	温度：1時間あたり2℃以内 湿度：1時間あたり5%以内
-----	--------------------------------

- ・折り目、傷、破れ、および巻き癖のあるメディアは使用しないでください。
- ・メディアは、印刷環境の湿度変化により、一定の割合で寸法が変化することがあります。メディアの使用前には、印刷環境に約1時間放置して、印刷環境に慣らしてください。印刷環境に慣らさないうちに印刷を行うと、印刷メディアのズレ、シワなどにより紙ジャムが発生する恐れがあります。また、印刷品質にも悪影響があります。
- ・低湿時の環境で使用する場合は、メディアの貼付きによってカットしたメディアが落ちない場合があります。その場合、メディア先端カット後、フロントカバーを開けてメディアを取り除いてください。
- ・熱に弱いメディアは使用しないでください。UV光の発する熱でメディアが変形します。
- ・メディアの印刷面には手を触れないでください。手についた水分・油脂が、印刷品質に影響します。
- ・メディアをセットした状態で、長時間放置しないでください。メディアによっては癖がつき、紙浮き、紙ジャム、印刷品質低下の原因となります。特に冬季・乾燥期には、こうしたメディアの使用は避けてください。
- ・UV-LEDの光を反射しやすいメディアは、プリントヘッド表面のインクを硬化させるため、製品の動作不良や故障の原因となります。
- ・メディアの個装箱・個装袋は、メディアの保管時に使用するため、紛失しないでください。

## メディアの使用後の注意

メディアの使用後は、シワなどによる品質低下を防ぐために、以下の点に注意して保管してください。

- ・使用後のロール紙は、フランジを取り外し、きちんと巻きなおしてから、梱包されていた個装袋に包んで個装箱に入れて保管してください。
- ・高温、多湿、直射日光を避けて保管してください。
- ・メディアを濡らさないでください。



ご使用前に

各部の名称・はたらき

基本的な使い方

コンピューターとの接続

各種設定

本製品のシステム構成

メンテナンス

MSM の起動 / 表示 / 終了の方法

困った時は

VerteLith のインストール

付録

本製品の印刷エリア

使用できるメディアの条件

ご使用上のお願い

# ご使用上のお願い

## 電源をオフにしないでください

本製品は、電源を常時オンにしてご使用ください。使わないときは電源をオフにしたり電源コードを抜いたりせず、必ずスリープモードにしてください。スリープモードにしないと本体内部のインクが沈降し、画質不良や故障の原因となります。

## 定期的にご使用してください

本製品は1週間に1度は使用することをおすすめいたします。  
長時間放置するとプリントヘッドのノズルが詰まり、故障の原因となります。

## 定期的にごメンテナンスしてください

本製品は日常のメンテナンスが必要です。

- 印刷前に、ノズルチェックを行ってください。ノズルの目詰まりがあった場合はヘッドクリーニングを行ってください。
- 1日の作業終了後に、必ずデイリーメンテナンスを行ってください。デイリーメンテナンスを行わない場合、画質不良や故障の原因となります。  
🔗 [「1日の作業終了後のメンテナンス」 P.156](#)
- 長期間使用しない場合\*は、スリープモードにして以下を行ってください。  
\*「長期間使用しない場合」とは、1週間から1か月間放置する場合を指します。
- インクの残量を確認し、[インクスクナイ]が表示されていたらインクを交換してください。上記ができない場合は、[「長期間使用しない場合\(長期保存\)」 P.201](#)を参照して電源をオフにしてください。
- 廃液タンクの廃液を定期的に排出してください。
- 1か月に1度は内部の清掃を行ってください。

ご使用前に

各部の名称・はたらき

基本的な使い方

コンピューターとの接続

各種設定

本製品のシステム構成

メンテナンス

MSM の起動 / 表示 / 終了の方法

困った時は

VerteLith のインストール

付録

本製品の印刷エリア

使用できるメディアの条件

ご使用上のお願い

## 定期的な交換が必要な部品があります

本製品には、長期間のご使用により交換が必要になる部品があります。

- ユーザーによる交換が必要な部品：  
フラッシングボックス用吸収材、カッター、クリーニングワイパー、UV-LED ランプフィルター、UV-LED ランプガラス、排気ファンフィルター
- サービスマンによる交換が必要な部品：  
各種モーター、各種ポンプ、プリントヘッド

# 基本的な 使い方

作業の流れ	44
電源のオンオフ	45
メディアのセット方法	48
ノズルチェックとクリーニング	60
印刷精度の調整	66
印刷を開始する	83
くわしい使い方	89
プリンターコントロールパネルからの各種操作	96
スリープモード	101

ご使用前に

作業の流れ

基本的な使い方

電源のオンオフ

各種設定

メディアのセット方法

メンテナンス

ノズルチェックとクリーニング

困った時は

印刷精度の調整

付録

印刷を開始する

くわしい使い方

プリンターコントロールパネルからの各種操作

スリープモード

# 作業の流れ

印刷をするときの基本的な作業の流れは次のとおりです。

## 1. 電源を入れます。

☞ 「電源をオンにする」 P.45

## 2. メディアをセットします。

☞ 「メディアのセット方法」 P.48

## 3. ノズルチェックをします。(ノズルチェック後、必要に応じてクリーニングする)

☞ 「ノズルチェックとクリーニング」 P.60

## 4. 印刷精度の調整をします。(必要なとき)

☞ 「印刷精度の調整」 P.66

## 5. データを印刷します。

当社の純正 RIP ソフトウェア「VerteLith」を使った印刷方法を説明します。

☞ 「印刷を開始する」 P.83

## 6. 作業を終了します。

☞ 「1日の作業終了後のメンテナンス」 P.156

ご使用前に

作業の流れ

基本的な使い方

電源のオンオフ

各種設定

メディアのセット方法

メンテナンス

ノズルチェックとクリーニング

困った時は

印刷精度の調整

付録

印刷を開始する

くわしい使い方

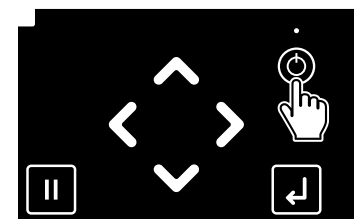
プリンターコントロールパネルからの各種操作

スリープモード

# 電源のオンオフ

## 電源をオンにする

- 1 フロントカバーを閉じます。
- 2 本製品の電源ボタンを 2 秒以上押します。
  - 各キーが点灯します。
  - 本製品が初期動作を開始します。
  - [welcome] と表示されたら、電源ボタンを離します。



ご使用前に

作業の流れ

基本的な使い方

電源のオンオフ

各種設定

メディアのセット方法

メンテナンス

ノズルチェックとクリーニング

困った時は

印刷精度の調整

付録

印刷を開始する

くわしい使い方

プリンターコントロールパネルからの各種操作

スリープモード

## 電源をオフにする

### Important !!

- 本製品は、電源を常時オンにしてご使用ください。使わないときは電源をオフにせず、かならずスリープモードにしてください。スリープモードにしないと本体内部のインクが沈殿・凝固し、画質不良や故障の原因となります。
  - ☞ 「スリープモード」 P.101
- 長期間（最長1か月）使用しない場合は、「長期間使用しない場合（長期保存）」の手順に従って、電源をオフにしてください。
  - ☞ 「長期間使用しない場合（長期保存）」 P.201

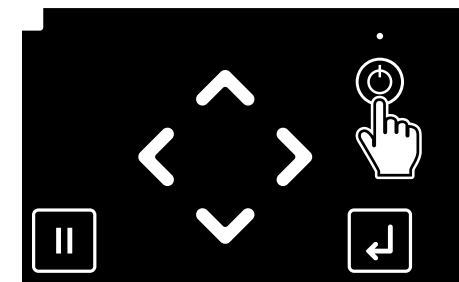
1 印刷が終了して、メディアが取り外されていることを確認します。

2 デイリーメンテナンスの準備をします。  
☞ 「Step1. デイリーメンテナンスの準備」 P.157

3 コントロールパネルの電源ボタンを2秒以上押します。  
• [デイリーメンテナンス カイシ → Enter] が表示されます。

### Note

- [Cancel] キーをタップすると、デイリーメンテナンスを行わずに電源をオフします。
- デイリーメンテナンスを行わずに電源をオフすると、プリントヘッド周辺のインクが固着し故障の原因となります。必ずデイリーメンテナンスを行ってください。



4 [Enter] キーをタップします。

[シバラクオマチクダサイ] が表示されます。

- キャリッジがメンテナンス位置（製品の左側）に移動します。

ご使用前に

作業の流れ

基本的な使い方

電源のオンオフ

各種設定

メディアのセット方法

メンテナンス

ノズルチェックとクリーニング

困った時は

印刷精度の調整

付録

印刷を開始する

くわしい使い方

プリンターコントロールパネルからの各種操作

スリープモード

5 [デイリーメンテナンス ツギへ -> Enter]が表示されたら、デイリーメンテナンスをはじめます。

**Important !!**

手順の詳細は、以下を参照してください。

👉 「1日の作業終了後のメンテナンス」 P.156

6 デイリーメンテナンスを終了します。

- [UV ランプ R カクニン シュウリョウ -> Enter]が表示されていることを確認します。
- すべてのメンテナンスが終わったら、 [Enter] キーをタップします。

7 [シバラクオマチクダサイ]が表示されます。

- [クリーニングチュウ \*\*%]が表示されます。
- 自動で微量クリーニングを実行します。

8 微量クリーニング終了後、[デンゲンシャダンチュウ]が表示され、本製品が電源オフ動作を開始します。

ご使用前に

作業の流れ

基本的な使い方

電源のオンオフ

各種設定

メディアのセット方法

メンテナンス

ノズルチェックとクリーニング

困った時は

印刷精度の調整

付録

印刷を開始する

くわしい使い方

プリンターコントロールパネルからの各種操作

スリープモード

# メディアのセット方法

## Important !!

セットするメディアに合わせて、2人以上で作業することをおすすめします。

## プリンターにメディアをセットする

以下の手順に従って、プリンターにメディアをセットします。

### 1. メディアにフランジを取り付ける

必要なもの：

- メディア：1本
- フランジ：2個

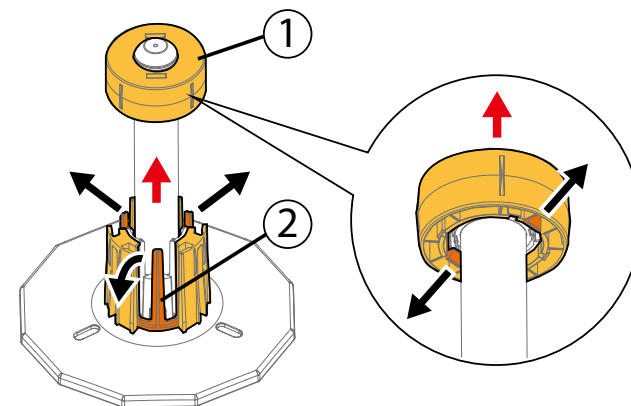
1 用途に応じて、フランジのアダプターを変更します。

■内径が2インチのメディアを使用する場合  
フランジから3インチアダプターを取り外します。

- ①：アダプターのツメ（2箇所）を開きながら、アダプターを引き抜きます。
- ②：アダプターのツメ（3箇所）を開きながら、アダプターを引き抜きます。

## Note

- ②のアダプターが外れない場合は、手順2を参照してフランジのハンドルを反時計回りに回転させて、ゆるめてから再度行ってください。
- 内径が3インチのメディアを使用する場合は、この手順は実行しないでください。





ご使用前に

作業の流れ

基本的な使い方

電源のオンオフ

各種設定

メディアのセット方法

メンテナンス

ノズルチェックとクリーニング

困った時は

印刷精度の調整

付録

印刷を開始する

くわしい使い方

プリンターコントロールパネルからの各種操作

スリープモード

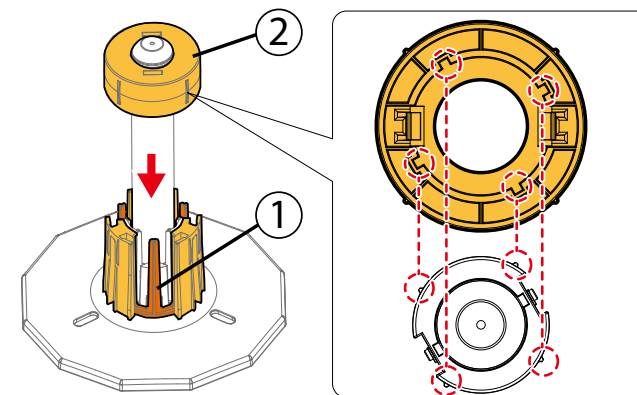
■内径が 2 インチのメディアから 3 インチのメディアに変更して使用する場合

フランジに 3 インチアダプターを取り付けます。

- ①: アダプターのツメ (3 箇所) とフランジの根本にある凹部を合わせてアダプターを取り付けます。
- ②: アダプターの内側にある切り欠き (4 箇所) と、フランジの先端にある突起 (4 箇所) の位置を右図のように合わせてアダプターを取り付けます。

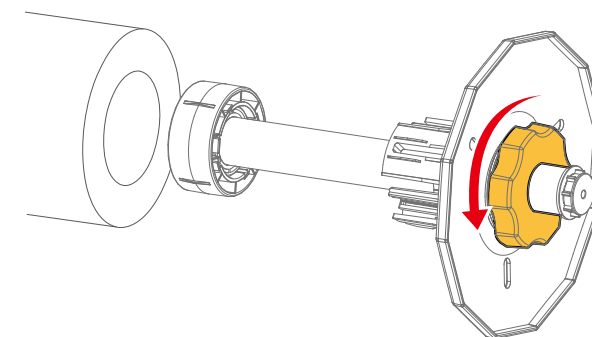
#### Note

②のアダプターの位置を合わせずに取り付けられた場合、アダプターが固定されません。



## 2 メディア両端にフランジ (2 個) を取り付けます。

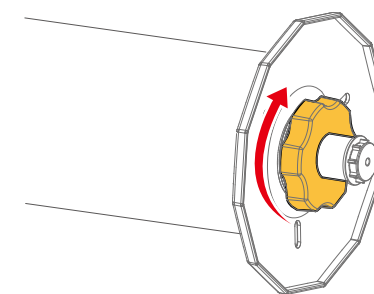
- フランジのハンドルを反時計回りに回転させて、メディアに取り付けられる状態にします。



## 3 フランジのハンドルを時計回りに回転させて、フランジを固定します。

#### Important!

メディアがしっかりと固定されていることを確認してください。固定が甘い場合、印刷中にメディアがフランジから外れ、印刷品質に影響を与える恐れがあります。



ご使用前に

作業の流れ

基本的な使い方

電源のオンオフ

各種設定

メディアのセット方法

メンテナンス

ノズルチェックとクリーニング

困った時は

印刷精度の調整

付録

印刷を開始する

くわしい使い方

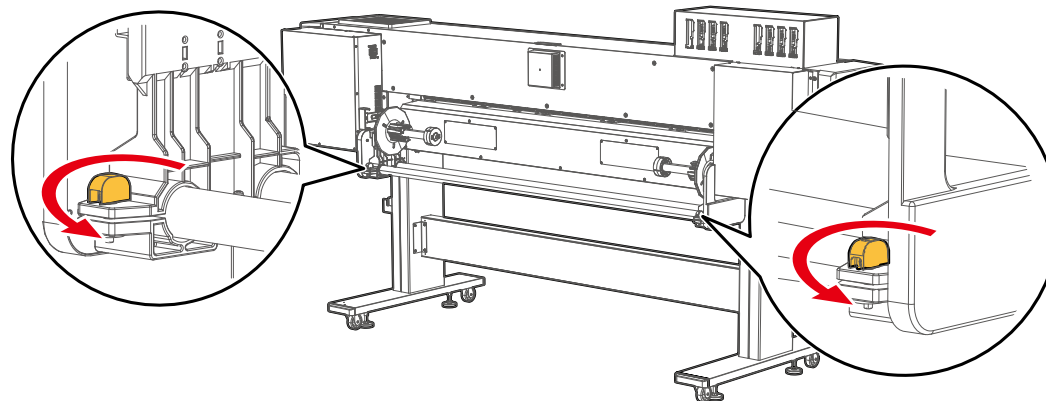
プリンターコントロールパネルからの各種操作

スリープモード

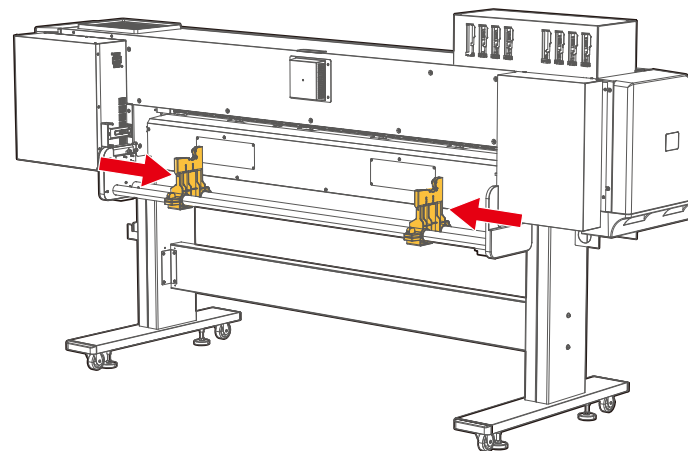
## 2. ロール紙受けのトルクを設定する

ロール紙受けにトルクを設定するには、以下の手順で実施します。

- 1 左右のロール紙受けのノブボルトを反時計回りに回転させて、緩めます。



- 2 作業をしやすいように、左右のロール紙受けをプリンターの中央に向かって 30cm ほど動かします。



ご使用前に

作業の流れ

基本的な使い方

電源のオンオフ

各種設定

メディアのセット方法

メンテナンス

ノズルチェックとクリーニング

困った時は

印刷精度の調整

付録

印刷を開始する

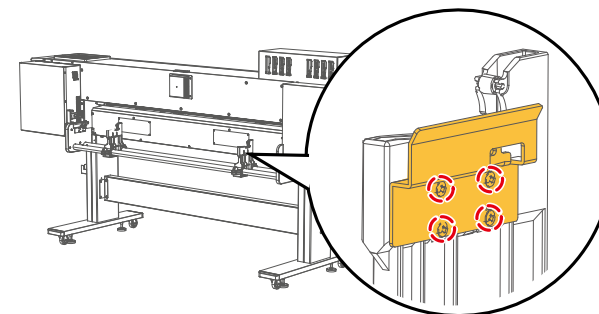
くわしい使い方

プリンターコントロールパネルからの各種操作

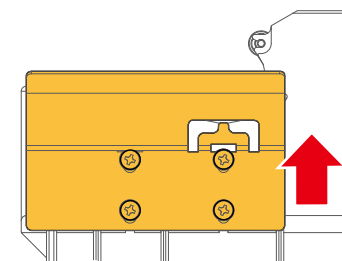
スリープモード

3 左右のロール紙受けのノブボルトを締めます。

4 背面から向かって右側のロール紙受けにあるロール軸ガイドのネジをドライバーで緩めます。

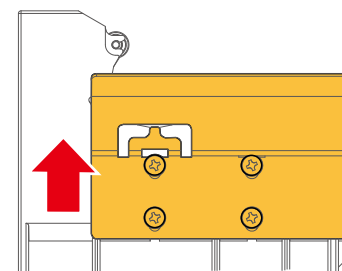


5 ロール軸ガイドを上にはずして、突き当たったところでネジを締めます。



ロール軸ガイド(右)

6 左側のロール紙受けにあるロール軸ガイドも、同様にずらしてからネジを締めます。



ロール軸ガイド(左)

ご使用前に

作業の流れ

基本的な使い方

電源のオンオフ

各種設定

メディアのセット方法

メンテナンス

ノズルチェックとクリーニング

困った時は

印刷精度の調整

付録

印刷を開始する

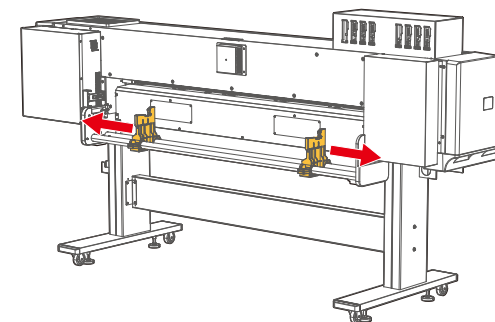
くわしい使い方

プリンターコントロールパネルからの各種操作

スリープモード

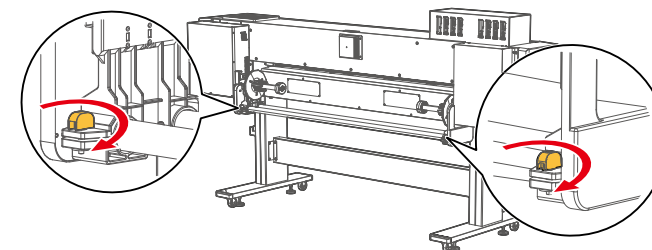
7

左右のロール紙受けのノブボルトを緩め、左右のロール紙受けの位置を元に戻します。



8

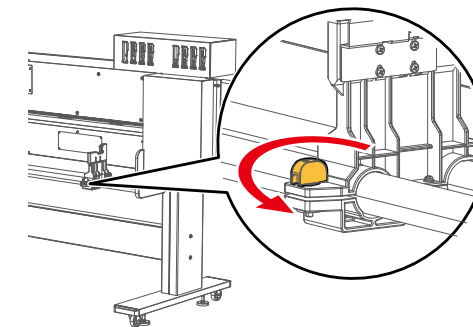
左右のロール紙受けのノブボルトを締めます。



### 3. ロール紙受けにメディアを取り付ける

1

右側のロール紙受けのノブボルトを緩めます。



ご使用前に

作業の流れ

基本的な使い方

電源のオンオフ

各種設定

メディアのセット方法

メンテナンス

ノズルチェックとクリーニング

困った時は

印刷精度の調整

付録

印刷を開始する

くわしい使い方

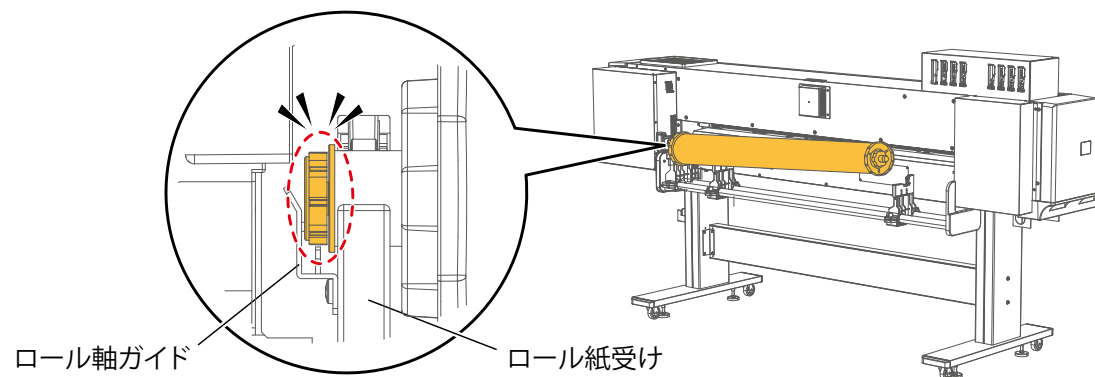
プリンターコントロールパネルからの各種操作

スリープモード

2

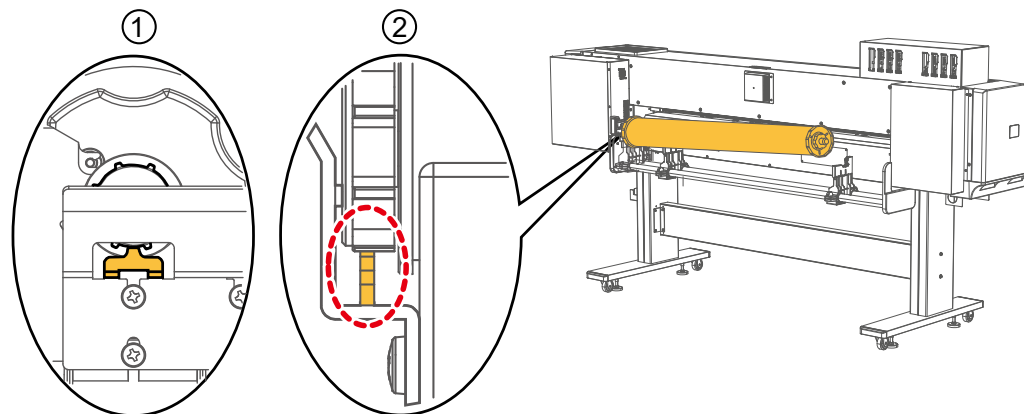
メディアを左側のロール紙受けに取り付けます。取り付けはゆっくりと丁寧に行ってください。

- ・ フランジ先を、下図のようにロール軸ガイドとロール紙受けの間にセットします。



トルクを設定した場合は、続けて下記を確認します。

- ・ ①：真横から見て、ロール軸ガイドの突起が、フランジ先の突起と突起の間にはまっていることを確認します。
- ・ ②：背面から見て、ロール軸ガイドの突起が、フランジ先にセットされていることを確認します。



**Important!**

- ・ メディアの取り付け時につよい衝撃を与えると、部品が破損する恐れがあります。
- ・ ロール紙受け(左)を動かす場合は、左端から 450mm 以上右に動かさないでください。メディアの検出ができなくなります。

ご使用前に

作業の流れ

基本的な使い方

電源のオンオフ

各種設定

メディアのセット方法

メンテナンス

ノズルチェックとクリーニング

困った時は

印刷精度の調整

付録

印刷を開始する

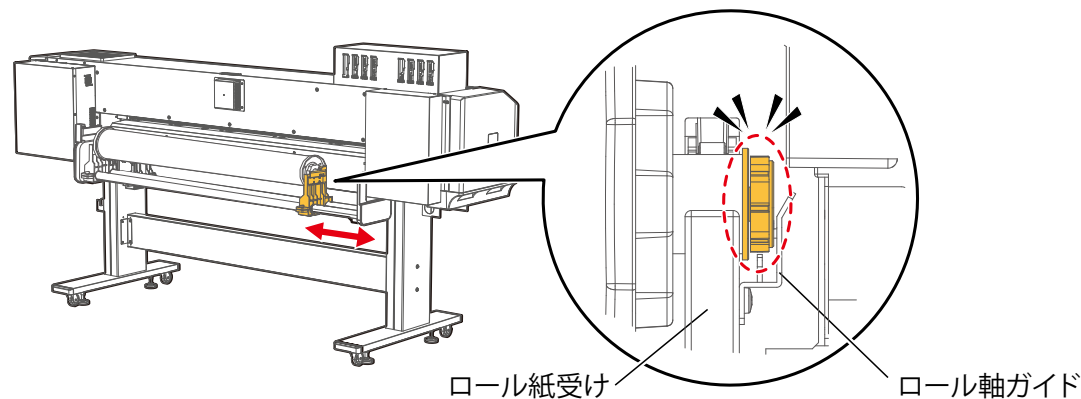
くわしい使い方

プリンターコントロールパネルからの各種操作

スリープモード

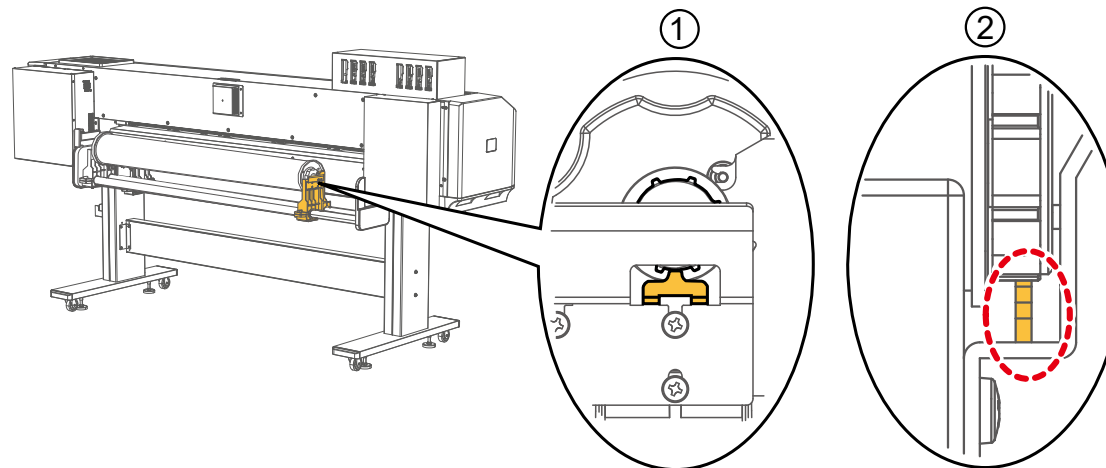
**3** メディアを右側のロール紙受けに取り付けます。取り付けはゆっくりと丁寧に行ってください。

- 右側のロール紙受けを、メディアに合わせて移動させます。
- フランジ先を、下図のようにロール軸ガイドとロール紙受けの間にセットします。



トルクを設定した場合は、続けて下記を確認します。

- ①：真横から見て、ロール軸ガイドの突起が、フランジ先の突起と突起の間にはまっていることを確認します。
- ②：背面から見て、ロール軸ガイドの突起が、フランジ先にセットされていることを確認します。



ご使用前に

作業の流れ

基本的な使い方

電源のオンオフ

各種設定

メディアのセット方法

メンテナンス

ノズルチェックとクリーニング

困った時は

印刷精度の調整

付録

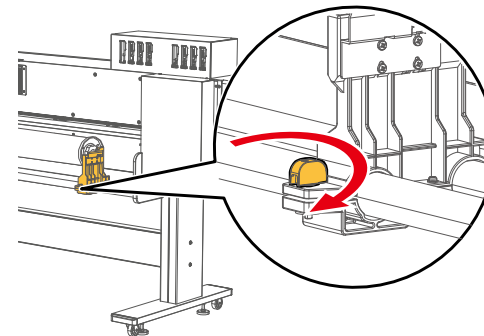
印刷を開始する

くわしい使い方

プリンターコントロールパネルからの各種操作

スリープモード

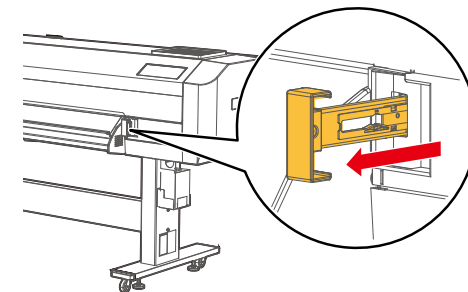
- 4 ロール紙受け(右) のノブボルトを時計回りに回転させて、締めます。



#### 4. プリンターにメディアをセットする

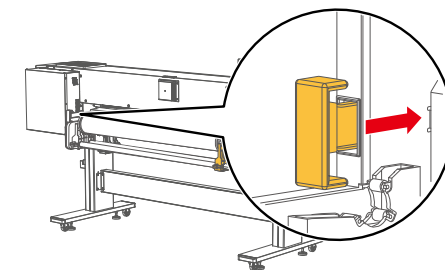
- 1 プリンターの電源がオンになっていることを確認します。

- 2 メディアセットレバーを一番手前まで引いて、加圧アームを上げます。



メディアセットレバーは、プリンター背面からも操作可能です。

- ・ 奥に押し込むと、加圧アームが上がります。



ご使用前に

作業の流れ

基本的な使い方

電源のオンオフ

各種設定

メディアのセット方法

メンテナンス

ノズルチェックとクリーニング

困った時は

印刷精度の調整

付録

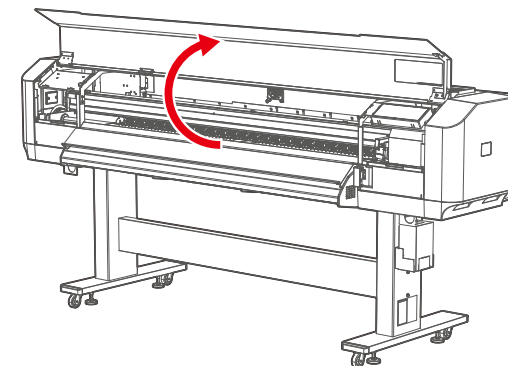
印刷を開始する

くわしい使い方

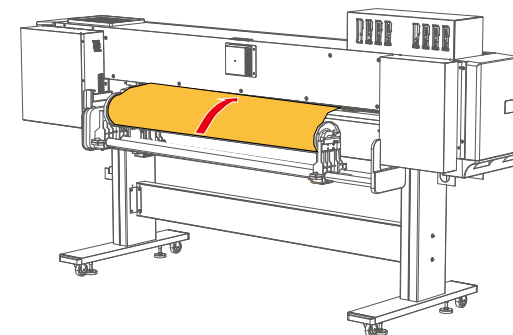
プリンターコントロールパネルからの各種操作

スリープモード

3 フロントカバーを開きます。

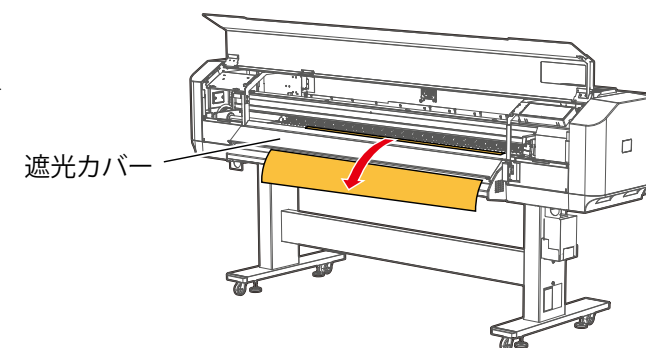


4 メディアを給紙スロットに差し込みます。



5 正面側の給紙スロットから、メディアを約1m引き出します。

- ・ 遮光カバーとメディアガイドの間にメディアを通して、引き出します。





ご使用前に

作業の流れ

基本的な使い方

電源のオンオフ

各種設定

メディアのセット方法

メンテナンス

ノズルチェックとクリーニング

困った時は

印刷精度の調整

付録

印刷を開始する

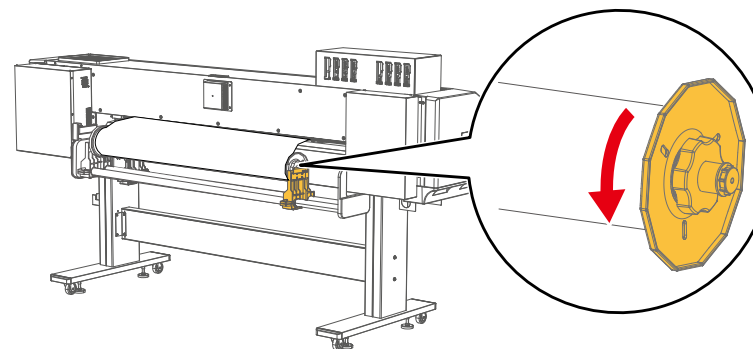
くわしい使い方

プリンターコントロールパネルからの各種操作

スリープモード

6

メディア先端を押さえながら、ロール紙受けのフランジを回してメディアを少し巻き戻し、メディアのたわみおよび斜行を取り除きます。

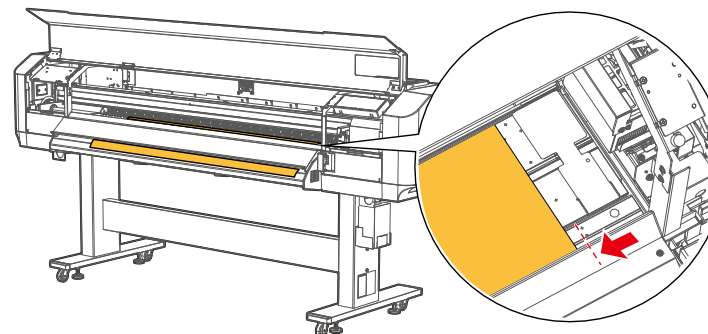


Note

メディアを巻き戻している途中で手を放すと、メディアが給紙スロットから抜けて製品背面側に落ちることがあります。

7

メディアの右端がメディアセット目安よりも右側に入っていないことを確認します。メディアセット目安よりも右側にメディアがある場合、印刷品質に影響する恐れがあります。



8

必要に応じて、加圧アームの加圧力を個別に変更します。

👉 「加圧アームの加圧力を個別に弱める / キャンセルする」 P.93

ご使用前に

作業の流れ

基本的な使い方

電源のオンオフ

各種設定

メディアのセット方法

メンテナンス

ノズルチェックとクリーニング

困った時は

印刷精度の調整

付録

印刷を開始する

くわしい使い方

プリンターコントロールパネルからの各種操作

スリープモード

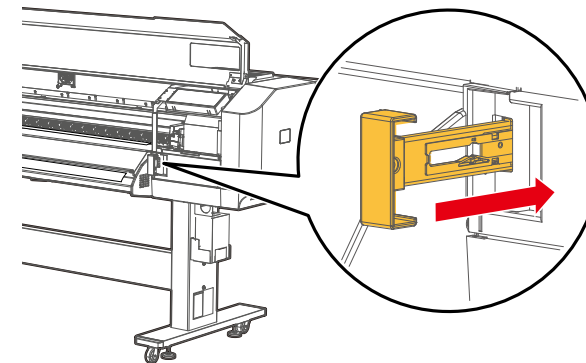
## 5. メディアセット後の手順

- 1 メディアセットレバーを奥に押し込んで、加圧アームを下げます。

### Note

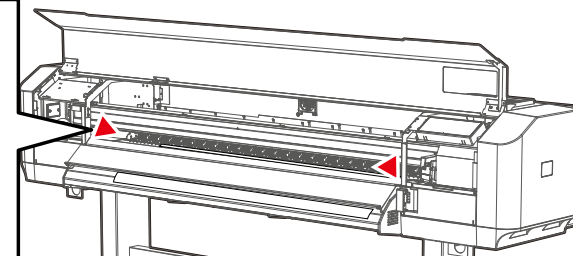
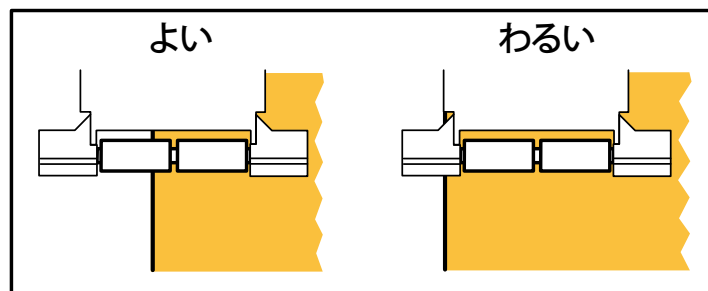
メディアセットレバーは、「通常」と「強」の2段階に加圧力を変更できます。通常のご使用では、手前側のカチッと手ごたえがするところで止め、「通常」の加圧力にします。

👉 「メディア搬送時のメディア全体にかかる加圧力を変更する」 P.92



- 2 メディアの両端が加圧アームのローラーに押さえられていることを確認します。

- ・ 下図の「わるい」に当てはまる場合は、メディアセットレバーを一番手前まで引いてから「3. ロール紙受けにメディアを取り付ける」 P.52 を参照して、左右のロール紙受けの位置を変更してください。（メディア両端で確認すること）



ご使用前に

作業の流れ

基本的な使い方

電源のオンオフ

各種設定

メディアのセット方法

メンテナンス

ノズルチェックとクリーニング

困った時は

印刷精度の調整

付録

印刷を開始する

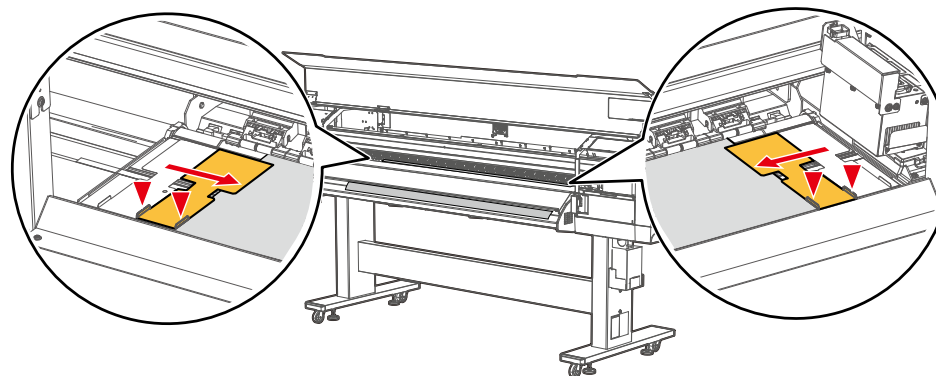
くわしい使い方

プリンターコントロールパネルからの各種操作

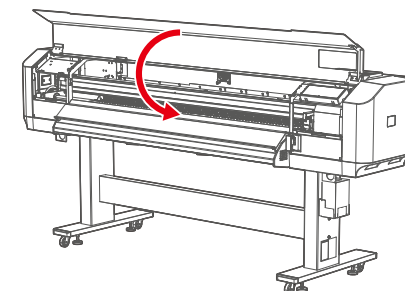
スリープモード

### 3 メディアの両端にエッジホルダーをセットします。

- エッジホルダーの手前にあるつまみを持ち上げると、エッジホルダーの中央が浮きます。エッジホルダーの中央を浮かせながら、エッジホルダーをメディアの端に被せるように動かしてください。



### 4 フロントカバーを閉じます。



### 5 ([Home] キー) をタップします。

### 6 [ユーザ： Type \*\* OK?] と表示されます。

- 使用するユーザー定義を、 /  キーで選択します。
-  [Enter] キーをタップして、メディアイニシャルを実行します。
- メディアセットを終了します。

ご使用前に

作業の流れ

基本的な使い方

電源のオンオフ

各種設定

メディアのセット方法

メンテナンス

ノズルチェックとクリーニング

困った時は

印刷精度の調整

付録

印刷を開始する

くわしい使い方

プリンターコントロールパネルからの各種操作

スリープモード

# ノズルチェックとクリーニング

毎日の作業前にノズルチェックをしてください。ノズルの目詰まりがあったときは、ヘッドクリーニングをしてください。

## ノズルチェックをする

ノズルの状態を印刷して、インクが正常に吐出されているかどうかを確認します。

ノズルチェックには下記の種類があります。

ノズルチェック	「詳細設定：ヘッド選択」、および「詳細設定：ノズル選択」の設定を反映したノズルチェックパターンを印刷します。 👉 「ノズルチェックの手順」 P.61
ノズルチェック F	すべてのノズルを使用してノズルチェックパターンを印刷します。 👉 「ノズルチェック F の手順」 P.62
ノズルチェック B ※ 6色設定時にのみ表示	一部のノズルチェックパターンの背景に色をつけて印刷します。 👉 「ノズルチェック B の手順」 P.63

### 🗨 Important !

初期充電終了直後にノズルチェックを行うと、次のような現象が発生する場合があります。

- 印刷した線がかすれる
- 部分的に印刷されない

このような場合には、取扱説明書「メニュー 3:クリーニング」に従って、微量充電を行ってから、印刷結果を確認してください。微量充電を行っても印刷結果に変化がない場合は、製品を1時間以上放置して、再度クリーニングまたは微量充電を行ってから印刷結果を確認してください。それでも印刷結果に変化がない場合は、「お問い合わせ先」 P.244 までご連絡ください。

ご使用前に

作業の流れ

基本的な使い方

電源のオンオフ

各種設定

メディアのセット方法

メンテナンス

ノズルチェックとクリーニング

困った時は

印刷精度の調整

付録

印刷を開始する

くわしい使い方




プリンターコントロールパネルからの各種操作

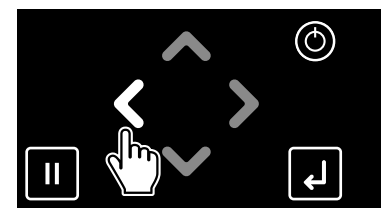
スリープモード

## ノズルチェックの手順

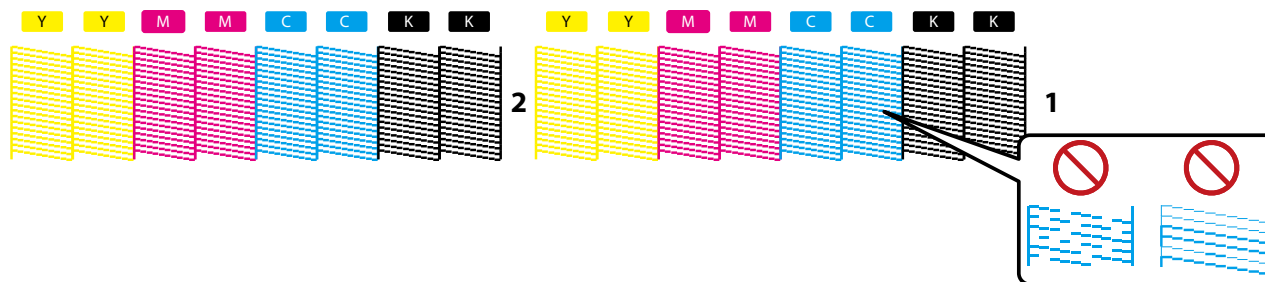
- 1 メディアをセットします。  
☞ 「メディアのセット方法」 P.48

- 2  キーをタップします。  
☞ 「ダイレクトキーの説明」 P.29

- ・ [インサツヨカイシシマスカ? ノズルチェック F] が表示されたら、 /  キーで [ノズルチェック] を選択します。
- ・  [Enter] キーをタップするとノズルチェックパターンの印刷を開始します。



- 3 パターンを確認します。
  - ・ ノズルの目詰まりがある場合は、「ヘッドクリーニングの手順」 P.65 に進みます。
  - ・ ノズルの目詰まりがない場合は、印刷を開始できます。



### Note

- ・ 上記は、4色設定、ヘッド選択がオフ、ノズルエリア設定がノズルオールの場合のパターンです。
- ・ 「ヘッド選択」については「ヘッドセンタク」 P.114、「ノズルエリア設定」については「ノズルセンタク」 P.114 を参照してください。
- ・ プリンター情報（印刷時刻、シリアル番号、ファームウェアバージョン、ヘッド選択設定、ノズルエリア設定）が印刷されます。

ご使用前に

作業の流れ

基本的な使い方

電源のオンオフ

各種設定

メディアのセット方法

メンテナンス

ノズルチェックとクリーニング

困った時は

印刷精度の調整

付録

印刷を開始する

くわしい使い方


プリンターコントロールパネルからの各種操作

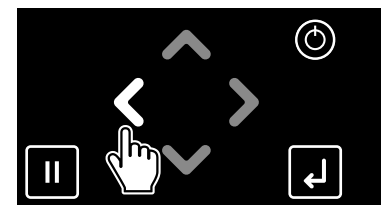
スリープモード

## ノズルチェック F の手順

- 1 メディアをセットします。  
☞ 「メディアのセット方法」 P.48

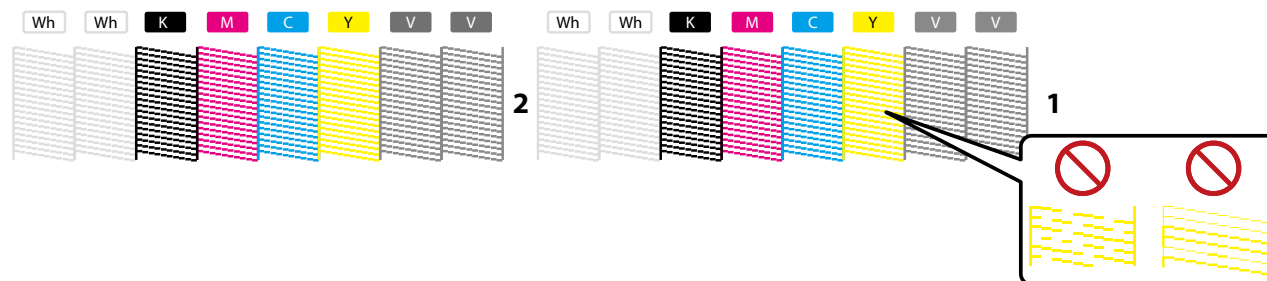
- 2  キーをタップします。  
☞ 「ダイレクトキーの説明」 P.29

- [インサツヲカイシシマスカ? ノズルチェック F] が表示されます。
-  [Enter] キーをタップするとノズルチェック F パターンの印刷を開始します。



- 3 パターンを確認します。

- ノズルの目詰まり（線が抜けている）があったり、線がかすれている場合 「ヘッドクリーニングの手順」 P.65 に進みます。
- ノズルの目詰まりがない場合は、印刷を開始できます。



### Note

- 上記は、6色設定のパターンです。
- プリンター情報（印刷時刻、シリアル番号、ファームウェアバージョン）が印刷されます。

ご使用前に

作業の流れ

基本的な使い方

電源のオンオフ

各種設定

メディアのセット方法

メンテナンス

ノズルチェックとクリーニング

困った時は

印刷精度の調整

付録

印刷を開始する

くわしい使い方




プリンターコントロールパネルからの各種操作

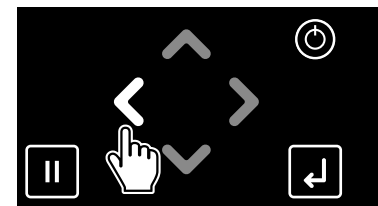
スリープモード

## ノズルチェック B の手順

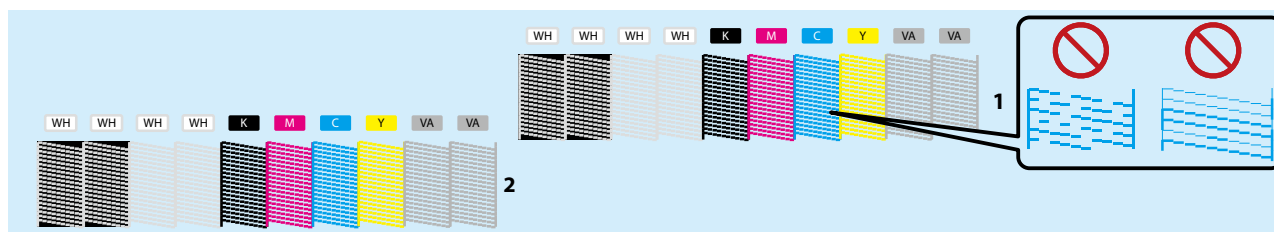
- 1 メディアをセットします。  
👉 「メディアのセット方法」 P.48

- 2  キーをタップします。  
👉 「ダイレクトキーの説明」 P.29

- [インサツヨカイシシマスカ? ノズルチェック F] が表示されたら、 /  キーで [ノズルチェック B] を選択します。
-  [Enter] キーをタップするとノズルチェック B パターンの印刷を開始します。



- 3 パターンを確認します。
  - ノズルの目詰まり（線が抜けている）があったり、線がかすれている場合、「ヘッドクリーニングの手順」 P.65 に進みます。
  - ノズルの目詰まりがない場合は、印刷を開始できます。



### Note

- 上記は、6色設定のパターンです。背景に色がつかない部分を水色にしています。
- パターンの横に、プリンター情報（印刷時刻、シリアル番号、ファームウェアバージョン、ヘッド選択設定、ノズルエリア選択）が印刷されます。

ご使用前に

作業の流れ

基本的な使い方

電源のオンオフ

各種設定

メディアのセット方法

メンテナンス

ノズルチェックとクリーニング

困った時は

印刷精度の調整

付録

印刷を開始する

くわしい使い方

プリンターコントロールパネルからの各種操作

スリープモード

## ヘッドクリーニングをする

ノズルの目詰まりがあったときは、ヘッドクリーニングを実施してください。

ヘッドクリーニングには下記のモードがあります。ノズルチェックの印刷結果によって使い分けてください。

微量クリーニング	「通常クリーニング」より少量のインクを消費します。
通常クリーニング	ノズルチェックを行ったときに、数箇所にもノズルの目詰まりがある場合に使用します。
強力クリーニング	「通常クリーニング」より多くのインクを消費します。通常クリーニングでノズルの目詰まりが解消しない場合は強力クリーニングを使用します。
微量充てん	クリーニング効果は高いですが、多くのインクを消費します。 （「微量充てん」は、メンテナンスメニューの「クリーニング」P.124 から選択します。）
初期充てん	微量充てんよりクリーニング効果は高いですが、かなり多くのインクを消費します。 （「初期充てん」は、メンテナンスメニューの「クリーニング」P.124 から選択します。）

### Important !!

微量充てん、初期充てんを行うときは、以下を遵守してください。再度インク充てんをするため、多量のインクが消費されます。

- フロントカバー、メンテナンスカバーを開けないこと。
- 加圧アームを上げないこと。
- インクカートリッジ（インクパック）を抜かないこと。
- 新しいインクカートリッジ（インクパック）を使用すること。



ご使用前に

作業の流れ

基本的な使い方

電源のオンオフ

各種設定

メディアのセット方法

メンテナンス

ノズルチェックとクリーニング

困った時は

印刷精度の調整

付録


印刷を開始する

くわしい使い方


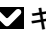
プリンターコントロールパネルからの各種操作

スリープモード

## ヘッドクリーニングの手順


1  キーをタップします。

 「[ダイレクトキーの説明](#)」 P.29

2  /  キーをタップして、クリーニングモードを選択します。

### Note

ダイレクトキーから選択できるクリーニングモードは、「微量」「通常」「強力」の3種類です。  「[ヘッドクリーニングをする](#)」 P.64

3  [Enter] キーをタップします。

・クリーニングを開始します。





4 ノズルチェックを印刷して、ノズルの目詰まりがないかどうかを確認します。

 「[ノズルチェックをする](#)」 P.60

・ノズルの目詰まりが解消されない場合は、通常クリーニングを繰り返してください。

### Note

通常クリーニングを数回繰り返してもノズルの目詰まりが解消されない場合は、以下の対処方法を参考にしてください。

1. 強力クリーニングを行ってください。(解消されない場合は、次に進んでください。)
2. 以下を清掃してください。(解消されない場合は、次に進んでください。)  
 「[各部の清掃の流れ](#)」 P.174
3. メンテナンスメニューのクリーニングから「微量充てん」を行ってください。(解消されない場合は、次に進んでください。)  
 「[クリーニング](#)」 P.124
4. 「[漬け置きクリーニング](#)」を実施してください。  
 「[漬け置きクリーニング](#)」 P.171
5. 「[漬け置きクリーニング](#)」でも解消しない場合は、ノズルの目詰まりのないノズルを選択することができます。  
 「[ノズル選択](#)」 P.117

ご使用前に

作業の流れ

基本的な使い方

電源のオンオフ

各種設定

メディアのセット方法

メンテナンス

ノズルチェックとクリーニング

困った時は

印刷精度の調整

付録

印刷を開始する

くわしい使い方

プリンターコントロールパネルからの各種操作

スリープモード

# 印刷精度の調整

はじめて印刷をする前に、次の項目を調整してください。

- **「ヘッド調整」 P.67**

本製品はプリントヘッドを2つ搭載しています。プリントヘッド間のドット着弾位置を調整します。ヘッド調整をしたあとは、必ず画質調整（調整印刷）をしてください。

- **「画質調整（調整印刷）」 P.71**

双方向印刷のドット着弾位置を調整します。調整する前にメディアの厚さを入力します。

- **「メディア送り補正」 P.77**

メディアの送り量を補正します。

ご使用前に

作業の流れ

基本的な使い方

電源のオンオフ

各種設定

メディアのセット方法

メンテナンス

ノズルチェックとクリーニング

困った時は

印刷精度の調整

付録

印刷を開始する

くわしい使い方

プリンターコントロールパネルからの各種操作

スリープモード


## ヘッド調整

本製品には、プリントヘッドが2つ搭載されています。プリントヘッド間のズレを本メニューの調整パターンの印刷結果で確認し、調整することができます。

ヘッド調整には以下の調整方式があります。

オート	カラーセンサーが調整パターンを検出して、自動でヘッド調整を実行します。
スタンダード	調整パターンを印刷して、ズレの少ない調整値を入力します。 ユーザー定義で設定した作画モードのみを調整します。RIP側とユーザー定義の作画モードは同じにしてください。
カスタム	調整パターンを印刷して、ズレの少ない調整値を入力します。 すべての作画モードを調整します。RIP側とユーザー定義の作画モードが異なっても、最適な画質で印刷されます。

### Note

- 以下の場合にはヘッド調整を行うと、画質を改善できる可能性があります。
  - 印刷方向が双方向の作画モードを使用していて画質が気になるとき
  - 調整印刷をしても画質が向上しないとき
- ヘッド調整を行った後は、**かならず画質調整（調整印刷）を実施してください。**  
ヘッド調整の影響で、ズレが生じる可能性があります。  
 **「画質調整（調整印刷）」 P.71**
- 「スタンダード」を選択してヘッド調整を行った後に、作画モードを変更するときは、**かならずヘッド調整も合わせて行ってください。**
- 「カスタム」を選択して、調整パターン「調整オール」を選びヘッド調整を行った場合は、**すべての作画モードを一度に調整するため、作画モードを変更してもヘッド調整は不要です。**
- RIPソフトなどで、ユーザー定義での設定とは異なる作画モードを指定するような場合は、**カスタムヘッド調整であらかじめすべてのパターン（A、B、D、E）を確認し、ズレがあるパターンは調整を実施しておいてください。**
- オート調整を実施しても画質が向上しないとき（バンディングや粒状感が見られるとき）は、**オート調整をやり直すか、スタンダードかカスタムで調整してください。**
- メディアが浮き上がる場合は、**メディアをセットし直してください。**

ご使用前に

作業の流れ

基本的な使い方

電源のオンオフ

各種設定

メディアのセット方法

メンテナンス

ノズルチェックとクリーニング

困った時は

印刷精度の調整

付録









印刷を開始する

くわしい使い方

プリンターコントロールパネルからの各種操作

スリープモード

## ヘッド調整の手順

- 1 メディアをセットして、メディア幅を検出します。  
👉 「メディアのセット方法」 P.48  
・メディアが浮き上がらないようにセットしてください。
- 2 「ヘッド調整」メニューにアクセスします。
  -  [Home] キーをタップします。[メニュー1 セッテイ]が表示されます。
  -  キーをタップして、[メニュー2：テストインサツ]を選択します。
  -  キーをタップすると、[テストインサツ1 ノズルチェック]が表示されます。
  -  /  キーでメニューをスクロールし、[テストインサツ7 ヘッドチョウセイ]を選択します。
  -  キーをタップすると、[ヘッドチョウセイ1 オート]が表示されます。
- 3  /  キーで「オート」、「スタンダード」、「カスタム」から調整方式を選択します。
- 4 以下の手順に従って、調整します。  
👉 「ヘッド調整：オートを選択した場合」 P.69  
👉 「ヘッド調整：スタンダード、カスタムを選択した場合の手順」 P.70

ご使用前に

作業の流れ

基本的な使い方

電源のオンオフ

各種設定

メディアのセット方法

メンテナンス

ノズルチェックとクリーニング

困った時は

印刷精度の調整

付録

印刷を開始する

くわしい使い方

プリンターコントロールパネルからの各種操作

スリープモード

## ヘッド調整：オートを選択した場合

- 調整パターンの詳細については、各種設定のメニュー表を参照してください。👉 「ヘッドチョウセイ」 P.123

1 調整パターンを選択します。

- ▶ キーをタップすると、[ オール ] が表示されます。
- ◀ / ▶ キーをタップして、調整パターンを選択します。
- ⏏ [Enter] キーをタップすると印刷を開始します。

### Note

調整パターンの印刷中に ⏏ [Cancel] キーをタップすると印刷をキャンセルします。

2 カラーセンサーが印刷結果を読み取り、自動調整を実施します。

3 調整が終了すると、[ セイジョウニシュウリョウシマシタ カクニン → Enter ] と表示されます。

- 調整が失敗した場合、[ チョウセイニシツパイシマシタ シュウリョウ → Enter ] と表示されます。⏏ [Enter] キーをタップして、調整を終了します。
- オート調整をやり直すか、カスタムで調整を行ってください。

4 ⏏ [Enter] キーをタップして、調整を終了します。

### Note

- 途中で調整に失敗した場合は、失敗したパターンとそれ以降のパターンの調整値は反映されません（失敗したパターンの直前のパターンの調整値は有効です）。
- オート調整を行っても画質が向上しないとき（バンディングや粒状感が見られる時）は、オート調整をやり直すか、カスタムで調整を行ってください。
- メディアが浮き上がる場合は、メディアをセットし直してください。

ご使用前に

作業の流れ

基本的な使い方

電源のオンオフ

各種設定

メディアのセット方法

メンテナンス

ノズルチェックとクリーニング

困った時は

印刷精度の調整

付録

印刷を開始する

くわしい使い方

プリンターコントロールパネルからの各種操作


スリープモード

## ヘッド調整：スタンダード、カスタムを選択した場合の手順





- ・スタンダード：RIP側の作画モードの解像度、パス数、印刷方向がユーザー定義の作画モードと異なる場合は、RIP側に合わせた調整パターンを選択してください。👉「[作画モードに対応する調整パターン](#)」 P.76
- ・調整パターンの詳細については、各種設定のメニュー表を参照してください。👉「[ヘッドチョウセイ](#)」 P.123

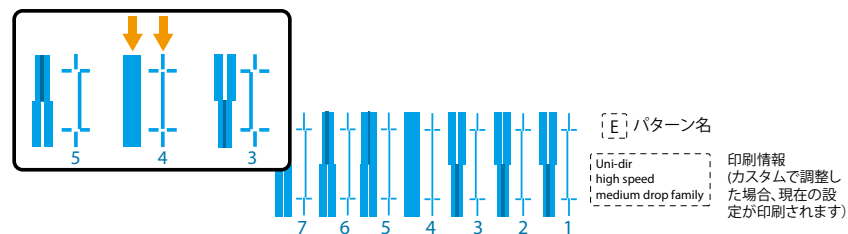
### 1 調整パターンを印刷します。

#### ● スタンダードを選択した場合


- ・  [Enter] キーをタップすると、調整パターンが印刷されます。

#### ● カスタムを選択した場合




- ・  キーをタップすると、[カスタム1 チョウセイオール]が表示されます。
- ・  /  キーをタップし、調整パターンを選択します。
- ・  [Enter] キーをタップすると印刷されます。
- ・ 印刷結果を確認して、もっともズレのないパターンを探します。



### Note

調整パターンの印刷中に  [Cancel] キーをタップすると印刷をキャンセルします。

### 2 ズレのないパターンの番号を入力します。

- ・ 上図の場合、[パターンE：4]と入力します。
- ・  /  キー：番号を変更します。
- ・  [Enter] キー：確定します。
- ・ [ヘッドチョウセイ2： カスタム] を選択し、かつ [チョウセイオール] を選択した場合は、パターン A、B、D、E の調整値を入力します。

ご使用前に

作業の流れ

基本的な使い方

電源のオンオフ

各種設定

メディアのセット方法

メンテナンス

ノズルチェックとクリーニング

困った時は

印刷精度の調整

付録

印刷を開始する

くわしい使い方

プリンターコントロールパネルからの各種操作

スリープモード

## 画質調整（調整印刷）

双方向印刷のドット着弾位置を調整します。調整する前にメディアの厚さを入力します。

次の場合は、必ず調整してください。

- 本製品をはじめて使うとき
- メディアの種類を変更したとき

次の症状がみられる場合は、調整してください。

- 双方向印刷をして、粒状感があったり、線がぼやけていたりするとき

調整印刷には、下記の種類があります。

オート	カラーセンサーが調整パターンを検出して、自動でヘッド調整を実行します。
スタンダード	調整パターンを印刷して、ズレの少ない調整値を入力します。 ユーザー定義で設定した作画モードのみを調整します。RIP 側とユーザー定義の作画モードは同じにしてください。
カスタム	調整パターンを印刷して、ズレの少ない調整値を入力します。 すべての作画モードを調整します。RIP 側とユーザー定義の作画モードが異なっても、最適な画質で印刷されます。

### Note

- 調整パターンを印刷します。印刷可能領域の幅が 550mm 以上です。550mm 未満の場合、調整できません。
- 印刷可能領域の幅はセットしているメディアの幅を基準に、原点設定の CR 方向の変更量と、サイドマージンの変更量（左右合計）によって増減します。
- ☞ 「メディアハバ」 P.109、「ゲンテンセッテイ」 P.110、「サイドマージン」 P.109
- スタンダード調整を行った後に、作画モードを変更する場合は、かならず画質調整（調整印刷）も合わせて行ってください。
- カスタム調整を行った場合は、すべての作画モードを一度に調整するため、作画モードを変更しても調整印刷は不要です。
- RIP ソフトなどで、ユーザー定義での設定とは異なる作画モードを指定するような場合は、カスタム調整であらかじめすべてのパターン（A,B,D,E）に対して調整を行っておいてください。

ご使用前に

作業の流れ

基本的な使い方

電源のオンオフ

各種設定

メディアのセット方法

メンテナンス

ノズルチェックとクリーニング

困った時は

印刷精度の調整

付録

印刷を開始する

くわしい使い方

プリンターコントロールパネルからの各種操作

スリープモード

## 画質調整（調整印刷）の手順

- 1 メディアをセットします。  
☞ 「メディアのセット方法」 P.48
- 2 「調整印刷」メニューにアクセスします。
  -  [Home] キーをタップ ➡ [メニュー 1 セッテイ] が表示されます。
  -  キーを2回タップすると、[ユーザーテイギ Type 1] が表示されます。
  -  /  キーをタップして任意のユーザー定義を選択し、 [Enter] キーをタップします。
  - [Type\*\* : 1 サクガモード] が表示されます。
  -  /  キーをタップして、[Type\*\* : 2 チョウセイインサツ] を選択します。
- 3  キーをタップすると、[メディアアツサ:] が表示されます。
  - メディア厚さを設定します。
  -  /  キー：値を入力
  -  [Enter] キー：確定
- 4 [チョウセイインサツ 1 オート] が表示されます。  
 /  キーをタップして、調整方法を選択します。  
☞ 「画質調整（調整印刷）」 P.71
- 5  キーをタップします。
- 6 以下の手順に従って、調整します。  
☞ 「調整印刷：オートを選択した場合の手順」 P.73  
☞ 「調整印刷：スタンダード、カスタムを選択した場合の手順」 P.74



ご使用前に

作業の流れ

基本的な使い方

電源のオンオフ

各種設定

メディアのセット方法

メンテナンス

ノズルチェックとクリーニング

困った時は

印刷精度の調整

付録

印刷を開始する

くわしい使い方




プリンターコントロールパネルからの各種操作

スリープモード


## 調整印刷：オートを選択した場合の手順

調整パターンの詳細については、各種設定のメニュー表を参照してください。👉 「チョウセイインサツ」 P.107


### 1 調整パターンを選択します。

-  /  キーをタップして調整パターンを選択します。
-  [Enter] キーをタップすると、調整パターンが印刷されます。
- カラーセンサーが印刷結果を読み取り、自動で調整します。

#### Note

パターンの印刷中に  [Cancel] キーをタップすると印刷をキャンセルします。

### 2 調整が終了すると、[セイジョウニシュウリョウシマシタ カクニン -> Enter] と表示されます。

- 調整が失敗した場合、[チョウセイニシツパイシマシタ カクニン -> Enter] と表示されます。  [Enter] キーをタップして、調整を終了します。
- オート調整をやり直すか、スタンダードかカスタムで調整を行ってください。

### 3 [Enter] キーをタップして調整を終了します。

#### Note

- 途中で調整に失敗した場合は、失敗したパターンとそれ以降のパターンの調整値は反映されません（失敗したパターンの直前のパターンの調整値は有効です）。
- オート調整を行っても画質が向上しないとき（バンディングや粒状感が見られる時）は、オート調整をやり直すか、カスタムで調整を行ってください。

ご使用前に

作業の流れ

基本的な使い方

電源のオンオフ

各種設定

メディアのセット方法

メンテナンス

ノズルチェックとクリーニング

困った時は

印刷精度の調整

付録

印刷を開始する

くわしい使い方

プリンターコントロールパネルからの各種操作

スリープモード

## 調整印刷：スタンダード、カスタムを選択した場合の手順

- スタンダード：RIP側の作画モードの解像度、パス数、印刷方向がユーザー定義の作画モードと異なる場合は、RIP側に合わせた調整パターンを選択してください。

👉 「作画モードに対応する調整パターン」 P.76

- 調整方法の詳細については、各種設定のメニュー表を参照してください。👉 「チョウセイインサツ」 P.107

### 1 「確認パターン」を印刷します。

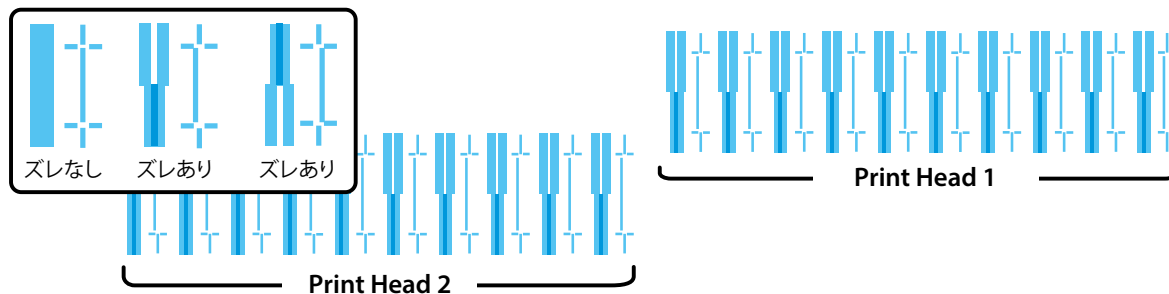
- 👉 [Enter] キーをタップすると、印刷されます。

#### Note

確認パターンの印刷中に👉 [Cancel] キーをタップすると印刷をキャンセルします。

### 2 印刷結果を見て、ズレがないかどうか確認します。

ズレがない場合は、👉 [Enter] キーをタップして調整を終了します。



- ズレ量が大きと思われる場合は、手順3に進みます。
- ズレ量が小さいと思われる場合は、手順6に進みます。

ご使用前に

作業の流れ

基本的な使い方

電源のオンオフ

各種設定

メディアのセット方法

メンテナンス

ノズルチェックとクリーニング

困った時は

印刷精度の調整

付録

印刷を開始する

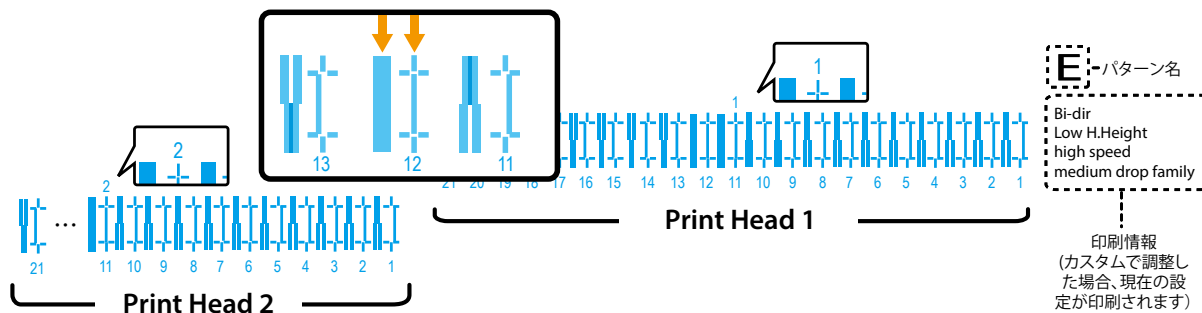
くわしい使い方

プリンターコントロールパネルからの各種操作

スリープモード

### 3 「粗調整パターン」を印刷します。

- [カスタム]の場合：▲/▼キーをタップして、[ソチョウセイオール]または[ソチョウセイパターン]のA、B、D、Eから粗調整パターンを選択します。
- [Enter]キーをタップすると、パターンが印刷されます。
- プリントヘッド1の印刷結果を確認して、もっともズレのないパターンを探します。



### 4 ズレのないパターンの番号を入力します。

- 手順3のイラストの場合、[パターンE1：12]と入力します。
- ▲/▼キー：番号を変更します。
- [Enter]キー：確定します。
- [カスタム]で[ソチョウセイオール]を選択した場合は、パターンA、B、D、Eすべてに入力します。

### 5 同様に、プリントヘッド2の調整を行います。

ご使用前に

作業の流れ

基本的な使い方

電源のオンオフ

各種設定

メディアのセット方法

メンテナンス

ノズルチェックとクリーニング

困った時は

印刷精度の調整

付録


印刷を開始する

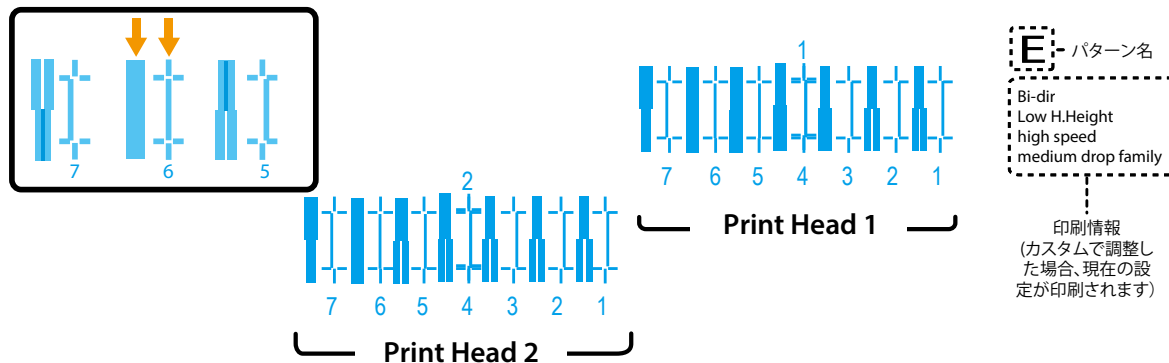
くわしい使い方

プリンターコントロールパネルからの各種操作




スリープモード

## 6 「微調整パターン」を印刷します。

- [カスタム] の場合：[ピチョウセイオール] または [ピチョウセイパターン] の A、B、D、E からパターンを選択します。
-  [Enter] キーをタップして、調整パターンを印刷します。
- プリントヘッド 1 について、メディア両端と中央の印刷結果を見て、もっともズレのないパターンの下に印刷されている番号を探します。



## 7 ズレのない番号を入力します。

- 手順 6 のイラストの場合、[パターン E1 : 6] と入力します。
-  /  キー：番号を変更します。
-  [Enter] キー：確定します。
- [カスタム] で [ピチョウセイオール] を選択した場合は、パターン A、B、D、E すべてに入力します。

## 8 同様に、プリントヘッド 2 の調整を行います。

### 作画モードに対応する調整パターン

作画モード	パターン
High Quality	パターン E
Quality	
Production	パターン D
High Speed	
Draft	

ご使用前に

作業の流れ

基本的な使い方

電源のオンオフ

各種設定

メディアのセット方法

メンテナンス

ノズルチェックとクリーニング

困った時は

印刷精度の調整

付録

印刷を開始する

くわしい使い方

プリンターコントロールパネルからの各種操作

スリープモード

## メディア送り補正

メディアの送り量を調整します。

次の場合には、必ず調整してください。

- 本製品を初めて使用するとき
- メディアの種類を変更するとき
- 加圧力を変更したとき

印刷結果に以下の症状がみられる場合は、調整してください。

- 画像が重なっている。
- 画像に白いスジが入っている。







それ以外の場合は、「ノズルチェックとクリーニング」 P.60 に進んでください。

### 送り補正の手順

#### Note

- 調整パターンを印刷します。印刷可能領域の幅が 400mm 以上必要です。400mm 未満の場合、調整できません。
- 印刷可能領域の幅はセットしているメディアのメディア幅を基準に、原点設定の CR 方向の変更量と、サイドマージンの変更量(左右合計)によって増減します。

👉 「メディアハバ」 P.109、「ゲンテンセッテイ」 P.110、「サイドマージン」 P.109

- 1 メディアをセットします。  
👉 「メディアのセット方法」 P.48  
• メディアが浮き上がらないようにセットしてください。
- 2 ユーザー定義メニューの「送り補正」にアクセスします。
  -  [Home] キーをタップします。[セッテイ]が表示されます。
  -  キーを2回タップして、[ユーザーテイギ Type 1]を表示します。
  -  /  キーをタップして任意のタイプを選択します。
  -  [Enter] キーをタップします。
  -  キーをタップし、[オクリホセイ]を表示します。

ご使用前に

作業の流れ

基本的な使い方

電源のオンオフ

各種設定

メディアのセット方法

メンテナンス

ノズルチェックとクリーニング

困った時は

印刷精度の調整


付録



印刷を開始する



くわしい使い方

プリンターコントロールパネルからの各種操作

スリープモード

3  キーをタップすると、[オクリホセイ オート]が表示されます。

-  /  キーで実行するメニューを選択します。

サブメニュー	説明	
オート	カラーセンサーが調整パターンを検出して、自動でメディア送り補正を実行します。  「自動でメディア送り補正を実行する」 P.79	
シヨキチョウセイインサツ	フィード長さを設定し、初期調整印刷を行います。	 「印刷結果を確認しながら、手動でメディア送り補正を実行する」 P.80
シヨキチョウセイチ	印刷された調整パターンを実測して値を入力します。	
カクニンチョウセイインサツ	補正された確認用の調整パターンを印刷します。	
ビチョウセイインサツ	微調整用の調整パターンを印刷します。	
ビチョウセイチ	微調整用の調整パターンを確認して、最適な微調整パターンの値を入力します。	

4 以下の手順に従って調整します。

-  「自動でメディア送り補正を実行する」 P.79

ご使用前に

作業の流れ

基本的な使い方

電源のオンオフ

各種設定

メディアのセット方法

メンテナンス

ノズルチェックとクリーニング

困った時は

印刷精度の調整

付録

印刷を開始する


くわしい使い方

プリンターコントロールパネルからの各種操作


スリープモード

## 自動でメディア送り補正を実行する

1 [オート]を選択します。

-  [Enter] キーをタップすると、自動でメディア送り補正が実行されます。

2 調整が終了すると、[セイジョウニ シュウリョウ シマシタ カクニン -> Enter]が表示されます。

- 調整が失敗した場合、[チョウセイニシツパイシマシタ シュウリョウ -> Enter]と表示されます。
-  [Enter] キーをタップして、終了します。
- 自動でメディア送り補正を行っても、印刷結果の不具合に改善が見られない場合は、印刷結果を確認しながら、手動でメディア送り補正を実行してください。

 「印刷結果を確認しながら、手動でメディア送り補正を実行する」 P.80

### Note

自動でメディア送り補正を実行すると、微調整値に自動調整後の値が反映されます。

ご使用前に

作業の流れ

基本的な使い方

電源のオンオフ

各種設定

メディアのセット方法

メンテナンス

ノズルチェックとクリーニング

困った時は

印刷精度の調整

付録

印刷を開始する

くわしい使い方

プリンターコントロールパネルからの各種操作


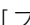
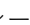

スリープモード

## 印刷結果を確認しながら、手動でメディア送り補正を実行する

この調整には定規を使用します。市販の定規をご用意ください。

すでに調整値がわかっている場合は、手順 9 の「微調整値」に入力してください。

### 1 「初期調整印刷」を実行します。

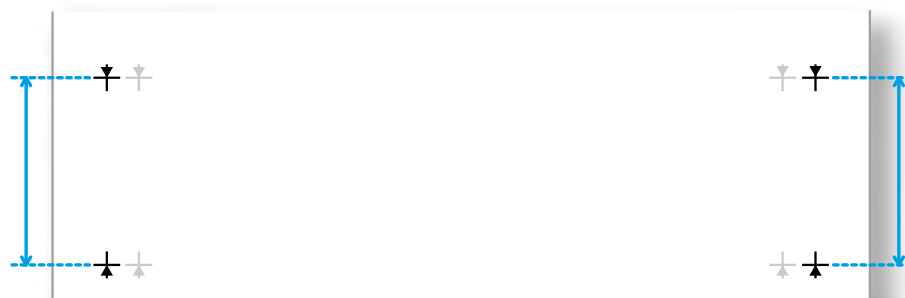
- [ショキチョウセイインサツ] を表示し、 キーをタップします。
- [フィードナガサ 250mm] が表示されます。 /  キーをタップしてフィードの長さを入力します。
-  [Enter] キーをタップして、調整パターンを印刷します。

#### Note

- 初期調整印刷のメディア搬送方向の長さ（フィード長さ）は、通常は 250 mm に設定されています。フィード長さを長くすると、メディア送り補正の精度が若干向上します。

### 2 メディアをカットします（任意）。

### 3 定規を使って、印刷された「≡」間の長さを測ります。



#### Note

- 上記は6色設定の場合のパターンです。4色設定の場合、外側のパターン（ブラック）のみが印刷されます。内側のパターン（ホワイト）は印刷されません。



ご使用前に

作業の流れ

基本的な使い方

電源のオンオフ

各種設定

メディアのセット方法

メンテナンス

ノズルチェックとクリーニング

困った時は

印刷精度の調整

付録





印刷を開始する

くわしい使い方

プリンターコントロールパネルからの各種操作

スリープモード

#### 4 「初期調整値」に実測値を入力します。

- [ショキチョウセイチ] を選択し、 キーをタップします。
-  /  キーをタップして手順2で測った実測値を入力し、 [Enter] キーをタップします。

#### 5 「確認調整印刷」を実行します。

- [カクニンチョウセイインサツ] を選択し、 キーをタップします。
- [フィードナガサ 250mm] が表示されます。 /  キーをタップしてフィードの長さを入力します。
-  [Enter] キーをタップして、調整パターンを印刷します。

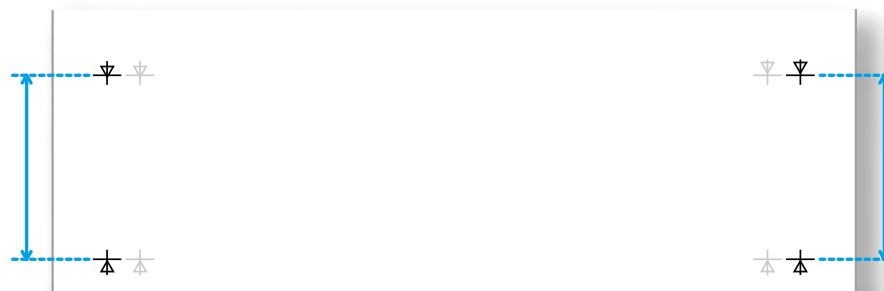
#### Note

初期調整印刷のメディア搬送方向の長さ(フィード長さ)は、通常は250mmに設定されています。フィード長さを長くすると、メディア送り補正の精度が若干向上します。

#### 6 メディアをカットします(任意)。

#### 7 定規等を使用して、印刷された「平」間の長さを測ります。

- 表示されている長さと実測値が一致した場合：次の手順に進みます。
- 表示されている長さと実測値が一致していない場合：手順1からやり直してください。



#### Note

上記は6色設定の場合のパターンです。4色設定の場合、外側のパターン(ブラック)のみが印刷されます。内側のパターン(ホワイト)は印刷されません。

ご使用前に

作業の流れ

基本的な使い方

電源のオンオフ

各種設定

メディアのセット方法

メンテナンス

ノズルチェックとクリーニング

困った時は

印刷精度の調整

付録

印刷を開始する


くわしい使い方

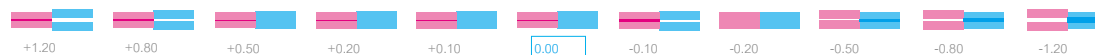
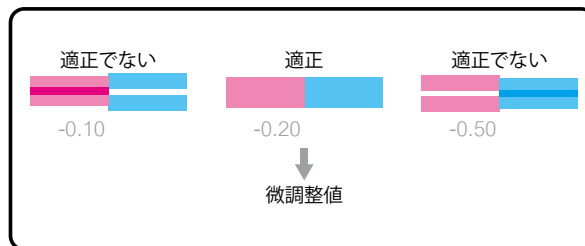
プリンターコントロールパネルからの各種操作

スリープモード

8





「微調整印刷」を実行します。

- [ピチヨウセイインサツ] を選択します。
-  [Enter] キーをタップし、調整パターンを印刷します。
- 印刷結果を確認して、もっとも白スジ、色の濃いスジのないパターンを探します。選択したパターンの下に書かれた値が微調整値です



9

「微調整値」に、選択した値を入力します。

- [ピチヨウセイイチ] を選択し、 キーをタップします。
- [ピチヨウセイイチ (-5 - 5) 5.00%] が表示されます。
-  /  キーをタップして微調整値を入力し、 [Enter] キーをタップします。

#### Note

微調整値を入力すると、その値を基準値として各微調整値が補正されます。

微調整値に「-0.20」を保存した場合、調整パターンの中の値は、左から「+1.00」、「+0.60」、「+0.30」、「0.00」、「-0.10」、「-0.20 (基準値)」、「-0.30」、「-0.40」、「-0.70」、「-1.00」、「-1.40」となります。

ご使用前に

作業の流れ

基本的な使い方

電源のオンオフ

各種設定

メディアのセット方法

メンテナンス

ノズルチェックとクリーニング

困った時は

印刷精度の調整

付録

印刷を開始する

くわしい使い方

プリンターコントロールパネルからの各種操作

スリープモード

# 印刷を開始する

VerteLith を使った基本的な印刷（単層印刷）の手順を説明します。

VerteLith のセットアップおよび詳しい操作方法については、別冊の「VerteLith ユーザーマニュアル」をご参照ください。

## データを印刷する

1 VerteLith を起動し、使用するプリンターに「XPJ-1682UR」を選択します (①)。

- ・「XPJ-1682UR」が表示されます (②)。



### Note

プリンターの登録方法は、「VerteLith ユーザーマニュアル」をご参照ください。

ご使用前に

作業の流れ

基本的な使い方

電源のオンオフ

各種設定

メディアのセット方法

メンテナンス

ノズルチェックとクリーニング

困った時は

印刷精度の調整

付録

印刷を開始する

くわしい使い方

プリンターコントロールパネルからの各種操作

スリープモード

## 2 印刷したい画像ファイルを追加します。

- ・ ホールドタブの [ジョブ追加] アイコン (③) をクリックすると、ファイル選択のダイアログが表示されます。



- ・ ダイアログから追加したい画像ファイルを選択して [OK] をクリックすると、ホールドタブ内にジョブが追加されます (④)。複数のファイルも追加できます。



### Note

ホールドタブにファイルをドラッグでも追加できます。

ご使用の前に

作業の流れ

基本的な使い方

電源のオンオフ

各種設定

メディアのセット方法

メンテナンス

ノズルチェックとクリーニング

困った時は

印刷精度の調整

付録

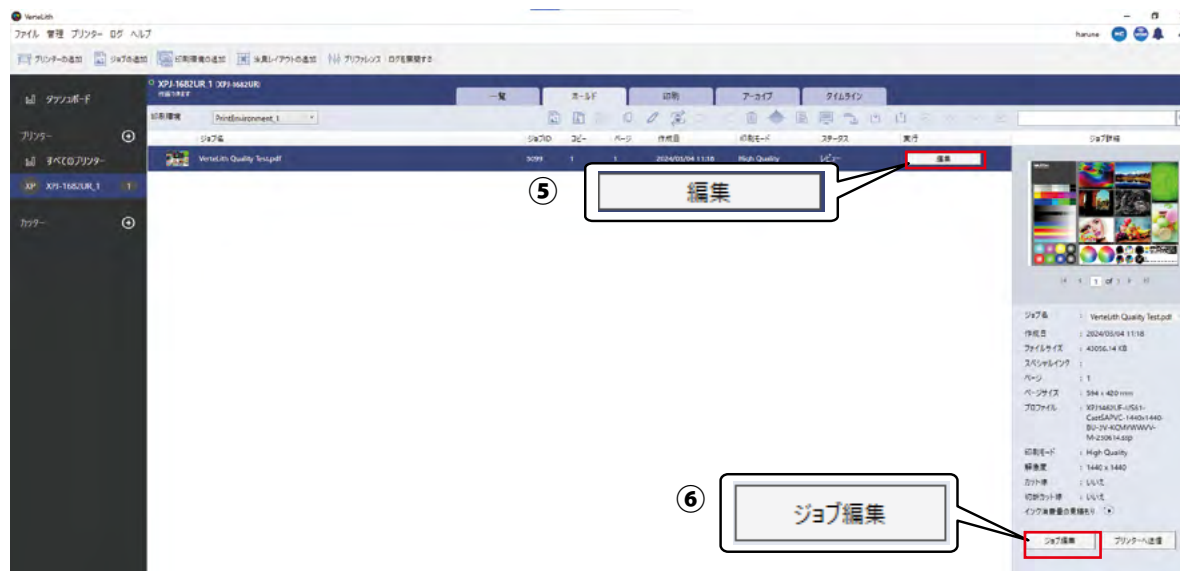
印刷を開始する

くわしい使い方

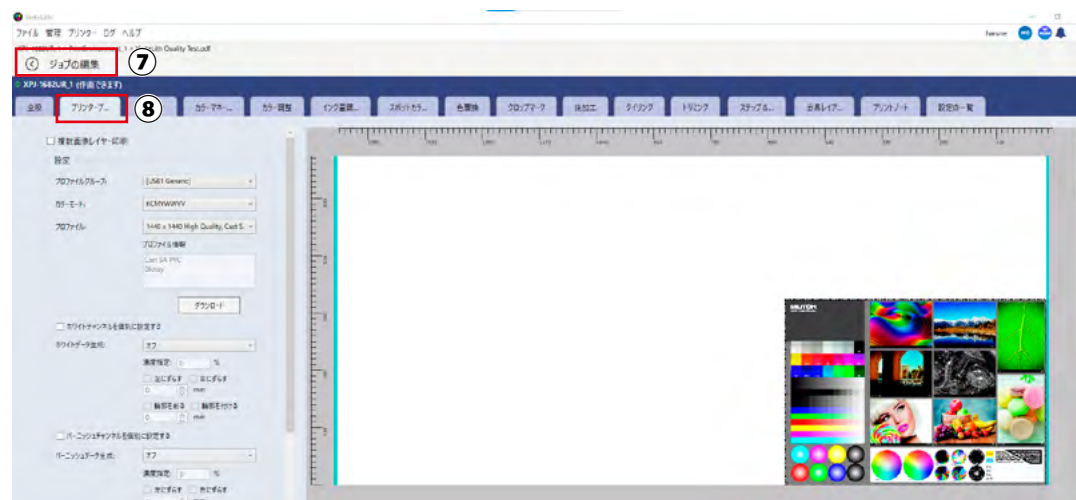
プリンターコントロールパネルからの各種操作

スリープモード

3 ジョブを選択して、[編集] (⑤) か [ジョブ編集] (⑥) をクリックします。



4 [ジョブの編集] (⑦) が表示されたら、プリンタープロファイルタブ (⑧) をクリックします。



ご使用前に

作業の流れ

基本的な使い方

電源のオンオフ

各種設定

メディアのセット方法

メンテナンス

ノズルチェックとクリーニング

困った時は

印刷精度の調整

付録

印刷を開始する

くわしい使い方

プリンターコントロールパネルからの各種操作

スリープモード

## 5 基本の印刷設定を実施します。

### プロファイルグループを選択 (⑨)

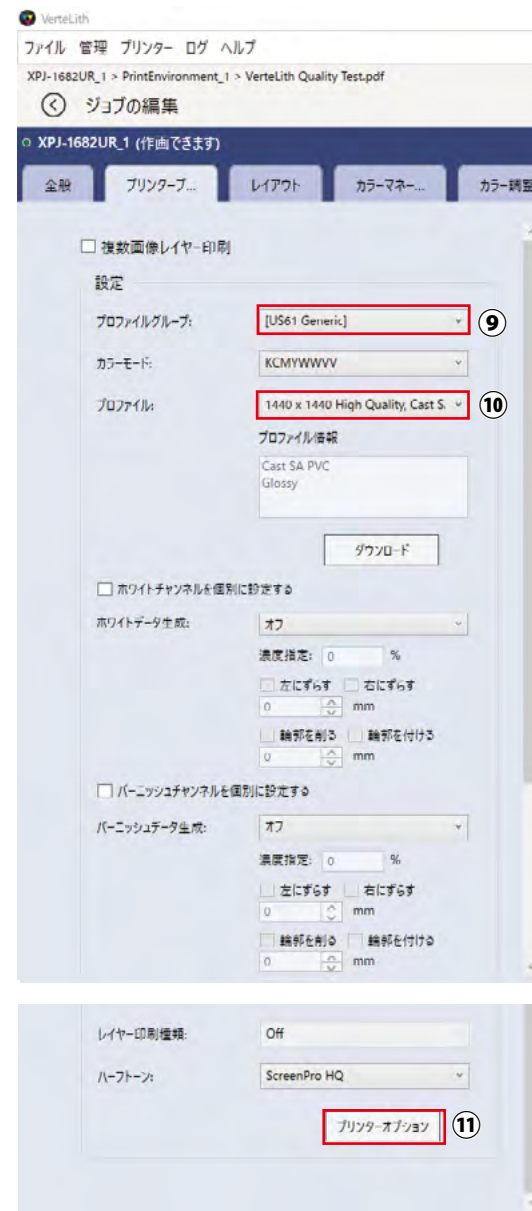
- 使用しているインクに合わせて選択します。

### プロファイルを選択 (⑩)

- 印刷に使用するメディア種類、印刷スピードに合わせて選択します。

### プリンターオプション (⑪)

- 詳細な印刷設定ができます (デフォルトでも印刷できます)。



ご使用前に

作業の流れ

基本的な使い方

電源のオンオフ

各種設定

メディアのセット方法

メンテナンス

ノズルチェックとクリーニング

困った時は

印刷精度の調整

付録

印刷を開始する

くわしい使い方

プリンターコントロールパネルからの各種操作

スリープモード

6

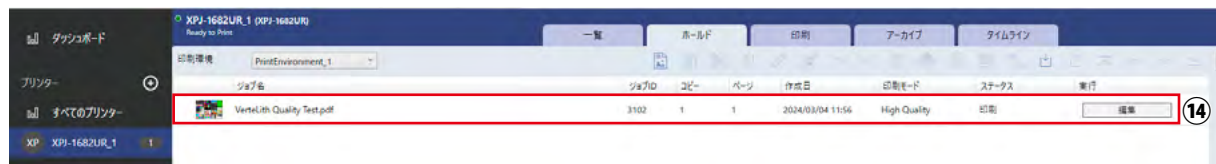
設定後、[ プリンターへ送信 ] (12) をクリックすると印刷タブが表示され、RIP 処理につづいて印刷を開始します。



・ 送信中は、ジョブのステータス（送信中、RIP 処理待ち、RIP 処理中、印刷待ち）が表示されます (13)。



・ 印刷終了後、ホールドタブに再びジョブが表示されます (14)。



ご使用前に

作業の流れ

基本的な使い方

電源のオンオフ

各種設定

メディアのセット方法

メンテナンス

ノズルチェックとクリーニング

困った時は

印刷精度の調整

付録

印刷を開始する

くわしい使い方

プリンターコントロールパネルからの各種操作

スリープモード

## ジョブの停止 / 再開 / キャンセル

- 1 キュー停止アイコン (①) をクリックすると、RIP 処理後のジョブを「印刷待ち」状態にします (送信中のジョブの一時停止はできません)。



- 2 キュー再開アイコン (②) をクリックすると、「印刷待ち」のジョブの印刷を再開します。



- 3 キャンセルアイコン (③) をクリックすると、ジョブの印刷をキャンセルします。





ご使用前に

作業の流れ

基本的な使い方

電源のオンオフ

各種設定

メディアのセット方法

メンテナンス

ノズルチェックとクリーニング

困った時は

印刷精度の調整

付録

印刷を開始する

くわしい使い方

プリンターコントロールパネルからの各種操作

スリープモード

# くわしい使い方

使用するメディアや使い方によって、本体の設定を変更してください。

- メディアがプリントヘッドと擦れて汚れるとき
  - ☞ 「ヘッド高さについて」 P.90
- 薄いメディアやコシのないメディアに印刷するとき
  - ☞ 「メディア搬送時のメディア全体にかかる加圧力を変更する」 P.92
  - ☞ 「加圧アームの加圧力を個別に弱める / キャンセルする」 P.93

## Note

薄いメディアやコシのないメディアに印刷するときは、「吸着ファン」を弱めることも、シワの防止に効果があります。

☞ 「キューチャクファン」 P.108

ご使用前に

作業の流れ

基本的な使い方

電源のオンオフ

各種設定

メディアのセット方法

メンテナンス

ノズルチェックとクリーニング

困った時は

印刷精度の調整

付録

印刷を開始する

くわしい使い方

プリンターコントロールパネルからの各種操作

スリープモード

## ヘッド高さについて

通常はメディアの厚さに応じて、Low、または Middle のヘッド高さで使用してください。

メディアとプリントヘッドの距離が近いほど画質が安定します。

### Important !!

メディアの状態や印刷条件によるシワの発生によっては、メディアがプリントヘッドと擦れて汚れることがあります。そのようなときは以下をお試ください。

・シワが発生した部分に対して、加圧アームの加圧力を個別に弱める / キャンセルする

☞ 「加圧アームの加圧力を個別に弱める / キャンセルする」 P.93

・プリントヘッドの高さを変えたときは、かならず画質調整を行ってください。

・印刷中にフロントカバーを開けて、ヘッド高さを切り替えしないでください。ヘッド高さを切り替えすると、画質調整が変わってしまい、印刷品質が保証できません。

ヘッド高さ と推奨メディア厚さの関係は次の表を参照してください。

むやみにプリントヘッドを高くすると、メディアとプリントヘッドの距離が広がることで、ミスト化したインクがノズルやメディア、機体内部に付着し、印刷品質の低下や部品の破損を引き起こすことがあります。

ヘッド高さ	推奨メディア厚さ (1.0 mm 以下)	通紙可能な 最大メディア厚さ	説明
Low	～ 0.3 mm	0.3 mm	通常はこの高さで使用してください。
Middle	0.3 mm ～ 0.8 mm	0.8 mm	メディア厚さが 0.3 mm ～ 0.8 mm の場合、または Low でヘッド擦れが発生する場合に使用してください。
High	0.8mm ～ 1.3mm	1.3 mm	Middle でヘッド擦れが発生する場合以外は、使用しないでください。 メディアとプリントヘッドとの距離が遠いため、印刷中に発生するミスト化したインクにより、下記の現象が発生します。 <ul style="list-style-type: none"><li>・ノズルの目詰まり</li><li>・ミスト付着によるメディアのインク汚れ</li><li>・ミスト付着による機体内部のインク汚れ</li></ul>

ご使用前に

作業の流れ

基本的な使い方

電源のオンオフ

各種設定

メディアのセット方法

メンテナンス

ノズルチェックとクリーニング

困った時は

印刷精度の調整

付録

印刷を開始する

くわしい使い方

プリンターコントロールパネルからの各種操作

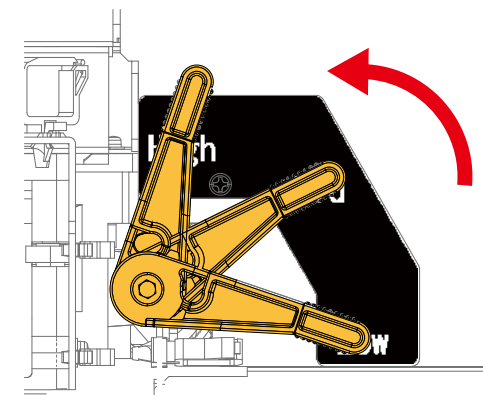
スリープモード

## ヘッド高さを変更する

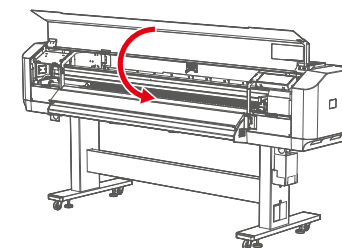
1 フロントカバーを開きます。

2 レバーを動かして、ヘッド高さを切り替えます。

ヘッド高さ	説明
High	プリントヘッドの高さが最も高くなります。
Middle	メディア厚さが 0.3 mm ~ 0.8 mm の場合、または Low でヘッド擦れが発生する場合に使用してください。
Low	初期状態のプリントヘッド高さです。プリントヘッドの高さが最も低くなります。



3 フロントカバーを閉じます。



4 画質調整を実施します。  
👉 「画質調整 (調整印刷)」 P.71

ご使用前に

作業の流れ

基本的な使い方

電源のオンオフ

各種設定

メディアのセット方法

メンテナンス

ノズルチェックとクリーニング

困った時は

印刷精度の調整

付録

印刷を開始する

くわしい使い方

プリンターコントロールパネルからの各種操作

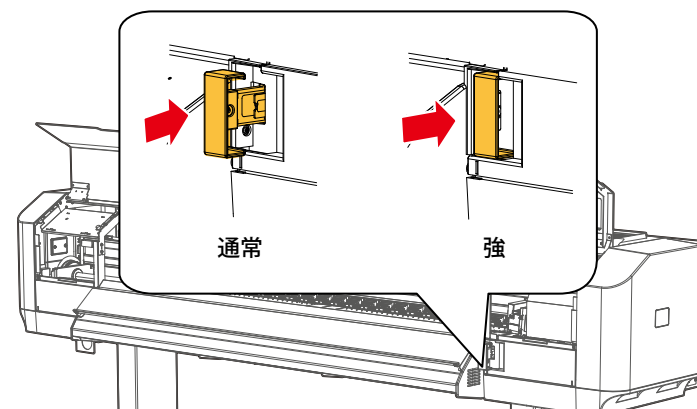
スリープモード

## メディア搬送時のメディア全体にかかる加圧力を変更する

メディア搬送時のメディア全体にかかる加圧力を変更したい場合には、メディアセットレバーで変更します。

メディアセットレバーは、「通常」、「強」の2段階で変更できます。

- 「通常」：一般的なメディアで使用する加圧力です。レバーを押し込み、手前側のセット位置で止めます。
- 「強」：重量のあるメディア（ターポリンなど）の印刷時に、加圧力をより強くしたい場合に使用します。レバーを一番奥まで押し込みます。



### Important !!

メディアセットレバーの加圧力を変更した場合は、かならずメディア送り補正を行ってください。

👉 「メディア送り補正」 P.77

ご使用前に

作業の流れ

基本的な使い方

電源のオンオフ

各種設定

メディアのセット方法

メンテナンス

ノズルチェックとクリーニング

困った時は

印刷精度の調整

付録

印刷を開始する

くわしい使い方

プリンターコントロールパネルからの各種操作

スリープモード

## 加圧アームの加圧力を個別に弱める / キャンセルする

薄いメディアやコシのないメディアに印刷するとき、メディアがプリントヘッドと擦れて汚れることがあります。そのようなときは、メディアを押さえている加圧アームの加圧力を個別に弱めたりキャンセルしたりすると改善する場合があります。

それぞれの加圧アームのスライドロックレバーで、加圧力を「通常」、「弱」、「キャンセル」の3段階に変更できます。

- 「通常」：一般的なメディアで使用する加圧力です。出荷時はこの状態です。
- 「弱」：加圧力が弱くなります。
- 「キャンセル」：加圧アームが下がらなくなり、加圧力がなくなります。

メディアセットレバーを「強」にセットした場合は、加圧アームのスライドロックレバーで変更できる加圧力は「通常」か「キャンセル」のみです。（「弱」にセットしても、加圧力が弱くなりません）。

スライドロックレバーを「キャンセル」にする場合は、メディアセットレバーを一番手前まで引いて、加圧アームを上げた状態で行ってください。

メディアセットレバー	スライドロックレバー
通常	通常 / 弱 / キャンセル
強	通常 / キャンセル

### Important !!

加圧アームのスライドロックレバーで加圧力を個別に変更した場合は、かならずメディア送り補正を行ってください。

👉 「メディア送り補正」 P.77

### Note

薄いメディアやコシのないメディアは、印刷時にシワになりやすい傾向があります。シワがプリントヘッドの下面に接触して、メディアが汚れます。メディア両端の加圧アームを解除するとシワの防止に効果があります。

ご使用前に

作業の流れ

基本的な使い方

電源のオンオフ

各種設定

メディアのセット方法

メンテナンス

ノズルチェックとクリーニング

困った時は

印刷精度の調整

付録

印刷を開始する

くわしい使い方

プリンターコントロールパネルからの各種操作

スリープモード

## 手順

1 フロントカバーを開きます。

2 用途に応じて、メディアセットレバーの位置を変更します。

■スライドロックレバーをキャンセルにする場合

- ・メディアセットレバーを一番手前まで引いて、加圧アームを上げます。

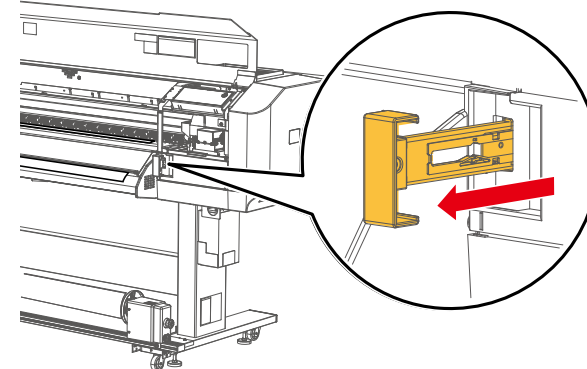
■スライドロックレバーを弱にする場合

- ・メディアセットレバーを「通常」のセット位置にします。

👉「メディア搬送時のメディア全体にかかる加圧力を変更する」P.92

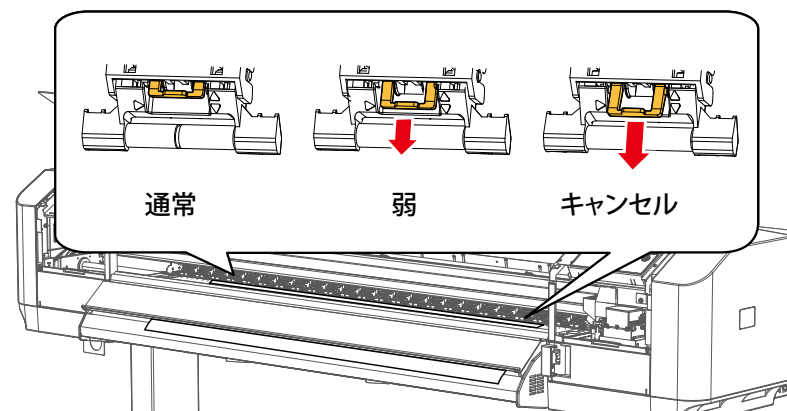
### Note

メディアセットレバーを一番手前まで引いていないと、スライドロックレバーを「キャンセル」にはできません。



3 加圧アームのスライドロックレバーを押し下げながら、手前に引き出します。

- ・加圧力を「弱」にする場合は、カチッとするところまで手前に引き出します。
- ・加圧力を「キャンセル」する場合は、もう一段手前のカチッとするところまで引き出します。



ご使用前に

作業の流れ

基本的な使い方

電源のオンオフ

各種設定

メディアのセット方法

メンテナンス

ノズルチェックとクリーニング

困った時は

印刷精度の調整

付録

印刷を開始する

くわしい使い方

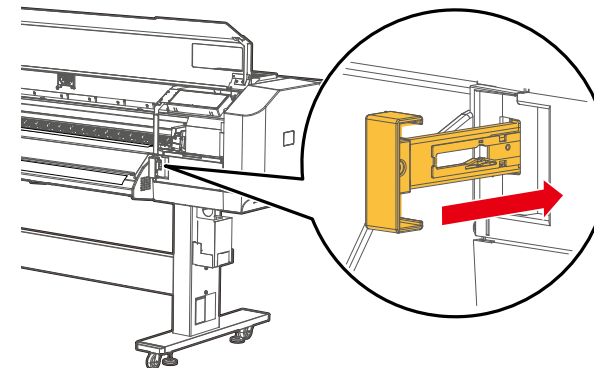
プリンターコントロールパネルからの各種操作

スリープモード

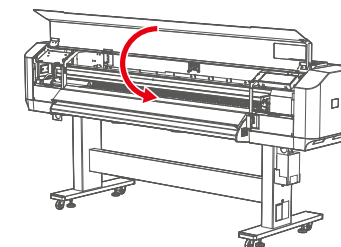
### Note

まずメディア両端を押さえている加圧アームで試してみて、改善しない場合は、「弱」や「キャンセル」にする加圧アームの数を増やしてください。

- 4 スライドロックレバーをキャンセルにする場合は、メディアセットレバーを元の状態に戻して、加圧アームを下げます。



- 5 フロントカバーを閉じます。



- 6 メディア送り補正を実施します。  
☞ 「メディア送り補正」 P.77

ご使用前に

作業の流れ

基本的な使い方

電源のオンオフ

各種設定

メディアのセット方法

メンテナンス

ノズルチェックとクリーニング

困った時は

印刷精度の調整

付録

印刷を開始する

くわしい使い方

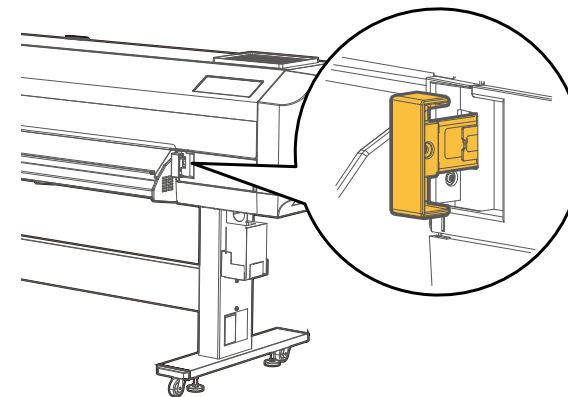
プリンターコントロールパネルからの各種操作

スリープモード

# プリンターコントロールパネルからの各種操作

## メディア送り

1 加圧アームが下がっていることを確認します。

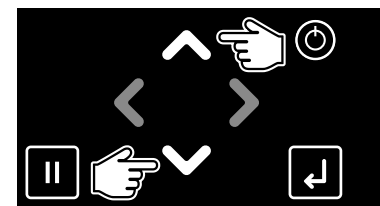


2 ▲または▼キーをタップします。

- ▲キー：メディアをバックフィードします。
- ▼キー：メディアをフロントフィードします。

### Note

キーをロングタッチすると、高速フィードします。



3 メディアを任意の位置まで送ったら、▲または▼キーを離します。



ご使用前に

作業の流れ

基本的な使い方

電源のオンオフ

各種設定

メディアのセット方法

メンテナンス

ノズルチェックとクリーニング

困った時は

印刷精度の調整

付録


印刷を開始する

くわしい使い方

プリンターコントロールパネルからの各種操作

スリープモード

## 印刷の一時停止／再開


- 1 印刷中に、 [Cancel] キーをタップします。
  - 印刷が一時停止します。



### Note

- 本操作では本製品に送信された印刷データは削除されません。
- 印刷を中止しデータを削除する場合は、以下をご覧ください。

 「印刷のキャンセル」 P.98

- 2 再度  [Cancel] キーをタップすると、印刷が再開します。

インサツ イチジテイシチュウ  
インサツ キャンセル → Enter

### Important!

印刷を一時停止させた場合、印刷品質は保証できません。

ご使用前に

作業の流れ

基本的な使い方

電源のオンオフ

各種設定

メディアのセット方法

メンテナンス

ノズルチェックとクリーニング

困った時は

印刷精度の調整

付録


印刷を開始する

くわしい使い方

プリンターコントロールパネルからの各種操作


スリープモード


## 印刷のキャンセル

- 1 印刷中に、 [Cancel] キーをタップします。
  - 印刷が一時停止します。



### Note

再度  [Cancel] キーをタップすると、印刷を再開します。

- 2  [Enter] キーをタップすると、印刷がキャンセルされます (再開はできません)。

- 本製品に送信された印刷データが削除されます。

インサツ イチジテイシチュウ  
インサツ キャンセル -> Enter

### Note

MSM のリモートパネルでも、印刷をキャンセルできます。

ご使用前に

作業の流れ

基本的な使い方

電源のオンオフ

各種設定

メディアのセット方法

メンテナンス

ノズルチェックとクリーニング

困った時は

印刷精度の調整

付録

印刷を開始する


くわしい使い方

プリンターコントロールパネルからの各種操作


スリープモード

## メディアのカット

1 印刷が終了していることを確認します。

-  [Cancel] キーをタップします。






2  [Enter] キーをタップします。

- 余白分のメディアを送り出し、メディアをカットをします。



### Note

- 新しいメディアをセットした場合に、メディアの先端がまっすぐになっていないときは、先端をカットしてください。
- 「メディア検出」が「Off」に設定されている場合は、自動でカットすることができません。  
 「メディアケンシュツ」 P.109
- 「排紙モードメニュー」で「オートカット」に設定している場合は、印刷が終了すると、製品は自動的にメディアをカットします。  
 「ハイシモード」 P.109
- カッターは消耗品です。定期的に変換してください。  
 「カッターの交換」 P.189

ご使用前に

作業の流れ

基本的な使い方

電源のオンオフ

各種設定

メディアのセット方法

メンテナンス

ノズルチェックとクリーニング

困った時は

印刷精度の調整

付録

印刷を開始する

くわしい使い方

プリンターコントロールパネルからの各種操作

スリープモード

## 印刷中にプリンターコントロールパネルでできること

データジュシンチュウ


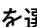

PG: Low W: 1625 mm










データインサツチュウ

PG: Low W: 1625 mm

データカイセキチュウ

PG: Low W: 1625 mm

1. 左のイラストのいずれかが表示されているときに  [Home] キーをタップします。
2.  /  キーをタップして、メニューを選択します。

メニュー	内容
オクリピチョウセイ	<p>メディアの送り量を補正します。   /  キーで設定値を変更します。   [Enter] キーをタップして確定します。</p> <p><b>Note</b></p> <ul style="list-style-type: none"> <li>• 変更した補正値は、印刷完了後、無効になります。</li> <li>• 変更した設定を、現在選択中のユーザー定義に反映できます。  "ホゾン" P.100</li> </ul>
ホゾン	<p>「送り微調整」を選択中のユーザー定義に保存します。   /  キーで [ハイ] を選択します。   [Enter] キーをタップして確定します。</p>
ジョブステータス	<p>印刷中のデータの情報を表示します。   /  キーで表示する項目を選択します。</p> <ul style="list-style-type: none"> <li>• データナガサ : 印刷中のデータの全長 (メディア送り方向) を表示します。</li> <li>• インサツズミ : 印刷中のデータについて、印刷済み部分の長さを表示します。</li> <li>• インサツノコリ : 印刷中のデータについて、まだ印刷されていないデータの長さを表示します。</li> <li>• ノコリジカン : 印刷にかかる残り時間を表示します。</li> </ul> <p><b>Note</b></p> <ul style="list-style-type: none"> <li>• 表示される値は目安です。厳密な精度を保証するものではありません。</li> <li>• 印刷データに長さ情報が含まれていない場合は、すべての項目で「0」が表示されます。</li> </ul>
MPS	<p>MPS 機能の状態 (オンまたはオフ) を表示します。  MPS 機能の設定は、MSM から変更できます</p>

ご使用前に

作業の流れ

基本的な使い方

電源のオンオフ

各種設定

メディアのセット方法

メンテナンス

ノズルチェックとクリーニング

困った時は

印刷精度の調整

付録

印刷を開始する

くわしい使い方

プリンターコントロールパネルからの各種操作

スリープモード

# スリープモード

本製品を使わないときは、電源をオフにせず、必ずスリープモードにしてください。

スリープモードにしないと本体内部のインクが沈殿・凝固し、画質不良や故障の原因になります。

スリープモードの解除時に経過時間により自動メンテナンス動作を行います。

## スリープモードにするときの流れ

スリープモードにするときは、コントロールパネルの指示に従って、必ずデイリーメンテナンスを行ってください。

詳しい手順については、以下をご参照ください。

👉 「1日の作業終了後のメンテナンス」 P.156

ご使用前に

作業の流れ

基本的な使い方

電源のオンオフ

各種設定

メディアのセット方法

メンテナンス

ノズルチェックとクリーニング

困った時は

印刷精度の調整

付録

印刷を開始する

くわしい使い方

プリンターコントロールパネルからの各種操作

スリープモード

## 長期間スリープモードに入る場合

長期間スリープモードに入る場合は、事前に下記を実施してください。


- インクカートリッジ（インクパック）の残量が十分あることを確認してください。  
☞ 「[インク残量を確認する](#)」 P.143
- 廃液タンクの廃液を捨ててください。  
☞ 「[廃液タンクを空にする](#)」 P.152


### Important!

スリープモード中はインクの残量を確認し、「インクスクナイ」が表示されていたらインクを交換してください。

☞ 「[インクの確認と交換](#)」 P.143

## スリープモードを解除する

- 1 スリープモードを解除するときは、 [Enter] キーをタップします。



スリープモード  
シュウリョウ      ->      Enter

### Note

本製品は、スリープモードからの復帰時に、自動でヘッドクリーニングや充電を行うことがあります。動作は経過時間により異なります。

# 各種設定

キー操作 104

印刷設定メニュー 106

テスト印刷メニュー 121

メンテナンスメニュー 124

プリンタステータスメニュー 126

システム情報メニュー 127

ロール紙残量管理メニュー 128

メディア調整メニュー 132

スリープモードメニュー 134

ご使用の前に

基本的な使い方

各種設定

メンテナンス

困った時は

付録

キー操作

印刷設定メニュー

テスト印刷メニュー

メンテナンスメニュー

プリンタステータスメニュー

システム情報メニュー


ロール紙残量管理メニュー

メディア調整メニュー

スリープモードメニュー

# キー操作




本製品の各種設定は、パネル設定メニューで行います。

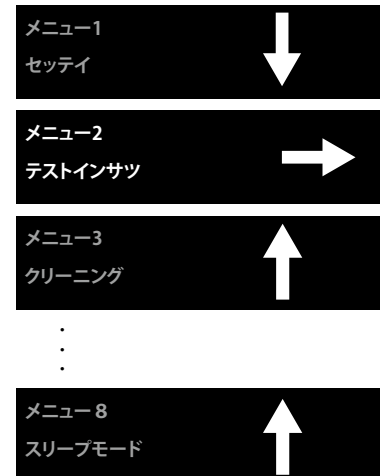
- 1 パネル設定メニューに入るには、 ([Home] キー) をタップします。



## Note

印刷中や、データ受信中(電源ボタン点滅中)は、パネル設定メニューに入れません。

- 2  /  キーで上下に移動します。
  -  キーでメニューに入ります。





ご使用の前に

キー操作

基本的な使い方

印刷設定メニュー

各種設定

テスト印刷メニュー

メンテナンス

メンテナンスメニュー

困った時は

プリンタステータスメニュー



付録



システム情報メニュー

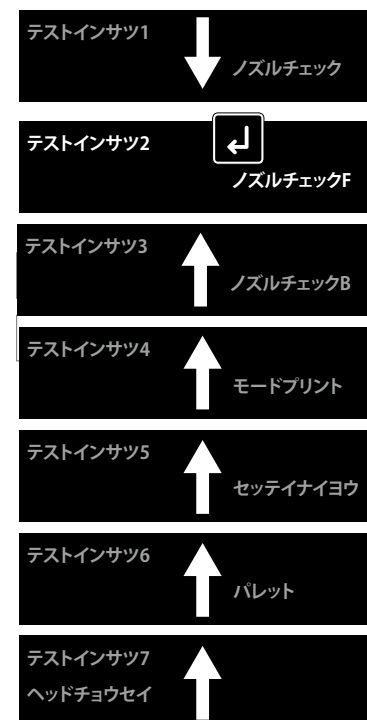
ロール紙残量管理メニュー

メディア調整メニュー

スリープモードメニュー

3 サブメニューから選択したり、数値を入力したりするときは、/キーをタップします。

-  Enter キーで確定 / 実行します。
-  キーで1つ前の階層のメニューに戻ります。  
(右図の場合、「メニュー2:テストインサツ」に戻ります。)



ご使用前に

キー操作

基本的な使い方

印刷設定メニュー

各種設定

テスト印刷メニュー

メンテナンス

メンテナンスメニュー

困った時は

プリンタステータスメニュー

付録

システム情報メニュー

ロール紙残量管理メニュー

メディア調整メニュー

スリープモードメニュー

# 印刷設定メニュー

※設定範囲の下線は初期値です。

設定項目	設定範囲	内容
ユーザー定義	Type1 ~ Type15	<p>メディアの種類ごとにメディア情報や印刷条件を設定します。最大 15 個のユーザー定義を設定できます。</p> <div style="border: 1px solid green; padding: 5px;"> <p><b>Important !!</b></p> <p>別のユーザー定義に変更すると、ユーザー定義で変更できる設定がすべて切り替わります。ユーザー定義で変更できる設定は、以下になります。</p> <ul style="list-style-type: none"> <li>・「作画モード」、「エフェクト」、「調整印刷」「送り補正」の調整値</li> <li>・「吸着ファン」、「メディア厚さ」の設定値</li> </ul> <p>初めて使うときやメディアを切り替えた時は、ユーザー定義の各項目を設定してください。</p> </div>
サクガモード	High Quality, Quality, Production, High Speed, Draft	<p>作画モードを選択します。</p> <ul style="list-style-type: none"> <li>・ High Quality：より高品質な印刷を行いたいときに設定します。</li> <li>・ Quality：高品質な印刷を行いたいときに設定します。</li> <li>・ Production：標準の品質、速度の印刷を行いたいときに設定します。</li> <li>・ High Speed：高速印刷を行いたいときに設定します。</li> <li>・ Draft：より高速に印刷を行いたいときに設定します。</li> </ul>
エフェクト	None, <u>i-Weave</u> , <u>UVEx</u>	<p>選択されている作画モードに合ったエフェクトパターンが自動で選択されます。</p>

ご使用前に

キー操作

基本的な使い方

印刷設定メニュー

各種設定

テスト印刷メニュー

メンテナンス

メンテナンスメニュー

困った時は

プリンタステータスメニュー


付録

システム情報メニュー

ロール紙残量管理メニュー

メディア調整メニュー

スリープモードメニュー

設定項目	設定範囲	内容
チョウセイインサツ  「画質調整 (調整印刷)」 P.71		双方向印刷のドット着弾位置を調整します。調整する前にメディアの厚さを入力します。
オート	チョウセイオール、 スタANDARD、 チョウセイパターン A、 B、D、E、	カラーセンサーが調整パターンを検出して、自動で画質調整 (調整印刷) を実行します。 <ul style="list-style-type: none"> <li>調整オール：すべての調整パターンの調整を自動で行います。</li> <li>スタANDARD：「スタANDARD」と同じ調整を自動で行います。</li> <li>調整パターン A,B,D,E：A,B,D,E から選択した調整パターンの調整を自動で行います。</li> </ul>
スタANDARD	カクニンパターン、 ソチョウセイパ ターン、 ビチョウセイ パターン	現在のユーザー定義で使用している印刷モードのみ、調整を行います。 <ul style="list-style-type: none"> <li>確認パターン：画質微調整のためのテストパターンを印刷します。</li> <li>粗調整パターン：ズレ量が多い場合に実行します。調整パターンを印刷し、調整値を入力します。</li> <li>微調整パターン：ズレ量が少ない場合に実行します。調整パターンを印刷し、調整値を入力します。</li> </ul>
カスタム	カクニンパターン、 ソチョウセイオ ール、 ソチョウセイ パターン A、B、D、E、 ビチョウセイオ ール、 ビチョウセイ パターン A、B、D、E、	すべての作画モードを調整します。RIP 側とユーザー定義の作画モードが異なっても、最適な画質で印刷されます。 <ul style="list-style-type: none"> <li>確認パターン：画質微調整のためのテストパターンを印刷します。</li> <li>粗調整オール：すべての粗調整パターンを印刷し、調整値を入力します。</li> <li>粗調整パターン A,B,D,E：A,B,D,E から選択した粗調整パターンを印刷し、調整値を入力します。</li> <li>微調整オール：すべての微調整パターンを印刷し、調整値を入力します。</li> <li>微調整パターン A,B,D,E：A,B,D,E から選択された微調整パターンを印刷し、調整値を入力します。</li> </ul>

ご使用前に

キー操作

基本的な使い方

印刷設定メニュー

各種設定

テスト印刷メニュー

メンテナンス

メンテナンスメニュー

困った時は

プリンタステータスメニュー

付録

システム情報メニュー

ロール紙残量管理メニュー

メディア調整メニュー

スリープモードメニュー

設定項目	設定範囲	内容
オクリホセイ 🔗 「メディア送り補正」 P.77		メディアの送り量を補正します。
オート		カラーセンサーが調整パターンを検出して、自動でメディア送り補正を実行します。
シヨキチョウセイインサツ	100mm～ <u>250mm</u> ～500mm	指定した長さの調整パターンを印刷します。
シヨキチョウセイチ	初期調整印刷時の設定± 50.0mm	印刷された調整パターンを実測して値を入力します。
カクニンチョウセイインサツ	100mm～ <u>250mm</u> ～500mm	補正された確認用の調整パターンを印刷します。
ビチョウセイインサツ	0%、± 0.1%、± 0.2%、± 0.5%、± 0.8%、± 1.2% の 11 パターン印刷	微調整用の調整パターンを印刷します。
ビチョウセイチ	- 5.00% ～ <u>0.00%</u> ～ 5.00%	微調整用の調整パターンを確認して、最適な微調整パターンの値を入力します。
キュウチャクファン	オフ、Low、Medium、 <u>High</u> 、Ex High	吸着ファンの動作を設定します。
メディアアツサ	40um ～ 170um ～ 1300um	使用するメディアの厚さを設定します。
ユーザコピー	Type 1 ～ Type 15, オール	選択したユーザー定義の設定(作画モード、エフェクト、調整印刷の調整値、メディア送り補正、吸着ファン、メディア厚さ) を別のユーザー定義にコピーします。オールを選択すると、すべてのユーザー定義にコピーされます。
シヨキカ		選択しているユーザー定義の設定値を初期化します。

ご使用前に

キー操作

基本的な使い方

印刷設定メニュー

各種設定

テスト印刷メニュー

メンテナンス

メンテナンスメニュー

困った時は

プリンタステータスメニュー


付録

システム情報メニュー

ロール紙残量管理メニュー

メディア調整メニュー

スリープモードメニュー

設定項目	設定範囲	内容
<b>ショウサイセッテイ</b>		
サイドマージン	5mm～80mm	印刷時の左右のマージン（サイドマージン）を設定します。 <b>Important !!</b> 初期設定では、メディアの端から5mmの位置から印刷を行います。メディアの斜行等によりエッジホルダーとメディアの重なり部分がインクで汚れる恐れがあります。その場合はサイドマージンを10mm以上の設定を推奨します。
メディアケンシュツ	Off, Top&Width, Width	メディア幅の検出動作を設定します。 • Off：メディア検出を行いません。 • Top & Width：自動でメディア幅、およびメディア先端を検出します。 • Width：自動でメディア幅を検出します。 <b>Note</b> 「メディア検出メニュー」を[Off]に設定した場合は、「メディア幅メニュー」でセットしたメディアの幅を設定してください。
メディアハバ	210mm～1000mm～1625mm	使用するメディア幅を入力します。自動でメディア検出をしている場合は、検出されたメディア幅を表示します。
ハイシモード	オフ、マキトリ、オートカット	印刷終了後のメディアの動作を設定します。 • オフ：巻き取りユニットを使用しません。 • 巻き取り：巻き取りユニットを使用する場合に設定します。 • オートカット：印刷後に自動でメディアをカットします。  <b>「カットハウハウ」 P.112</b>

ご使用前に

キー操作

基本的な使い方

印刷設定メニュー

各種設定

テスト印刷メニュー

メンテナンス

メンテナンスメニュー

困った時は

プリンタステータスメニュー

付録

システム情報メニュー

ロール紙残量管理メニュー

メディア調整メニュー

スリープモードメニュー

設定項目





設定範囲

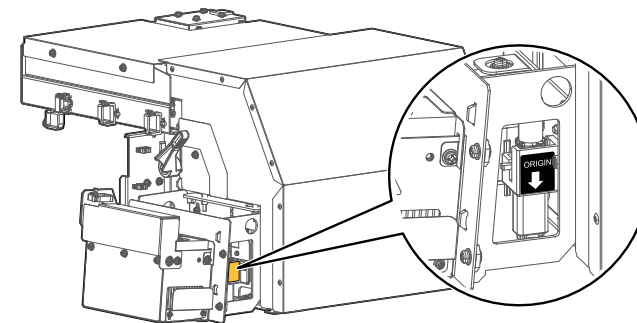
内容

ゲンテンセッテイ

PF,CR


印刷データの印刷開始位置（原点）を設定します。

-  /  キー：PF（メディア送り）方向の印刷開始位置（原点）を変更します。
-  /  キー：CR（プリントヘッド移動）方向の印刷開始位置（原点）を変更します。



Origin ラベルの矢印は、現在の CR 方向の印刷開始位置を示しています。

 Note

CR（プリントヘッド移動量）の最大設定値は、メディア幅によって異なります。設定可能最大値は下記の合計値になります。  
 メディア幅－サイドマージン（両端）－最低確保印刷領域（210mm）  
 「サイドマージン」 P.109  
 「排紙モード」の設定が [マクトリ] の場合、PF 方向の設定範囲は 0mm～15000mm になります。

スタートフィード

-10 mm ～ 0 mm ～  
500.0mm

印刷データ間の余白を設定します。

- 値が 0 より大きい：「0」設定時よりも余白が増えます。
- 値が 0：印刷間の余白を変更しません。
- 値が 0 より小さい：「0」設定時よりも余白が減ります。

 Note

- 「排紙モード」メニューを [オフ] に設定している場合は、設定した長さ +10mm が印刷データ間の余白になります。

ご使用前に

キー操作

基本的な使い方

印刷設定メニュー

各種設定

テスト印刷メニュー

メンテナンス

メンテナンスメニュー

困った時は

プリンタステータスメニュー

付録

システム情報メニュー

ロール紙残量管理メニュー

メディア調整メニュー

スリープモードメニュー

設定項目	設定範囲	内容
センタンショリ	オート、オフ	印刷の先頭部分の画質を向上するために、用紙送り量を微調整します。通常は[オート]のままで使用してください。ただし、下記の場合は、[オフ]にすると画質が向上することがあります。 <ul style="list-style-type: none"><li>印刷の先頭部分にノズルの目詰まりによる画質低下が見られるとき。</li><li>[オート]で印刷した場合に、印刷の先頭部分とそれ以外で画質の差があるとき。</li></ul>
カサネガキカイスウ	1回～9回	指定した回数分、同じ行を重ね印刷します。透明なメディアなどに高濃度で印刷したいときに回数を増やしてください。 ※6色設定、かつ「重ね描き回数」の設定が「1回」の時のみ、「レイヤー重ね描き回数」の設定が可能。
レイヤーカサネガキカイスウ (カラーレイヤー)	1回～9回	カラーレイヤー (CMYK) を重ね描き印刷する場合は設定します。
レイヤーカサネガキカイスウ (ホワイトレイヤー)	1回～9回	ホワイトレイヤーを重ね描き印刷する場合は設定します。
レイヤーカサネガキカイスウ (バーニッシュレイヤー)	1回～9回	バーニッシュレイヤーを重ね描き印刷する場合は設定します。
パスカンウェイト	0.0 秒～5.0 秒	1パス毎の待機時間を設定します。設定された待機時間を待って次のパスを印刷します。
CR インサツイドウハバ	データハバ、キカイハバ、 <u>メディアハバ</u>	印刷中にプリントヘッドが移動する範囲を設定します。 <ul style="list-style-type: none"><li>データハバ：印刷データ幅の範囲を移動します。</li><li>キカイハバ：プリンターの最大移動範囲を移動します。</li><li>メディアハバ：メディア幅の範囲を移動します。</li></ul>

ご使用前に

キー操作

基本的な使い方

印刷設定メニュー

各種設定

テスト印刷メニュー

メンテナンス

メンテナンスメニュー

困った時は

プリンタステータスメニュー

付録

システム情報メニュー

ロール紙残量管理メニュー

メディア調整メニュー

スリープモードメニュー

設定項目

設定範囲

内容



カットホウホウ

1ドギリ - 2ダン  
カイ  
1ドギリ - 3ダン  
カイ  
2ドギリ - 2ダン  
カイ  
2ドギリ - 3ダン  
カイ

印刷終了後のメディアカット動作を設定します。

- 1度切り - 2段階: 「1度切り - 3段階」よりも少ない工程でカットします。幅が狭めのメディアに適しています。
- 1度切り - 3段階: 通常のカット方法です。
- 2度切り - 2段階: 「1度切り - 2段階」ではカットできない場合に設定します。
- 2度切り - 3段階: 「1度切り - 3段階」ではカットできない場合に設定します。

 Note

- 「メディア検出メニュー」を [Off] に設定している場合は、メディアカットは実行されません。  
 「メディアケンシュツ」 P.109
- メディアの種類によってカットできない場合は、「排紙モード」を [オフ] に設定し、手動でカットしてください。  
 「ハイシモード」 P.109

カットアツ

ヨワイ、ツヨイ

メディアをカットする圧力を設定します。

- 弱い: 通常よりも弱い力でカットします。「強い」では力が強すぎる場合や、薄いメディアを使用するときなどに使用します。
- 強い: 通常のカット圧です。

シャコウチェック

オフ、オン

[オン] にすると、メディア搬送中の斜行チェックを行います。



ご使用前に

キー操作

基本的な使い方

印刷設定メニュー

各種設定

テスト印刷メニュー

メンテナンス

メンテナンスメニュー

困った時は

プリンタステータスメニュー

付録

システム情報メニュー

ロール紙残量管理メニュー

メディア調整メニュー

スリープモードメニュー

設定項目	設定範囲	内容						
フラッシング	オフ, オン	<p>フラッシングを設定します。</p> <ul style="list-style-type: none"> <li>オン：フラッシングボックスでフラッシングします。リターン回数を増やすと、印刷品質を保証することができません。通常は [1] でご使用ください。</li> <li>オフ：フラッシングしません。ノズル詰まりが発生しやすくなります。通常は [ オフ ] にしないでください。</li> </ul> <p><b>Note</b></p> <p>フラッシングは、プリントヘッドのノズル詰まりを防ぐためのメンテナンス動作です。インクを消費します。</p>						
リターンカイスウ	1回 ~ 999 回	<p>フラッシングボックスでフラッシングする間隔を設定します。フラッシングを [ オフ ] に設定している場合は表示されません。</p> <p><b>Note</b></p> <p>フラッシングの動作例</p> <table border="1"> <thead> <tr> <th>リターン回数</th> <th>動作</th> </tr> </thead> <tbody> <tr> <td>1回</td> <td>キャリッジが往復するごとに、フラッシングボックスでフラッシングを実行します。</td> </tr> <tr> <td>5回</td> <td>キャリッジが5往復に1回、フラッシングボックスでフラッシングを実行します。</td> </tr> </tbody> </table>	リターン回数	動作	1回	キャリッジが往復するごとに、フラッシングボックスでフラッシングを実行します。	5回	キャリッジが5往復に1回、フラッシングボックスでフラッシングを実行します。
リターン回数	動作							
1回	キャリッジが往復するごとに、フラッシングボックスでフラッシングを実行します。							
5回	キャリッジが5往復に1回、フラッシングボックスでフラッシングを実行します。							
オートクリーニング		オートクリーニングの設定をします。						
インサツマエ								
クリーニングシュルイ	オフ, ビリョウ, ツウジョウ, キョウリョク	印刷前に行うオートクリーニングの種類を設定します。						
ルイセキインサツ	オフ, 1 時間, 2 時間, 3 時間, 4 時間	設定した累積印刷時間ごとにオートクリーニングを行います。クリーニング種類は [ 強力 ] クリーニングです (変更不可)。						

ご使用前に

キー操作

基本的な使い方

印刷設定メニュー

各種設定

テスト印刷メニュー

メンテナンス

メンテナンスメニュー

困った時は

プリンタステータスメニュー




システム情報メニュー

付録

ロール紙残量管理メニュー

メディア調整メニュー

スリープモードメニュー

設定項目	設定範囲	内容
ホワイトメンテナンス ※ 6色設定のみ表示。	ビリョウ, ツウジョウ	<p>ホワイトインクのメンテナンス動作を設定します。</p> <ul style="list-style-type: none"> <li>• 普段の印刷にホワイトインクをほとんど使わない場合は、「微量」に設定しておく、待機中のホワイトインクの消費を抑えることができます。</li> </ul> <div style="border: 1px solid green; padding: 5px;"> <p> <b>Note</b></p> <p>ホワイトインクはプリントヘッドやインクチューブ内で沈殿・凝固しやすい性質があるため、本製品は待機中であっても定期的に少量のホワイトインクを排出します。</p> </div>
カラーメンテナンス	オフ, ビリョウ, ツウジョウ	<p>プリンターを一定時間使用しなかった場合に、プリンターの性能維持のために一定量のインクを排出します。</p> <ul style="list-style-type: none"> <li>• オフ：カラーメンテナンスを行いません。</li> <li>• 微量：普段の印刷でホワイトインクをほとんど使用しない場合は、この設定にしておく、待機中のホワイトインクの消費量を抑えることができます。</li> <li>• 通常：カラーメンテナンスを行います。初期値はこの設定です。</li> </ul>
ヘッドセンタク		<p>使用するプリントヘッドを選択します。印刷速度は低下しますが、プリントヘッドに不具合が生じた場合でも、印刷を行うことができます。</p>
シングルヘッド	オフ, ヘッド1, ヘッド2	<p>使用するプリントヘッドを選択します。</p> <div style="border: 1px solid green; padding: 5px;"> <p> <b>Note</b></p> <p>「シングルヘッド」を変更すると、ノズル選択のノズルエリア設定は「ノズルオール」に変更されます。</p> </div>
ノズルセンタク  「ノズル選択」 P.117		<p>クリーニングを繰り返してもノズルの目詰まりが改善しない場合、ノズル詰まりのないエリアを使用して印刷することができます。</p>
カクニパターンインサツ		<p>確認パターンを印刷します。</p>
ノズルエリアセッテイ	ノズルオール、ノズル A ~ F	<p>使用するノズルエリアを設定します。</p>

ご使用前に

キー操作

基本的な使い方

印刷設定メニュー

各種設定

テスト印刷メニュー

メンテナンス

メンテナンスメニュー

困った時は

プリンタステータスメニュー




システム情報メニュー

付録

ロール紙残量管理メニュー

メディア調整メニュー

スリープモードメニュー

設定項目	設定範囲	内容
ジドゥノズルチェック  「自動ノズルチェック (オプション品装着時)」 P.119 <div style="border: 1px solid green; padding: 5px; margin-top: 10px;"> <p> <b>Note</b></p> <p>吐出検知ユニット(オプション品)を使用しない場合は表示されません。</p> </div>	オン, オフ	自動ノズルチェックを行うかどうかを設定します。[オン]にすると、以下のタイミングで吐出検知ユニットのセンサーがノズルの状態を確認し、目詰まりがある場合は自動でクリーニングを行います。 <ul style="list-style-type: none"> <li>・プリンターの電源をオンにしたとき</li> <li>・プリンターがスリープモードから復帰したとき</li> <li>・ジョブ回数設定後の初回印刷前、および設定したジョブ回数ごとの印刷前</li> </ul> 3回クリーニングしても目詰まりが解消されない場合は、正常に吐出しているノズルを自動的に選択して印刷します。
ジョブカイスウ	オフ, 1回~30回	自動ノズルチェックを行う間隔を印刷ジョブの回数で設定できます。設定すると、以下のタイミングで自動ノズルチェックが行われます。 <ul style="list-style-type: none"> <li>・[ジョブカイスウ]設定後の初回印刷前</li> <li>・設定したジョブ回数ごとの印刷前</li> </ul>
ノズルセンタク	オン, オフ	[オン]にすると、自動ノズルチェックの結果、3回クリーニングをしてもノズルの目詰まりが解消できなかった場合は、正常に吐出しているノズルを自動的に選択して印刷します。
ヘッダーダンプ	オフ, オン, ダンプ, インサツ	印刷データに関するダンプデータ(データヘッダー/データドット数/印刷日時/プリンターシリアル番号/受信時間/受信サイズ)について印刷するかどうかを設定します。 (受信時間と受信サイズについては、ヘッダーダンプ設定が「ダンプ」設定時のみ印刷) <ul style="list-style-type: none"> <li>・オフ: ダンプデータを印刷しません。</li> <li>・オン: 印刷データを印刷後、ダンプデータを印刷します。</li> <li>・ダンプ: ダンプデータのみを印刷します。ただし、「データドット数」は印刷しません。</li> <li>・印刷: 前回印刷したダンプデータを印刷します。ダンプデータの履歴がない場合は、[データガ アリマセン]と表示されます。</li> </ul> <div style="border: 1px solid green; padding: 5px; margin-top: 10px;"> <p> <b>Note</b></p> <ul style="list-style-type: none"> <li>・ダンプデータは、テクニカルサポートを受ける場合に参考情報として活用します。</li> <li>・コンピュータと接続して印刷する場合は、「データヘッダー」にRIPソフトの印刷設定が印刷されます。</li> </ul> </div>

ご使用前に

キー操作

基本的な使い方

印刷設定メニュー

各種設定

テスト印刷メニュー

メンテナンス

メンテナンスメニュー

困った時は

プリンタステータスメニュー


付録

システム情報メニュー

ロール紙残量管理メニュー

メディア調整メニュー

スリープモードメニュー

設定項目	設定範囲	内容
<b>シヨキセッテイ</b>		プリンターの設定をします。
ゲンゴ	English, Dutch, Spanish, French, Italian, Portugese, German, ニホンゴ	ディスプレイに表示される言語を設定します。
ナガサタンイ	mm, inch	ディスプレイに表示される長さの単位を設定します。
インクリョウ	オフ, オン	インク残量の表示方法を選択します。 <ul style="list-style-type: none"> <li>オフ：インク残量のインジケータを表示しません。インクなし、インク少ない、インクカートリッジなしなどのエラー（警告）が発生しているスロット番号を表示します。</li> <li>オン：インク残量のインジケータを表示します。</li> </ul>  「プリンターコントロールパネルのインジケータ表示」 P.30
IP アドレス	0.0.0.0 ~ 192.168.1.253 ~ 255.255.255.255	
サブネットマスク	0.0.0.0 ~ 255.255.255.0 ~ 255.255.255.255	
ゲートウェイ	0.0.0.0 ~ 192.168.1.254 ~ 255.255.255.255	
ケイコクブザー	オフ, オン	エラー発生時の警告ブザーの動作を設定します。 <ul style="list-style-type: none"> <li>オフ：ブザーが一定回数鳴ったあとに停止します。夜間など操作する人が不在のときに、警告ブザーが鳴り続けることを防止できます。</li> <li>オン：警告ブザーが鳴り続けます。</li> </ul>
<b>シヨキカ</b>		各設定値を、工場出荷時の初期値に戻します。
ユーザティギオール		すべてのユーザー定義を初期化します。
シヨウサイセッテイ		[シヨウサイセッテイ]の全項目の設定を初期化します
シヨキセッテイ		[シヨキセッテイ]の全項目の設定を初期化します。
オール		すべての設定を初期化します。

ご使用前に

キー操作

基本的な使い方

印刷設定メニュー

各種設定

テスト印刷メニュー

メンテナンス

メンテナンスメニュー

困った時は

プリンタステータスメニュー

付録

システム情報メニュー

ロール紙残量管理メニュー


メディア調整メニュー

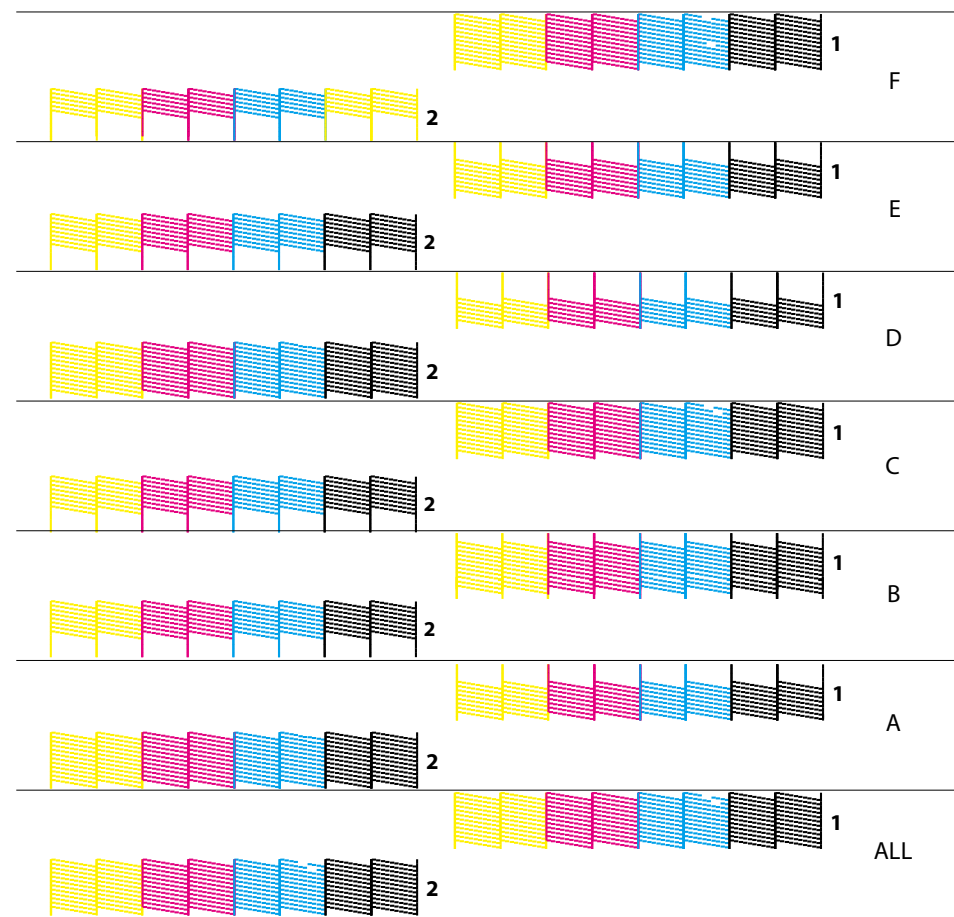
スリープモードメニュー

## ノズル選択

クリーニングを繰り返してもノズル詰まりが改善しない場合、ノズル詰まりのないエリアを使用して印刷することができます。

1 「確認パターン」を印刷し、ノズルの目詰まりがないパターンを確認します。

1. [カクニンパターンインサツ] を選択します。
2.  [Enter] キーをタップして、確認パターンを印刷します。
3. 印刷結果を確認し、ノズルの目詰まりがないパターンを探します。
  - 下のイラストの場合、A、B、D、Eのパターンはノズルの目詰まりがありません。(イラストは4色設定のパターン)



ご使用前に

キー操作

基本的な使い方

印刷設定メニュー

各種設定

テスト印刷メニュー

メンテナンス

メンテナンスメニュー

困った時は

プリンタステータスメニュー

付録





システム情報メニュー

ロール紙残量管理メニュー

メディア調整メニュー

スリープモードメニュー

## 2 ノズル詰まりのないパターンを選択します。

1. [ノズルエリアセッテイ] を選択します。
2.  キーをタップします。
3.  /  キーをタップしてノズルの目詰まりがないパターンを選択します。
4.  [Enter] キーをタップします。

### Note

ノズルの目詰まりがないパターンが複数ある場合は、使用するノズルが多いパターンを選択します。  
ノズルが多い順番は、ALL > A = B = C > D = E = F になります。例えば A と D が使用可能な場合は、A を選択してください。

ご使用前に

キー操作

基本的な使い方

印刷設定メニュー

各種設定

テスト印刷メニュー

メンテナンス

メンテナンスメニュー

困った時は

プリンタステータスメニュー

付録

システム情報メニュー

ロール紙残量管理メニュー

メディア調整メニュー

スリープモードメニュー

## 自動ノズルチェック（オプション品装着時）

本機能はオプションの「吐出検知ユニット」装着時に使用できます。

吐出検知ユニットの詳細については「吐出検知ユニット 取扱説明書」をご参照ください。

### Important !!

- 「本製品の仕様」 P.237 以外でのご使用や、お使いのインクによっては次の現象が発生する可能性があります。
  - 自動ノズルチェックの動作ごとに、毎回クリーニングが実行される（インク使用量の増加）
  - 自動ノズルチェックの動作時間が長くなる
  - 自動ノズルチェックを使用しても、ノズル抜けしたまま印刷される\*  
\* ノズル詰まりしたまま印刷が続く場合は、手動でノズルチェックとクリーニングを行ってください。
- ☞ 「ノズルチェックとクリーニング」 P.60
- 本機能は 100% ノズルの目詰まり防止を保証するものではありません。

### Note

クリーニングで解消できないノズルの目詰まりがある状態で自動ノズルチェックを [ オン ] に設定した場合、自動ノズルチェックの動作ごとに毎回クリーニングが実行され、インク使用量が増加します。  
上記の状態を避けるために、「ノズル選択」 P.117 であらかじめノズル抜けがないノズルパターンを選択してから、自動ノズルチェックを [ オン ] に設定してください。

## 自動ノズルチェックの流れ

### 1. 自動ノズルチェックでノズルの目詰まりを検知した場合

- クリーニングが実行されてノズルの目詰まりを解消します。
- 「ヘッドセンタク」 P.114 で設定を変更した場合、設定外のヘッドはクリーニングの対象外となります。
- クリーニングは最大 3 回まで実行されます。

クリーニング チュウ \*\*%

ご使用前に

キー操作

基本的な使い方

印刷設定メニュー

各種設定

テスト印刷メニュー

メンテナンス

メンテナンスメニュー

困った時は

プリンタステータスメニュー

付録

システム情報メニュー

ロール紙残量管理メニュー

メディア調整メニュー

スリープモードメニュー

## 2. クリーニングでノズルの目詰まりを解消できない場合

3回目のクリーニングでノズルの目詰まりを解消できない場合は、ノズル詰まりのない「ヘッド」と「ノズルパターン」の組み合わせが自動的に選択されます。ノズル詰まりを回避し、正常なノズルのみで印刷できます。

- ・プリンターが待機中、自動的に選択されたヘッド（数字）とノズルパターン（アルファベット）、またはヘッド（数字）とノズルパターン（アルファベット）の組み合わせが、プリンターコントロールパネルに表示されます。
- ・「**ヘッドセンタク**」 P.114、「**ノズルセンタク**」 P.114 で設定を変更した場合、メディア幅表示に戻ります。

インサツテ キマス  
PG:Low ノズルセンタク:1A  
ヘッド1、ノズルパターンA 選択時

インサツテ キマス  
PG:Low ノズルセンタク:2  
ヘッド2 選択時

インサツテ キマス  
PG:Low ノズルセンタク:B  
ノズルパターンB 選択時

## 3. 自動ヘッド選択、または自動ノズル選択でノズルの目詰まりを回避できない場合

クリーニング後に自動ノズル選択でノズル詰まりを回避できない場合、[ジドウノズルチェック ノズルヌケガアリマス]と表示されます。

プリンターに送信済みの印刷ジョブがある場合、ノズルの目詰まりを検知した印刷ジョブは削除、それ以降の印刷ジョブは保留となります。

- ・印刷ジョブの送信元で、保留された印刷ジョブを削除してから、手動でノズルチェックとクリーニングを行ってください。

🔧 「**ノズルチェックをする**」 P.60、「**ヘッドクリーニングをする**」 P.64

ノズルの目詰まりが解消してから、印刷を再度やり直すことを推奨します。

👉 [Enter] キーをタップすると、メッセージが消え、ノズルが目詰まりしたままの状態、保留された印刷ジョブの印刷を継続します。

ジドウノズルチェック  
ノズルヌケガアリマス



ご使用前に

キー操作

基本的な使い方

印刷設定メニュー

各種設定

テスト印刷メニュー

メンテナンス

メンテナンスメニュー

困った時は

プリンタステータスメニュー

付録

システム情報メニュー

ロール紙残量管理メニュー

メディア調整メニュー

スリープモードメニュー

# テスト印刷メニュー

設定項目	内容
ノズルチェック	「ヘッド選択」と「ノズル選択」の設定を反映したノズルチェックパターンを印刷します。 ☞ 「ノズルチェックの手順」 P.61
ノズルチェック F	すべてのノズルを使用してノズルチェックパターンを印刷します。 ☞ 「ノズルチェック F の手順」 P.62
ノズルチェック B ※ 6 色設定のみ表示	白インクとカラーインクのノズルチェックパターンに背景色をつけて印刷します。白・カラーのノズル状態がより確認しやすくなります。 ☞ 「ノズルチェック B の手順」 P.63
モードプリント	選択中のユーザー定義に設定されている以下の設定を印刷します。 [サクガモード]、[エフェクト]、[オクリホセイの微調整値] (必要メディアサイズ：幅 220mm×長さ 25mm)  2023/01/01 0:00 Quality - i-Weave UVEx/ 微調整値 :0.00%

ご使用の前に

基本的な使い方

各種設定

メンテナンス

困った時は

付録

キー操作

印刷設定メニュー

テスト印刷メニュー

メンテナンスメニュー

プリンタステータスメニュー

システム情報メニュー

ロール紙残量管理メニュー

メディア調整メニュー

スリープモードメニュー

設定項目

内容

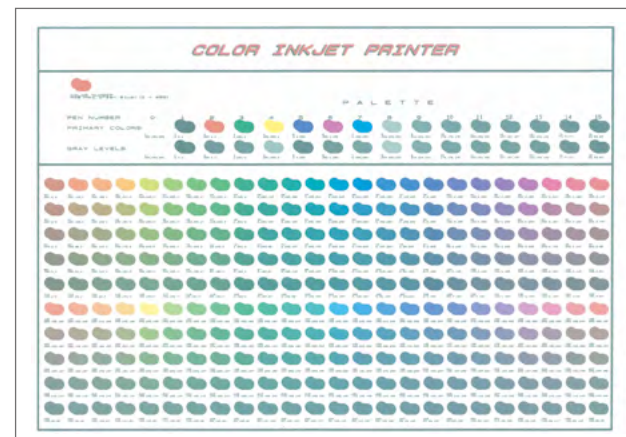
セッテイナイヨウ

現在のプリンタの設定内容および各ユーザー定義の設定内容を印刷します。  
(必要メディアサイズ：幅 420mm×長さ 297mm)

現在の設定内容	各ユーザー定義内容																																																																																																
<p><b>現在の設定内容</b></p> <p>印刷モード：標準印刷</p> <p>印刷速度：標準</p> <p>印刷濃度：標準</p> <p>印刷色数：フルカラー</p> <p>印刷サイズ：A4</p> <p>印刷向き：縦向き</p> <p>印刷範囲：標準</p> <p>印刷位置：標準</p> <p>印刷速度調整：標準</p> <p>印刷濃度調整：標準</p> <p>印刷色数調整：標準</p> <p>印刷サイズ調整：標準</p> <p>印刷向き調整：標準</p> <p>印刷範囲調整：標準</p> <p>印刷位置調整：標準</p> <p>印刷速度調整：標準</p> <p>印刷濃度調整：標準</p> <p>印刷色数調整：標準</p> <p>印刷サイズ調整：標準</p> <p>印刷向き調整：標準</p> <p>印刷範囲調整：標準</p> <p>印刷位置調整：標準</p>	<p><b>各ユーザー定義内容</b></p> <table border="1"> <thead> <tr> <th>ユーザー</th> <th>印刷モード</th> <th>印刷速度</th> <th>印刷濃度</th> <th>印刷色数</th> <th>印刷サイズ</th> <th>印刷向き</th> <th>印刷範囲</th> <th>印刷位置</th> <th>印刷速度調整</th> <th>印刷濃度調整</th> <th>印刷色数調整</th> <th>印刷サイズ調整</th> <th>印刷向き調整</th> <th>印刷範囲調整</th> <th>印刷位置調整</th> </tr> </thead> <tbody> <tr> <td>ユーザー1</td> <td>標準印刷</td> <td>標準</td> <td>標準</td> <td>フルカラー</td> <td>A4</td> <td>縦向き</td> <td>標準</td> <td>標準</td> <td>標準</td> <td>標準</td> <td>標準</td> <td>標準</td> <td>標準</td> <td>標準</td> <td>標準</td> </tr> <tr> <td>ユーザー2</td> <td>標準印刷</td> <td>標準</td> <td>標準</td> <td>フルカラー</td> <td>A4</td> <td>縦向き</td> <td>標準</td> <td>標準</td> <td>標準</td> <td>標準</td> <td>標準</td> <td>標準</td> <td>標準</td> <td>標準</td> <td>標準</td> </tr> <tr> <td>ユーザー3</td> <td>標準印刷</td> <td>標準</td> <td>標準</td> <td>フルカラー</td> <td>A4</td> <td>縦向き</td> <td>標準</td> <td>標準</td> <td>標準</td> <td>標準</td> <td>標準</td> <td>標準</td> <td>標準</td> <td>標準</td> <td>標準</td> </tr> <tr> <td>ユーザー4</td> <td>標準印刷</td> <td>標準</td> <td>標準</td> <td>フルカラー</td> <td>A4</td> <td>縦向き</td> <td>標準</td> <td>標準</td> <td>標準</td> <td>標準</td> <td>標準</td> <td>標準</td> <td>標準</td> <td>標準</td> <td>標準</td> </tr> <tr> <td>ユーザー5</td> <td>標準印刷</td> <td>標準</td> <td>標準</td> <td>フルカラー</td> <td>A4</td> <td>縦向き</td> <td>標準</td> <td>標準</td> <td>標準</td> <td>標準</td> <td>標準</td> <td>標準</td> <td>標準</td> <td>標準</td> <td>標準</td> </tr> </tbody> </table>	ユーザー	印刷モード	印刷速度	印刷濃度	印刷色数	印刷サイズ	印刷向き	印刷範囲	印刷位置	印刷速度調整	印刷濃度調整	印刷色数調整	印刷サイズ調整	印刷向き調整	印刷範囲調整	印刷位置調整	ユーザー1	標準印刷	標準	標準	フルカラー	A4	縦向き	標準	標準	標準	標準	標準	標準	標準	標準	標準	ユーザー2	標準印刷	標準	標準	フルカラー	A4	縦向き	標準	標準	標準	標準	標準	標準	標準	標準	標準	ユーザー3	標準印刷	標準	標準	フルカラー	A4	縦向き	標準	標準	標準	標準	標準	標準	標準	標準	標準	ユーザー4	標準印刷	標準	標準	フルカラー	A4	縦向き	標準	標準	標準	標準	標準	標準	標準	標準	標準	ユーザー5	標準印刷	標準	標準	フルカラー	A4	縦向き	標準	標準	標準	標準	標準	標準	標準	標準	標準
ユーザー	印刷モード	印刷速度	印刷濃度	印刷色数	印刷サイズ	印刷向き	印刷範囲	印刷位置	印刷速度調整	印刷濃度調整	印刷色数調整	印刷サイズ調整	印刷向き調整	印刷範囲調整	印刷位置調整																																																																																		
ユーザー1	標準印刷	標準	標準	フルカラー	A4	縦向き	標準	標準	標準	標準	標準	標準	標準	標準	標準																																																																																		
ユーザー2	標準印刷	標準	標準	フルカラー	A4	縦向き	標準	標準	標準	標準	標準	標準	標準	標準	標準																																																																																		
ユーザー3	標準印刷	標準	標準	フルカラー	A4	縦向き	標準	標準	標準	標準	標準	標準	標準	標準	標準																																																																																		
ユーザー4	標準印刷	標準	標準	フルカラー	A4	縦向き	標準	標準	標準	標準	標準	標準	標準	標準	標準																																																																																		
ユーザー5	標準印刷	標準	標準	フルカラー	A4	縦向き	標準	標準	標準	標準	標準	標準	標準	標準	標準																																																																																		

パレット

プリンタのカラーパレットパターンを印刷します。  
(必要メディアサイズ：幅 297mm×長さ 210mm)



Note

「パレット」メニューは、以下の条件でのみ表示されます。  
・作画モードが「High Quality」または「Production」に設定されている場合

ご使用前に

キー操作

基本的な使い方

印刷設定メニュー

各種設定

テスト印刷メニュー

メンテナンス

メンテナンスメニュー

困った時は

プリンタステータスメニュー

付録

システム情報メニュー

ロール紙残量管理メニュー

メディア調整メニュー

スリープモードメニュー

設定項目	内容	
ヘッドチョウセイ 👉 「ヘッド調整」 P.67		本製品はプリントヘッドを2つ搭載しています。プリントヘッド間のインク着弾位置を調整します。
オート	オール, スタンダード, チョウセイパターン A,B,D,E	カラーセンサーが調整パターンを検出して、自動でヘッド調整を実行します。オートの調整パターンは以下の種類があります。 <ul style="list-style-type: none"><li>• オール：すべてのパターンを調整します。</li><li>• スタンダード：「ヘッド調整：スタンダード」と同じ調整を実施します。</li><li>• 調整パターン A,B,D,E：A,B,D,E からパターンを選択し調整します。</li></ul>
スタンダード		選択されている作画モードで、インク着弾位置を調整します。
カスタム	チョウセイオール, チョウセイパターン A,B,D,E	調整パターンを印刷して、ズレの少ない調整値を入力します。カスタムの調整パターンは以下の種類があります。 <ul style="list-style-type: none"><li>• 調整オール：すべてのパターンを印刷しヘッド調整を実施します。</li><li>• 調整パターン A,B,D,E：A,B,D,E からパターンを選択しヘッド調整します。</li></ul>

ご使用前に

キー操作

基本的な使い方

印刷設定メニュー

各種設定

テスト印刷メニュー

メンテナンス

メンテナンスメニュー

困った時は

プリンタステータスメニュー

付録

システム情報メニュー

ロール紙残量管理メニュー

メディア調整メニュー

スリープモードメニュー

# メンテナンスメニュー

設定項目	設定範囲	内容
クリーニング  「ヘッドクリーニングをする」 P.64		プリントヘッドをクリーニングします。クリーニングするヘッドやクリーニングの種類を選択することができます。
ヘッドセンタク	オール, ヘッド 1, ヘッド 2	ノズルの目詰まりが特定のプリントヘッドで発生している場合、対象のプリントヘッドを選択すれば、インクの消費を抑えることができます。
クリーニングシュルイ	ピリョウ, ツウジョウ, キョウリョク, ピリョウジュウテン, ショキジュウテン	クリーニング種類を選択します。 <div style="border: 1px solid green; padding: 5px; margin-top: 10px;"> <p> <b>Note</b></p> <p>「ヘッド 1」または「ヘッド 2」を選択した場合、クリーニング種類の「強力」「微量充てん」「初期充てん」は表示されません。</p> </div>
CR メンテナンス  「消耗品の交換」 P.180		以下の消耗品を交換するときやカラーセンサーの清掃時に使用します。 <ul style="list-style-type: none"> <li> 「カラーセンサーの清掃」 P.176</li> <li> 「フラッシングボックス用吸収材の交換」 P.182</li> <li> 「クリーニングワイパーの交換」 P.186</li> <li> 「カッターの交換」 P.189</li> <li> 「UV-LED ランプのフィルターの交換」 P.192</li> <li> 「UV-LED ランプのガラスの交換」 P.194</li> </ul>
インクハイシュツ		プリンターを長期間使用しない場合に、プリンター内のインクを排出します。  「長期間使用しない場合 (長期保存)」 P.201

ご使用前に

キー操作

基本的な使い方

印刷設定メニュー

各種設定

テスト印刷メニュー

メンテナンス

メンテナンスメニュー

困った時は

プリンタステータスメニュー

付録

システム情報メニュー

ロール紙残量管理メニュー

メディア調整メニュー

スリープモードメニュー

設定項目	設定範囲	内容
プラグジュミョウ ☞ 「大容量バックアダプターのプラグ交換」 P.151		大容量バックアダプターのプラグの点検・交換時に使用します。
ジュミョウカクニン		大容量バックアダプターに付いているアダプタープラグの寿命が確認できます。 <ul style="list-style-type: none"> <li>寿命は、*印の数（最大5個：残り100%）で表示されます。寿命が近づくにつれて、*印の数が1個（20%）ずつ減っていきます。</li> <li>*印がすべて消えて、[コウカン]と表示された場合は、速やかにアダプタープラグを交換してください。</li> </ul>
ジュミョウシヨキカ		アダプタープラグを交換した後に、アダプタープラグの寿命カウンターを初期化します。対象のインクスロットを選択して初期化してください。
ツケオキクリーニング ☞ 「漬け置きクリーニング」 P.171		メンテナンス液を満たしたキャップにプリントヘッドを浸して、ノズル面に付着した汚れを落とします。ヘッドクリーニングを実施してもノズルの目詰まりが直らないときは、漬け置きクリーニングを実施してください。
デイリーメンテナンス		「デイリーメンテナンス」および「各部の清掃」を実施するときに使用します。 ☞ 「1日の作業終了後のメンテナンス」 P.156 ☞ 「各部の清掃」 P.174

ご使用前に

キー操作

基本的な使い方

印刷設定メニュー

各種設定

テスト印刷メニュー

メンテナンス

メンテナンスメニュー

困った時は

プリンタステータスメニュー

付録


システム情報メニュー

ロール紙残量管理メニュー

メディア調整メニュー

スリープモードメニュー

# プリンタステータスメニュー

設定項目	設定範囲	内容
インク		各インクスロットのインク残量をパーセントで表示します。 <b>Note</b> インク残量が10%で点滅表示している場合、対応しているインクに対してスマートチップリカバリーが実行されています。 ☞ 「スマートチップリカバリー」 P.221
ジュミョウカクニン	ヘッド1, ヘッド2, CR モータ, PF モータ, ポンプ1, ポンプ2, C ポンプ, UV ランプL, UV ランプR	交換が必要な部品の残り寿命を表示します。 • 寿命は、*印の数(最大5個:残り100%)で表示します。寿命が近づくにつれて、*印の数が1個(20%)ずつ減っていきます。 • *印がすべて消えて、[コウカン]と表示された場合は、速やかに部品交換を依頼してください。 ☞ 「お問い合わせ先」 P.244 [コウカン]になると、メニューに入っていないときに[ジュミョウカクニン [ポンプ]]などと表示します。 この表示は  [Cancel] キーで削除できます。
ジョブステータス		☞ 「ジョブステータス」 P.100
ステータス		印刷が完了した場合は[カンリョウ]、中止した場合は[キャンセル]が表示されます。
データナガサ		印刷データの長さを表示します。
インサツ ズミ		印刷済み部分の長さを表示します。
インサツ ノコリ		まだ印刷されていないデータの長さを表示します。
ルイセキインサツメンセキ		累積の印刷面積を表示します。
インクシヨウキゲン		インクの使用期限を表示します。

ご使用前に

キー操作

基本的な使い方

印刷設定メニュー

各種設定

テスト印刷メニュー

メンテナンス

メンテナンスメニュー

困った時は

プリンタステータスメニュー

付録

システム情報メニュー

ロール紙残量管理メニュー

メディア調整メニュー

スリープモードメニュー

# システム情報メニュー

プリンターの情報を表示します。

設定項目	内容
バージョン	ファームウェア (M: メイン、C: コントローラー) のバージョンを表示します。
モデル	プリンターのモデル名称を表示します。
シリアル No.	プリンターのシリアル番号を表示します。
インクシュルイ	使用しているインク種類を表示します。

ご使用前に

キー操作

基本的な使い方

印刷設定メニュー

各種設定

テスト印刷メニュー

メンテナンス

メンテナンスメニュー

困った時は

プリンタステータスメニュー

付録

システム情報メニュー

ロール紙残量管理メニュー

メディア調整メニュー



スリープモードメニュー

# ロール紙残量管理メニュー

セットしているロール紙の残量管理情報を管理します。ロール紙の残量管理情報を印刷したり、印刷された残量管理コードを読み取ってロール紙の残量を管理したりすることができます。

## Note

- ロール紙残量管理の印刷、または簡易印刷を行う場合は、印刷可能領域の幅が 400mm 以上になるように設定してから実行してください。印刷可能領域の幅が 400mm 未満でロール紙残量管理印刷、または簡易印刷を行った場合、印刷が行われません。印刷可能領域の幅はセットしているメディアのメディア幅を基準に、原点設定の CR 方向の変更量と、サイドマージンの変更量（左右合計）によって増減します。  
 ☞ 「メディアハバ」 P.109、「ゲンテンセッティ」 P.110、「サイドマージン」 P.109
- 「メディア検出メニュー」を [Off] に設定した場合は、ロール紙残量管理メニューは表示されません。  
 ☞ 「メディアケンシュツ」 P.109
- メディアをセットしていない場合は、ロール紙残量管理メニューは表示されません。

サブメニュー	設定値	内容
インサツ		<p>メディアをカットしたあとに、メディア残量管理情報を印刷（ロール紙種類、残量、印刷日、残量管理コード）します。ロール紙長さ設定メニュー（「ロールシナガサセッティ」 P.129）が [オフ] に設定されている場合は、印刷できません。</p> 
カンイ インサツ		<p>メディアをカットしたあとに、メディア残量管理情報（ロール紙種類、残量、印刷日）を簡易印刷します。ロール紙長さ設定メニュー（「ロールシナガサセッティ」 P.129）が [オフ] に設定されている場合は、印刷できません。</p> 



ご使用前に

キー操作

基本的な使い方

印刷設定メニュー

各種設定

テスト印刷メニュー

メンテナンス

メンテナンスメニュー

困った時は

プリンタステータスメニュー


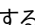
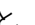
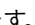
付録


システム情報メニュー

ロール紙残量管理メニュー

メディア調整メニュー

スリープモードメニュー

サブメニュー	設定値	内容
ヨミトリ 👉 「読み取り」 P.130		印刷した残量管理コードを読み取ります。読み取りに失敗すると、ロール紙長さ設定メニュー（「 <b>ロールシナガサセッテイ</b> 」 P.129）が表示されます。手動で入力してください。
ロールシナガサセッテイ	オフ、ロールシ 1,2,3	セットしたメディアの長さを3つ設定できます。[オフ]以外を選択して  [Enter] キーをタップすると、ロール紙の長さ設定に移行します。
ナガサ	1 m ~ <u>30 m</u> ~ 200m	1m単位でロール紙の長さを設定できます。  [Enter] キーをタップすると印刷停止メニューに移行します。
インサツテイシ	オフ、オン	ロール紙残量のカウンタ値がゼロになったときに、印刷を停止するかどうかを設定します。 <ul style="list-style-type: none"> <li>・ オフ：リアセンサーが検出したときに印刷が停止します。</li> <li>・ オン：メディアの残量カウンタがゼロになると「ロール紙残量エラー」となって、印刷を停止します。紙管からメディアが離れにくい場合は、「オン」に設定してください。「オン」を選択し  [Enter] キーをタップすると、ニアエンド設定メニューに移行します。</li> </ul>
ニアエンド	オフ、1-10 m	ロール紙残量のカウンタ値がゼロになる前に、パネルにロール紙の残量を表示させるかどうかを設定します。 <ul style="list-style-type: none"> <li>・ オフ：表示しません。</li> <li>・ ノコリ **m(** は 1-10 で設定可)：カウンタ値が設定値以下になった場合、パネルに「ロール紙ニアエンド」を表示します。</li> </ul>
ジドウヨミトリセッテイ	オフ、オン	残量管理コードを自動で読み取るかどうかを設定します。 <ul style="list-style-type: none"> <li>・ オフ：残量管理コードの自動読み取りを行いません。</li> <li>・ オン：以下のタイミングで残量管理コードの自動読み取りを行います。  <ul style="list-style-type: none"> <li>・ プリンターの電源をオンにしたとき</li> <li>・ ロール紙を交換したとき</li> </ul> </li> </ul> 読み取り中に  [Cancel] キーをタップすると、読み取りを中止します。

 **Note**

- ・ 残量コードに汚れが付着していたり、折れ曲がりがある場合、読み取りを失敗する可能性があります。残量管理コードを読み取ることができなかった場合、残量管理コード以外に印刷されている残量管理情報を元に値を入力して、ロール紙長さを設定してください。  
 👉 「**ロールシナガサセッテイ**」 P.129
- ・ 自動読み取り設定メニューを [オン] に設定していても、読み取りが出来ない場合は、以下の設定が [オフ]、または [オートカット] になっていることを確認してください。  
 👉 「**メディアケンシュツ**」 P.109、「**ハイシモード**」 P.109

ご使用前に

キー操作

基本的な使い方

印刷設定メニュー

各種設定

テスト印刷メニュー

メンテナンス

メンテナンスメニュー

困った時は

プリンタステータスメニュー




付録

システム情報メニュー

ロール紙残量管理メニュー



メディア調整メニュー

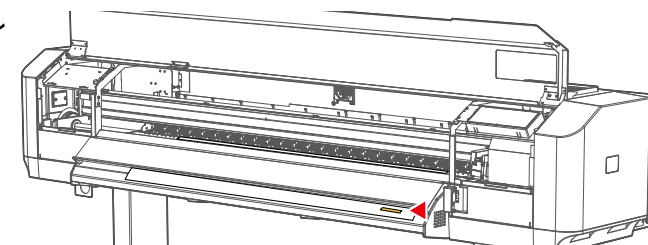
スリープモードメニュー

サブメニュー	設定値	内容
ジドウインサツセッテイ	オフ、オン	メディアをカットしたあとにロール紙残量管理情報を印刷する確認するメッセージを表示するかどうかを設定します。 <ul style="list-style-type: none"><li>・ オフ：メッセージは表示されません。</li><li>・ オン：メディアカット後、パネルに [ザンリョウラインサツシマスカ?] と表示されます。「ハイ」または「イエ」を選択し、 [Enter] キーをタップします。</li></ul> <div style="border: 1px solid green; padding: 5px;"><p> <b>Note</b></p><ul style="list-style-type: none"><li>・ ロール紙長さ設定メニューが [オフ] に設定されている場合、自動印刷設定メニューは有効にできません。</li></ul><p> 「<a href="#">ロールシナガサセッテイ</a>」 P.129</p></div>

## 読み取り

印刷した残量管理コードを読み取ります。

- 1 残量管理コードが印刷されているメディアをセットします。
  -  「[メディアのセット方法](#)」 P.48
  -  「[インサツ](#)」 P.128
- 2 残量管理コードが加圧アームを通過していることを確認します。



ご使用の前に

キー操作

基本的な使い方

印刷設定メニュー

各種設定

テスト印刷メニュー

メンテナンス

メンテナンスメニュー

困った時は

プリンタステータスメニュー

付録







システム情報メニュー

ロール紙残量管理メニュー


メディア調整メニュー

スリープモードメニュー

### 3 ロール紙残量管理：読み取りメニューにアクセスします。

-  [Home] キーをタップ ➡ [メニュー 1 セットイ] が表示されます。
-  /  キーで [メニュー 6 ロールシザンリョウカンリ] を選択します。
-  キーをタップすると、[ロールシザンリョウカンリ インサツ] が表示されます。
-  /  キーで [メニュー 3 ヨミトリ] を選択します。

### 4 [Enter] キーをタップすると、読み取りを開始します。



- 読み取り中に  [Cancel] キーをタップすると、読み取りを中止します。

### 5 読み取りが成功した場合、「ロール紙長さ設定」に以下の情報が設定されます。

ロール紙種類、残量

 「ロールシナガサセットイ」 P.129

#### Note

- 残量コードに汚れが付着していたり、折れ曲がりがある場合、読み取りを失敗する可能性があります。残量管理コードを読み取ることができなかった場合、残量管理コード以外に印刷されている残量管理情報を元に値を入力して、ロール紙長さを設定してください。  
 「ロールシナガサセットイ」 P.129
- 排紙モードメニューが [マキトリ] に設定されている場合は、読み取りできません。  
 「ハイシモード」 P.109

ご使用前に

キー操作

基本的な使い方

印刷設定メニュー

各種設定

テスト印刷メニュー

メンテナンス

メンテナンスメニュー

困った時は

プリンタステータスメニュー

付録

システム情報メニュー

ロール紙残量管理メニュー

メディア調整メニュー

スリープモードメニュー

# メディア調整メニュー

画質調整とメディア送り補正を自動で調整します。

## Note

- 調整パターンを印刷します。印刷可能領域の幅が 550mm 以上です。550mm 未満の場合、調整できません。
- 印刷可能領域の幅はセットしているメディアの幅を基準に、原点設定の CR 方向の変更量と、サイドマージンの変更量（左右合計）によって増減します。  
👉 「メディアハバ」 P.109、「ゲンテンセッテイ」 P.110、「サイドマージン」 P.109
- 調整を行っても画質が向上しないとき（バンディングや粒状感が見られる時）は、メディア調整をやり直すか、調整印刷のカスタムで調整を行ってください。  
👉 「画質調整（調整印刷）」 P.71

## 1 メディア調整メニューにアクセスします。

- 🏠 [Home] キーをタップ ➡ [メニュー 1 セッテイ] が表示されます。
- ⏪/⏩ キーで [メニュー 7 メディアチョウセイ] を選択します。

## 2 ⏪ キーをタップします。

- [ユーザティギ Type \*] が表示されます。

## Note

\*は、現在選択中のユーザー定義の番号です。

## 3 ⏪/⏩ キーをタップして、任意のタイプを選択します。

- ⏩ [Enter] キーをタップします。選択中のユーザー定義が置き換えられます。
- メディア厚さの設定に移行します。

ご使用前に

キー操作

基本的な使い方

印刷設定メニュー

各種設定

テスト印刷メニュー

メンテナンス

メンテナンスメニュー

困った時は

プリンタステータスメニュー

付録




システム情報メニュー

ロール紙残量管理メニュー

メディア調整メニュー

スリープモードメニュー


4 メディア厚さの値を入力します。


-  /  キー：値を入力
-  [Enter] キー：確定

 **Note**

ここで変更した内容は、ユーザー定義に保存されます。

5 調整パターンが印刷されます。  
カラーセンサーが印刷結果を読み取り、自動調整を開始します。

- 調整が終了すると、[セイジョウニ シュウリョウ シマシタ カクニン -> Enter]と表示されます。
  - 調整が失敗した場合、[チョウセイニ シツパイ シマシタ カクニン -> Enter]と表示されます。手動でやり直してください。
-  「画質調整 (調整印刷)」 P.71、「メディア送り補正」 P.77

6  [Enter] キーをタップして調整を終了します。

ご使用前に

キー操作

基本的な使い方

印刷設定メニュー

各種設定

テスト印刷メニュー

メンテナンス

メンテナンスメニュー

困った時は

プリンタステータスメニュー

付録

システム情報メニュー

ロール紙残量管理メニュー

メディア調整メニュー

スリープモードメニュー

# スリープモードメニュー

本製品をスリープモードに移行します。

設定項目	設定範囲	内容
ジッコウ		本製品をスリープモードに移行します。表示される指示にしたがって、必ずデイリーメンテナンスを行ってください。 ☞ 「スリープモード」 P.101 ☞ 「1日の作業終了後のメンテナンス」 P.156

# メンテナンス

メンテナンスについて	136
保護具をつける	137
インクをかくはんする	138
インクの確認と交換	143
廃液タンクを空にする	152
1日の作業終了後のメンテナンス	156
ご使用に合わせたメンテナンス	170
消耗品の交換	180
長期間使用しない場合（長期保存）	201
輸送・移動	203

ご使用前に

基本的な使い方

各種設定

メンテナンス

困った時は

付録

メンテナンスについて

保護具をつける

インクをかくはんする

インクの確認と交換

廃液タンクを空にする

1日の作業終了後のメンテナンス

ご使用に合わせたメンテナンス

消耗品の交換

長期間使用しない場合 (長期保存)

輸送・移動

# メンテナンスについて

本製品の性能を維持するために、お客様によるメンテナンスをお願いいたします。  
メンテナンスには次のようなものがあります。

毎日の作業の開始前	☞ 「ノズルチェックとクリーニング」 P.60
毎日の作業の終了後	☞ 「1日の作業終了後のメンテナンス」 P.156
ご使用に合わせて	☞ 「インクをかくはんする」 P.138
	☞ 「インクの交換」 P.145
	☞ 「廃液タンクを空にする」 P.152
	☞ 「ヘッドクリーニング」 P.170
	☞ 「漬け置きクリーニング」 P.171
	☞ 「カラーセンサーの清掃」 P.176
	☞ 「フラッシングボックス用吸収材の交換」 P.182
	☞ 「クリーニングワイパーの交換」 P.186
	☞ 「カッターの交換」 P.189
	☞ 「UV-LED ランプのフィルターの交換」 P.192
	☞ 「UV-LED ランプのガラスの交換」 P.194
	☞ 「排気ファンフィルターの交換、清掃」 P.197
1か月に1度	☞ 「内部の清掃」 P.178
1週間以上使用しないとき	☞ 「ヘッドクリーニング」 P.170 (1週間に1度)
長期間使用しないとき	☞ 「長期間使用しない場合 (長期保存)」 P.201

## Important !!

次の場合には、サービスマンによる対応が必要となるため、MUTOH カスタマーサポートまでお問い合わせください。

- 重障害エラーが繰り返し発生した。
- 各種モーター、ポンプ、プリントヘッドの寿命を知らせるメッセージが表示された。

☞ 「メッセージとエラーメッセージ」 P.213

☞ 「お問い合わせ先」 P.244



ご使用前に

基本的な使い方

各種設定

メンテナンス

困った時は

付録

メンテナンスについて

保護具をつける

インクをかくはんする

インクの確認と交換

廃液タンクを空にする

1日の作業終了後のメンテナンス

ご使用に合わせたメンテナンス

消耗品の交換

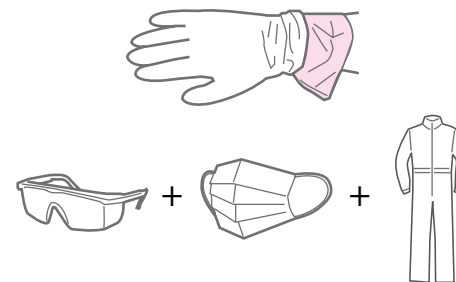
長期間使用しない場合(長期保存)

輸送・移動

## 保護具をつける

特に下記の作業を行う場合は、付属の手袋（もしくは耐溶剤性の手袋）とゴーグル等の保護具を着用してください。

- ・「インクの確認と交換」 P.143
- ・「廃液タンクを空にする」 P.152
- ・「1日の作業終了後のメンテナンス」 P.156
- ・「漬け置きクリーニング」 P.171
- ・「カラーセンサーの清掃」 P.176
- ・「内部の清掃」 P.178
- ・「フラッシングボックス用吸収材の交換」 P.182
- ・「クリーニングワイパーの交換」 P.186
- ・「UV-LED ランプのフィルターの交換」 P.192
- ・「UV-LED ランプのガラスの交換」 P.194
- ・「排気ファンフィルターの交換、清掃」 P.197



## 付属の手袋の装着方法

ポリエチレン手袋（ピンク色）の上に、ゴム手袋を重ねて着用してください。



### ⚠️ 注意



硬化前のインクに素手で触れないようにしてください。



- ・手袋にインクが付着した場合は、新しい手袋に取り換えてください。
- ・衣類等に付着した場合はすぐに脱ぎ、再使用する場合は、洗濯をしてください。
- ・皮膚に付着した場合は直ちに石鹼と多量の水で15分間洗浄し、万一刺激が続いたり炎症がある場合は、医師の診断/手当を受けてください。
- ・眼に入った場合は、多量の水で15分間洗浄し、速やかに医師の診断/手当を受けてください。
- ・飲み込んだ場合は直ちに口をすすぎ、無理に吐かせないようにし、医師の診断/手当を受けてください。

ご使用前に

基本的な使い方

各種設定

メンテナンス

困った時は

付録

メンテナンスについて

保護具をつける

インクをかくはんする

インクの確認と交換

廃液タンクを空にする

1日の作業終了後のメンテナンス

ご使用に合わせたメンテナンス

消耗品の交換

長期間使用しない場合(長期保存)

輸送・移動

# インクをかくはんする

インクの沈降を防ぐため、インクを次の場合にかくはんしてください。

- ・初めて使用する前
- ・次のメッセージが表示されたとき

Wインク カクハン スル

ホワイト (Wh) のインクをかくはんしてください。

- ・ 12 時間ごとに表示します

KMICYインク カクハン スル

ブラック (K)、マゼンタ (M)、シアン (C)、イエロー (Y) のインクをかくはんしてください。

- ・ 72 時間ごとに表示します。

KMCIYWインク カクハン スル

ブラック (K)、マゼンタ (M)、シアン (C)、イエロー (Y)、ホワイト (Wh) のインクをかくはんしてください。

- ・ 72 時間ごとに表示します。

## Important !!

- ・ インクは定期的にかくはんする必要があります。放置するとインクが沈降し、画質不良や故障の原因となります。
- ・ インクをかくはんするメッセージが表示された後、12 時間までは一定時間経過しないと印刷できない状態が続きます。12 時間経過後は、印刷ができなくなります。どちらの場合も、インクをかくはんすると復帰します。



## 注意



UV 硬化インクおよび廃液が皮膚や目に付着すると、炎症やアレルギー反応を起こす場合があります。作業を行うときは、かならず付属の手袋（もしくは耐溶剤性の手袋）とゴーグルを着用し、インクが付着しないよう注意してください。

ご使用前に

基本的な使い方

各種設定

メンテナンス

困った時は

付録

メンテナンスについて

保護具をつける

インクをかくはんする

インクの確認と交換

廃液タンクを空にする

1日の作業終了後のメンテナンス

ご使用に合わせたメンテナンス

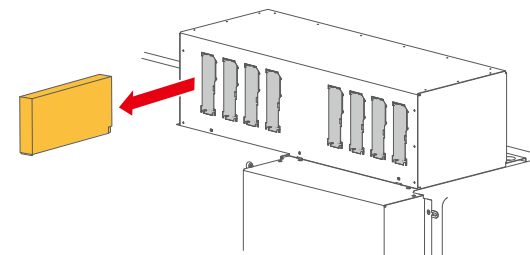
消耗品の交換

長期間使用しない場合(長期保存)

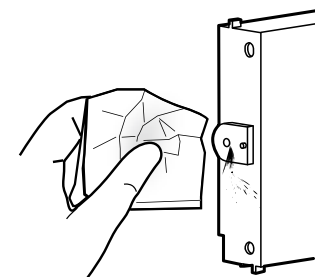
輸送・移動

## インクカートリッジをお使いの場合

- 1 インクカートリッジをインクカートリッジスロットから取り外します。



- 2 プリンター付属のペーパータオルで、インクカートリッジの差し込み口に付着しているインクを拭き取ります。

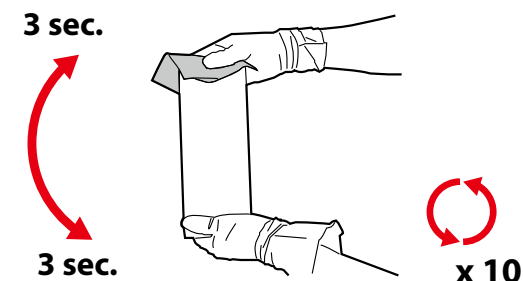


- 3 下記の方法でインクをかくはんします。

- ・ 差し込み口を上に向けて3秒待ちます。
- ・ 次に、差し込み口を下に向けて3秒待ちます。
- ・ これを10回繰り返します。

### Note

バーニッシュインクは、かくはんせずにご使用いただけます。



ご使用前に

基本的な使い方

各種設定

メンテナンス

困った時は

付録

メンテナンスについて

保護具をつける

インクをかくはんする

インクの確認と交換

廃液タンクを空にする

1日の作業終了後のメンテナンス

ご使用に合わせたメンテナンス

消耗品の交換

長期間使用しない場合(長期保存)

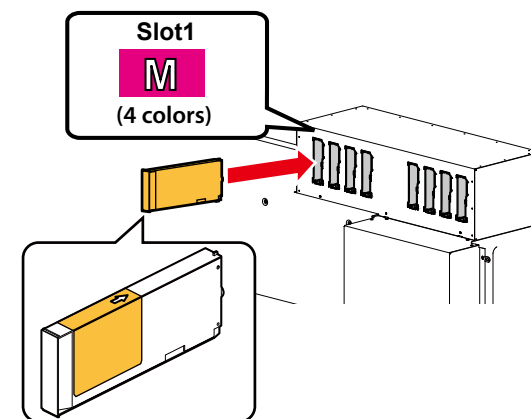
輸送・移動

**4** インクカートリッジを元のカートリッジスロットに取り付けます。

- ・ 本製品のラベルとインクカートリッジの色を合わせてください（右のイラストは4色設定の例です）。
- ・ 矢印マークを上にしてください。
- ・ 奥までしっかり差し込んでください。

**Important !!**

カートリッジを戻すときは、元のカートリッジスロットに取り付けてください。同じ色であっても、別のカートリッジスロットに取り付けしないでください。



ご使用前に

基本的な使い方

各種設定

メンテナンス

困った時は

付録

メンテナンスについて

保護具をつける

インクをかくはんする

インクの確認と交換

廃液タンクを空にする

1日の作業終了後のメンテナンス

ご使用に合わせたメンテナンス

消耗品の交換

長期間使用しない場合(長期保存)

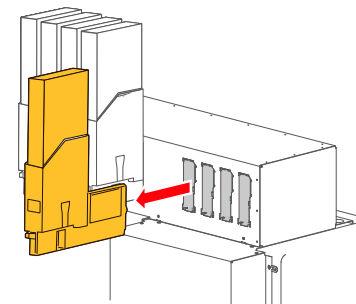
輸送・移動

## 大容量パックアダプターをお使いの場合

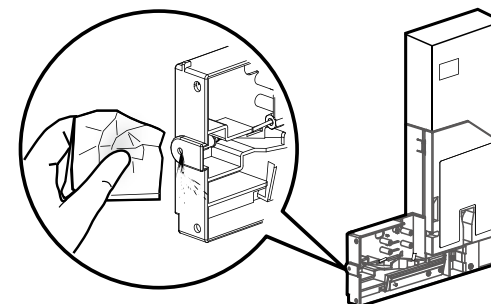
### Note

大容量パックアダプターの詳しい取り扱い方法につきましては、大容量パックアダプターの取扱説明書を参照してください。

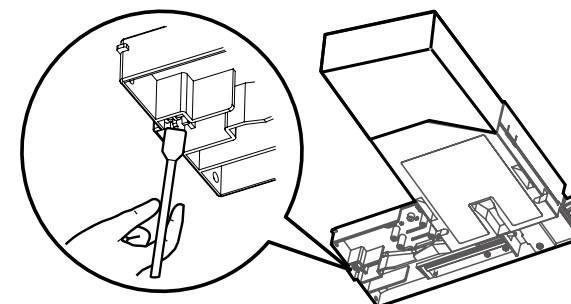
- 1 大容量パックアダプターをインクカートリッジスロットから取り外します。



- 2 プリンター付属のペーパータオルで、大容量パックアダプターの差し込み口に付着しているインクを拭き取ります。



- 3 大容量パックアダプターを傾け、垂れてきたインクをクリースティックで吸い取ります。
  - ・ 傾けるときは、大容量パックアダプターの差し込み口がやや下を向くようにします。
  - ・ 傾けるときは、警告ラベルの貼付面が下向きになるようにします。



ご使用前に

基本的な使い方

各種設定

メンテナンス

困った時は

付録

メンテナンスについて

保護具をつける

インクをかくはんする

インクの確認と交換

廃液タンクを空にする

1日の作業終了後のメンテナンス

ご使用に合わせたメンテナンス

消耗品の交換

長期間使用しない場合 (長期保存)

輸送・移動

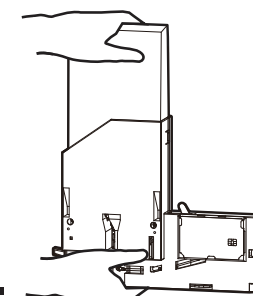
4

- ・ インクパックが大容量パックアダプターから抜けられないように、遮光カバーの上から押さえ、インクパックの差し込み口を上に向けて3秒待ちます。
- ・ 次に、差し込み口を下に向けて3秒待ちます。
- ・ これを10回繰り返します。

**Note**

パーニッシュインクは、かくはんせずにご使用いただけます。

3 sec.



3 sec.



x 10

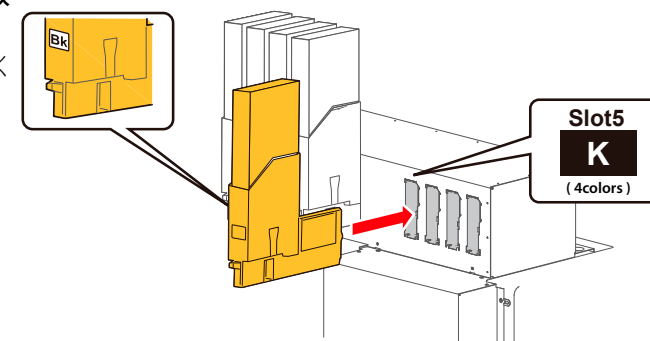
5

大容量パックアダプターを元のカートリッジスロットに取り付けます。

- ・ 製品のラベルと大容量パックアダプターの色を合わせてください (右のイラストは4色設定の例です)。
- ・ 奥までしっかり差し込んでください。

**Important !!**

大容量パックアダプターを戻すときは、元のインクスロットに取り付けてください。同じ色であっても、別のカートリッジスロットに取り付けしないでください。



ご使用前に

基本的な使い方

各種設定

メンテナンス

困った時は

付録

メンテナンスについて

保護具をつける

インクをかくはんする

インクの確認と交換

廃液タンクを空にする

1日の作業終了後のメンテナンス

ご使用に合わせたメンテナンス

消耗品の交換

長期間使用しない場合 (長期保存)

輸送・移動

# インクの確認と交換

## インク残量を確認する

各スロットに対応するインクの配列については、「スロットの番号とインクの配列」 P.31 をご参照ください。

### 手順

1 インジケータを確認します。

- ・ 詳細を確認する場合は、 [Home] キーをタップします。

#### Note

MSM のリモートパネルからもインク残量を確認できます。



 「MSM の起動方法」 P.35

PG:Low




W:xxxx mm

2 プリンタステータスメニューにアクセスします。

- ・  キーを何回かタップして、[プリンタステータス1 インク] を表示します。
- ・  キーをタップします。

3 スロット 1 ～ スロット 8 のインク残量が 0% ～ 100% で表示されます。

#### Note

インク残量が 10% で点滅表示している場合、対応しているインクに対してスマートチップリカバリーが実行されています。 「スマートチップリカバリー」 P.221

1 2 3 4

5 6 7 8

100 / 90 / 80 / 70

100 / 90 / 80 / 70

ご使用前に

基本的な使い方

各種設定

メンテナンス

困った時は

付録

メンテナンスについて

保護具をつける

インクをかくはんする

インクの確認と交換

廃液タンクを空にする

1日の作業終了後のメンテナンス

ご使用に合わせたメンテナンス


消耗品の交換

長期間使用しない場合 (長期保存)

輸送・移動

## インクの交換が近づいたら

インクの残量が少なくなると、プリンターコントロールパネルのエラー LED が点滅し、ブザーが鳴ります。

1  [Enter] キーをタップします。

- ブザーが停止します。
- 2 秒間隔でプリンター状態とインク残量警告を交互に表示します。また、対象のインク色のインジケータは 0.5 秒間隔で表示・非表示を繰り返します。
- 右のイラストの場合、スロット 2 とスロット 4 のインクの交換が近づいています。

[24] インクスクナイ

PG:Low

W:xxxx mm

インク スクナイ



PG:Low

W:xxxx mm

2 インクを交換します。

 「インクの交換」 P.145

### Note

スリープモード中は、ブザーを停止した後もスリープモードを継続します。



ご使用前に

基本的な使い方

各種設定

メンテナンス

困った時は

付録

メンテナンスについて

保護具をつける

インクをかくはんする

インクの確認と交換

廃液タンクを空にする

1日の作業終了後のメンテナンス

ご使用に合わせたメンテナンス

消耗品の交換

長期間使用しない場合 (長期保存)

輸送・移動

## インクの交換

インクがなくなると、プリンターコントロールパネルのエラー LED が点灯し、ブザーが鳴ります。プリンターコントロールパネルに [インクナシ] が表示されます。すみやかに新しいインクカートリッジ (インクパック) とスマートチップカードに交換してください。一定時間インクが交換されないと、印刷が一時停止します。その場合は新しいインクカートリッジ (インクパック) に交換すると、印刷が再開されます。



### 警告



インクカートリッジ、インクパックは、火気や高温のものから遠ざけてください。火災の原因となります。



### 注意



UV 硬化インクおよび廃液が皮膚や目に付着すると、炎症やアレルギー反応を起こす場合があります。作業を行うときは、かならず付属の手袋 (もしくは耐溶剤性の手袋) とゴーグルを着用し、インクが付着しないよう注意してください。

### Important !!

- プリンターの電源がオフ になっている場合は、インクを交換しないでください。インク残量の検出が正しくできなくなります。
- インクカートリッジ (インクパック) を寒い場所から暖かい場所へ移動させた場合は、移動先の環境に馴染ませるため、3 時間以上放置してから使用してください。
- 交換用のインクカートリッジ (インクパック) がない場合は、空のインクカートリッジ (インクパック) をプリンターから取り外さないでください。インクカートリッジ (インクパック) を取り外した状態で放置すると、プリントヘッドが目詰まりする原因になります。

ご使用前に

基本的な使い方

各種設定

メンテナンス

困った時は

付録

メンテナンスについて

保護具をつける

インクをかくはんする

インクの確認と交換

廃液タンクを空にする

1日の作業終了後のメンテナンス


ご使用に合わせたメンテナンス

消耗品の交換

長期間使用しない場合(長期保存)

輸送・移動

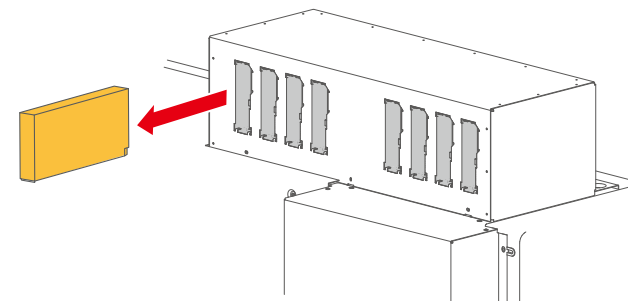
## インクカートリッジをお使いの場合

- 1 プリンターコントロールパネルの  [Enter] キーをタップします。
  - ・フザーが停止します。
  - ・右のイラストの場合、スロット 1 とスロット 8 のインク交換が必要です。

インク ナシ



- 2 インクカートリッジをスロットから取り外します。



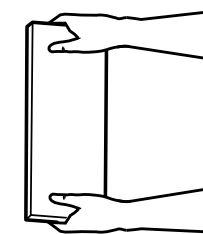
- 3 新しいインクカートリッジを用意し、インクをかくはんします。
  - ・差し込み口を上に向けて 3 秒待ちます。
  - ・次に、差し込み口を下に向けて 3 秒待ちます。
  - ・これを 10 回繰り返します。※ Wh のみ 20 回

### Note

バーニッシュインクは、かくはんせずにご使用いただけます。

3 sec.

3 sec.



x 10

ご使用前に

基本的な使い方

各種設定

メンテナンス

困った時は

付録

メンテナンスについて

保護具をつける

インクをかくはんする

インクの確認と交換

廃液タンクを空にする

1日の作業終了後のメンテナンス

ご使用に合わせたメンテナンス

消耗品の交換

長期間使用しない場合 (長期保存)

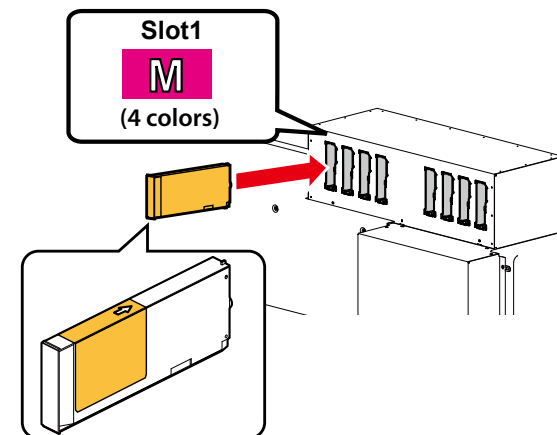
輸送・移動

#### 4 新しいインクカートリッジを取り付けます。

- 本製品のラベルとインクカートリッジの色を合わせてください (右のイラストは4色設定の例です)。
- 矢印マークを上にしてください。
- 奥までしっかり差し込んでください。


#### Important !!


カートリッジを戻すときは、元のカートリッジスロットに取り付けてください。同じ色であっても、別のカートリッジスロットに取り付けしないでください。



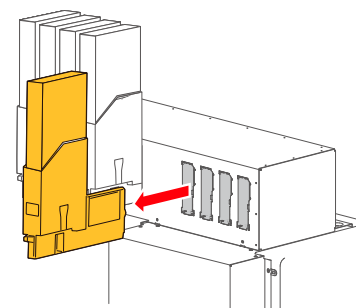
## 大容量パックアダプターをお使いの場合の手順

### 1. 大容量パックアダプターの取り外し

- 1 プリンターコントロールパネルの  [Enter] キーをタップします。
  - ブザーが停止します。
  - 右図ではスロット 1 とスロット 8 のインク交換が必要です。

インク ナシ 

- 2 交換する大容量パックアダプターを取り外します。



ご使用前に

基本的な使い方

各種設定

メンテナンス

困った時は

付録

メンテナンスについて

保護具をつける

インクをかくはんする

インクの確認と交換

廃液タンクを空にする

1日の作業終了後のメンテナンス

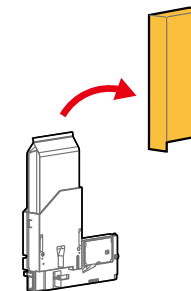
ご使用に合わせたメンテナンス

消耗品の交換

長期間使用しない場合(長期保存)

輸送・移動

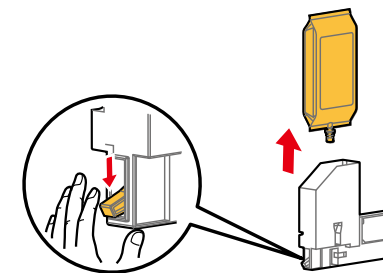
3 遮光カバーを取り外します。



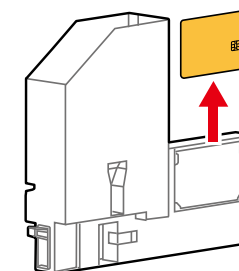
4 大容量パックアダプターのロックレバーを下げながら、空のインクパックを取り外します。

 **Note**

使用済みのインクパックは、ビニール袋などに入れて、地域の条例や自治体の指示に従って廃棄してください。



5 大容量パックアダプターからスマートチップカードを取り外します。



ご使用前に

基本的な使い方

各種設定

メンテナンス

困った時は

付録

メンテナンスについて

保護具をつける

インクをかくはんする

インクの確認と交換

廃液タンクを空にする

1日の作業終了後のメンテナンス

ご使用に合わせたメンテナンス

消耗品の交換

長期間使用しない場合(長期保存)

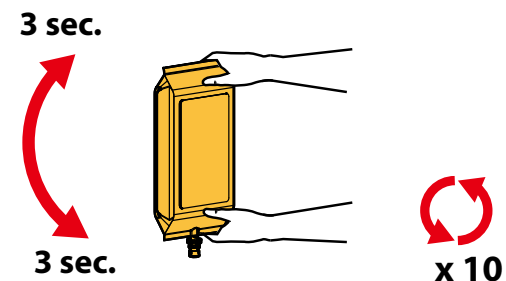
輸送・移動

## 2. インクパックの取り付け

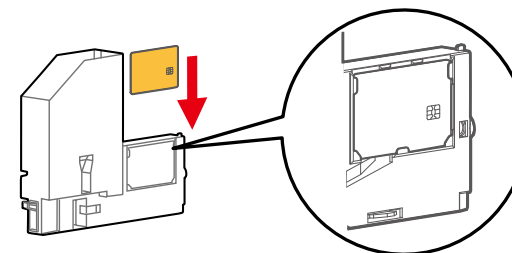
- 1 新しいインクパックを用意し、下記の方法でインクをかくはんします。
  - ・差し込み口を上に向けて3秒待ちます。
  - ・次に差し込み口を下に向けて3秒待ちます。
  - ・これを10回繰り返します。※Whのみ20回

### Note

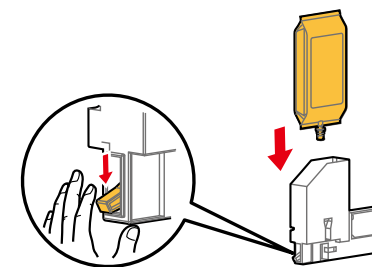
パーニッシュインクは、かくはんせずにご使用いただけます。



- 2 大容量パックアダプターのツメにスマートチップカードをスライドして取り付けます。



- 3 大容量パックアダプターのロックレバーを下げながら、インクパックを挿入します。
  - ・インクパックは奥までしっかりと挿入してください。



ご使用前に

基本的な使い方

各種設定

メンテナンス

困った時は

付録

メンテナンスについて

保護具をつける

インクをかくはんする

インクの確認と交換

廃液タンクを空にする

1日の作業終了後のメンテナンス

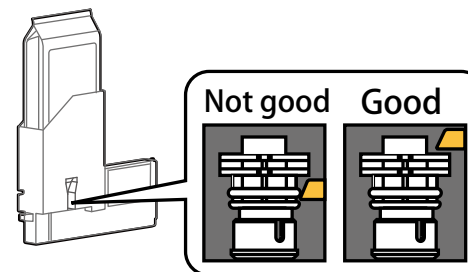
ご使用に合わせたメンテナンス

消耗品の交換

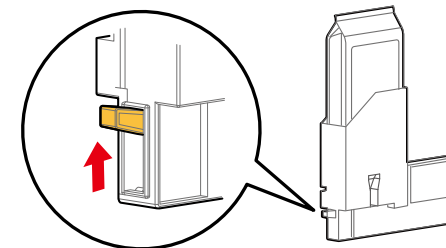
長期間使用しない場合 (長期保存)

輸送・移動

- 4 インクパックが奥まで差し込まれ、ロックしていることを確認します。



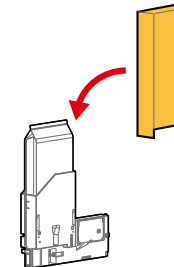
- 5 大容量パックアダプターのロックレバーが元の位置に戻っていることを確認します。



- 6 遮光カバーを取り付けます。

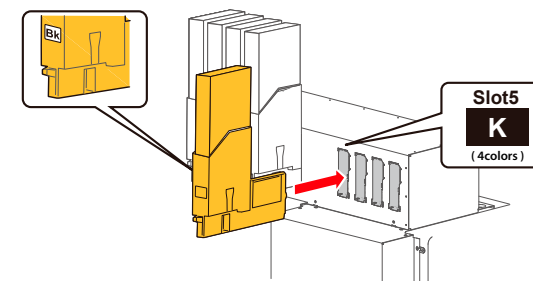
**Note**

遮光カバーは大容量パックアダプターの内側に入るように取り付けてください。



- 7 大容量パックアダプターを差し込みます。

- 本製品のラベルと大容量パックアダプターの色を合わせてください (右のイラストは4色設定の場合です)。
- 矢印マークを上になさしてください。
- 奥までしっかり差し込んでください。



ご使用前に

基本的な使い方

各種設定

メンテナンス

困った時は

付録

メンテナンスについて

保護具をつける

インクをかくはんする

インクの確認と交換

廃液タンクを空にする

1日の作業終了後のメンテナンス

ご使用に合わせたメンテナンス





消耗品の交換

長期間使用しない場合 (長期保存)

輸送・移動

## 大容量パックアダプターのプラグ交換

プラグ寿命がなくなると、プリンターコントロールパネルのエラー LED が点灯し、メッセージが表示されます。以下の手順で新しいプラグに交換してください。

- 1 [[1] プラグ コウカン カクニン -> Enter] が表示されたら、 [Enter] キーをタップします。
  - [ ] 内の数字は slot 番号です。
- 2 [[1] プラグ コウカン] が表示されます。
- 3 大容量パックアダプターの取扱説明書を見ながら、プラグを交換します。  
 大容量パックアダプター取扱説明書「アダプタープラグの交換」
- 4 交換後、大容量パックアダプターを取り付けると、[[1] プラグ カエマシタカ? イイエ] が表示されます。
  -  キーをタップします。
- 5 [[1] プラグ カエマシタカ? ハイ] が表示されます。
  -  [Enter] キーをタップします。
  - 大容量パックアダプターの寿命がリセットされます。

### Important!

アダプタープラグを交換していない場合は、[ハイ] を選択しないでください。アダプタープラグを交換しないまま使用すると、インク漏れの原因となります。

ご使用前に

基本的な使い方

各種設定

メンテナンス

困った時は

付録

メンテナンスについて

保護具をつける

インクをかくはんする

インクの確認と交換

廃液タンクを空にする

1日の作業終了後のメンテナンス

ご使用に合わせたメンテナンス

消耗品の交換

長期間使用しない場合(長期保存)

輸送・移動

# 廃液タンクを空にする


次の場合には、廃液タンクの廃液を容器に移して排出してください。

- ・印刷開始前に廃液が廃液タンクに半分以上たまっている場合
- ・ディスプレイ表示に[ハイエキ ヲ ステテ、Enter キーヲ タップ シテクダサイ]と表示された場合
- ・ディスプレイ表示に[ハイエキタンク マンタン]と表示された場合

ディスプレイ表示

ハイエキ ヲ ステテ、  
Enterキーヲ タップシテクダサイ

定期的に表示されます。廃液を排出してください。

- ・廃液の排出処理後、 [Enter] キーをタップすると元のディスプレイ表示に戻ります。

ハイエキタンク マンタン

廃液タンクが満タンになりました。ただちに廃液を排出してください。

- ・印刷などの動作は停止します。排出後、再開します。



## 警告



- ・インクが目に入ったり、皮膚に付着しないように注意してください。

- ・手袋・保護メガネ・マスクを着用してください。

- ・目に入ったり皮膚に付着した場合は、直ちに水で洗い流してください。



- ・そのまま放置すると、目の充血や軽い炎症を起こす恐れがあります。万一異常がある場合は、直ちに医師にご相談ください。



## 注意



UV 硬化インクおよび廃液が皮膚や目に付着すると、炎症やアレルギー反応を起こす場合があります。

作業を行うときは、かならず付属の手袋（もしくは耐溶剤性の手袋）とゴーグルを着用し、インクが付着しないよう注意してください。

廃液タンクが空またはタンク内の廃液が少量のときに、廃液タンクからインクが排出できないことがあります。



ご使用前に

基本的な使い方

各種設定

メンテナンス

困った時は

付録

メンテナンスについて

保護具をつける

インクをかくはんする

インクの確認と交換

廃液タンクを空にする

1日の作業終了後のメンテナンス

ご使用に合わせたメンテナンス

消耗品の交換

長期間使用しない場合(長期保存)

輸送・移動

## 手順

1 廃液を移し替える容器を用意します。

### Important!

廃液タンクの容量は 2,000ml です。廃液を排出するときは、十分な容量の容器を用意してください。

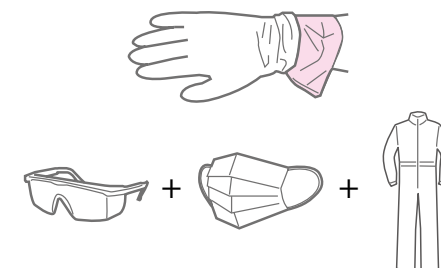
### Note

廃液タンクが空またはタンク内の廃液が少量のときに、廃液タンクからインクが排出できないことがあります。

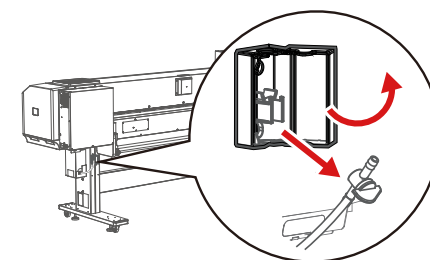
2 いらぬ用紙などを廃液タンクの下に敷きます。

3

- ポリエチレン手袋の上に、ゴム手袋を重ねて着用します。
- 保護マスク、保護衣など保護具を着用します。



4 廃液バルブケースのカバーを開き、廃液バルブを取り外します。



ご使用前に

基本的な使い方

各種設定

メンテナンス

困った時は

付録

メンテナンスについて

保護具をつける

インクをかくはんする

インクの確認と交換

廃液タンクを空にする

1日の作業終了後のメンテナンス

ご使用に合わせたメンテナンス

消耗品の交換

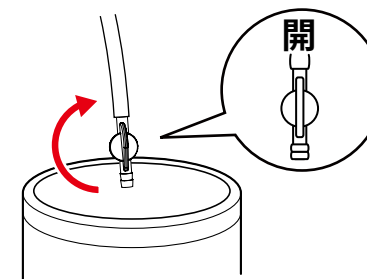
長期間使用しない場合(長期保存)

輸送・移動

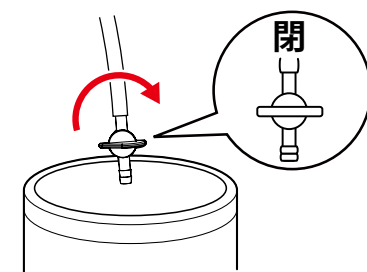
- 5 廃液バルブの先端を空容器に入れた後、廃液バルブを開き、空容器に廃液を移します。

**Important!**

廃液バルブを開き空容器に廃液を移すときに、廃液が飛び散ることがあります。廃液バルブの先端を空容器に入れて処理を行ってください。

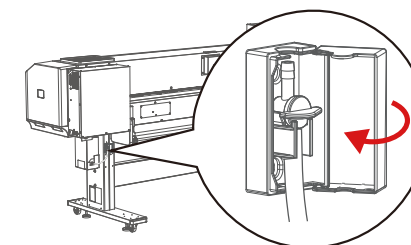


- 6 廃液を空容器に移し終わったら、廃液バルブを確実に閉めます



- 7 廃液バルブの口を乾いた布で拭き取ります。

- 8 廃液バルブを廃液バルブケースに収納し、カバーを閉じます。



ご使用前に

基本的な使い方

各種設定

メンテナンス

困った時は

付録

メンテナンスについて

保護具をつける

インクをかくはんする

インクの確認と交換

廃液タンクを空にする

1日の作業終了後のメンテナンス

ご使用に合わせたメンテナンス

消耗品の交換

長期間使用しない場合(長期保存)

輸送・移動

9 廃液は産業廃棄物として処理します。



### 警告



- プリンターから出る廃液は、産業廃棄物の廃油（廃インキ）に該当します。
- 廃棄物処理法および各自治体の条例に基づき、適正な廃液処理が義務付けられます。廃液処理業者に処理を委託してください。
- 本製品から出る廃液は水生生物に対し有害です。生活排水や自然水系への流出を防いでください。

10 ● ディスプレイ表示が [ハイエキラスステテ、Enter キーヲタップシテクダサイ] の場合

廃液の排出処理後、 [Enter] キーをタップします。

- 元のディスプレイ表示に戻ります。

● ディスプレイ表示が [ハイエキタンク マンタン] の場合

廃液の排出処理後、プリンターが動作を再開します。

ご使用前に

基本的な使い方

各種設定

メンテナンス

困った時は

付録

メンテナンスについて

保護具をつける

インクをかくはんする

インクの確認と交換

廃液タンクを空にする

1日の作業終了後のメンテナンス

ご使用に合わせたメンテナンス

消耗品の交換

長期間使用しない場合(長期保存)

輸送・移動

# 1日の作業終了後のメンテナンス

**!** 作業前に、必ず以下をお読みください。

👉 「取り扱いについて」 P.12

👉 「インクと廃液について」 P.14

本製品は日常のメンテナンスが必要です。1日の作業終了後に、以下の順番に従って実施してください。

Step1. デイリーメンテナンスの準備

Step2. スリープモードにする

Step3. デイリーメンテナンスを行う

1. 左側の UV-LED ランプの清掃
2. プリントヘッド周辺の清掃
3. クリーニングワイパーとキャップ外周の清掃
4. 右側の UV-LED ランプの清掃

Step4. デイリーメンテナンスを終了する

## 🗨 Important!

- スリープモードにせずに1日中印刷する場合でも、1日1回、必ずデイリーメンテナンスを実施してください。メンテナンスが不十分な場合、画質不良や故障の原因となります。スリープモードにしない場合のデイリーメンテナンスは、メンテナンスメニューの[デイリーメンテナンス]から実施してください。

👉 「各部の清掃」 P.174

- デイリーメンテナンスの順番は必ずお守りください。

ご使用前に

基本的な使い方

各種設定

メンテナンス

困った時は

付録

メンテナンスについて

保護具をつける

インクをかくはんする

インクの確認と交換

廃液タンクを空にする

1日の作業終了後のメンテナンス

ご使用に合わせたメンテナンス

消耗品の交換

長期間使用しない場合(長期保存)

輸送・移動

## Step1. デイリーメンテナンスの準備

### 用意するもの

1 メンテナンスを行う場合は、以下のものを用意します。



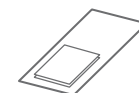
ポリエチレン手袋



ゴム手袋



ゴーグル



ペーパータオル  
または、ポリニットワイパー



スポット



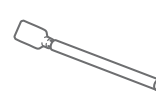
保護マスク



専用メンテナンス液



プラスチックカップ



クリーンスティック



ステンレスパット



スクレイパー



保護衣

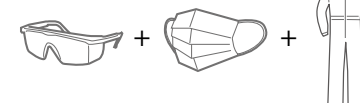
#### Important!

- ペーパータオルは付属のもの、または別売品のポリニットワイパーをご使用ください。ティッシュペーパーは使用しないでください。紙から出る繊維や粉じんが、プリントヘッドの故障の原因となります。
- メンテナンス液は、専用のもの以外を使用しないでください。
- 専用メンテナンス液などの別売品のご購入は、お買い求めの MUTOH 製品取扱店または MUTOH 各営業所にお問い合わせください。

👉 「お問い合わせ先」 P.244

2

- ポリエチレン手袋の上に、ゴム手袋を重ねて着用します。
- ゴーグル、保護マスク、保護衣など保護具を着用します。



ご使用前に

基本的な使い方

各種設定

メンテナンス

困った時は

付録

メンテナンスについて

保護具をつける

インクをかくはんする

インクの確認と交換

廃液タンクを空にする

1日の作業終了後のメンテナンス

ご使用に合わせたメンテナンス

消耗品の交換

長期間使用しない場合 (長期保存)

輸送・移動

## Step2. スリープモードにする

👉 「スリープモード」 P.101

### 1 製品の動作状態について以下を確認します。





- ・ フロントカバー、メンテナンスカバーが閉じている。
- ・ メディアが取り外されている。
- ・ インクの残量が十分にある。
- ・ 廃液タンクの空き容量が十分にある。

#### 📢 Important!

長時間スリープモードを継続する場合は、廃液タンクから廃インクを排出してください。

👉 「廃液タンクを空にする」 P.152

### 2 スリープモードメニューにアクセスします。

- ・  [Home] キーをタップすると、[メニュー 1 セッテイ] が表示されます。
- ・  /  キーをタップして、[メニュー 8 スリープモード] を選択します。
- ・  キーをタップします。

### 3 [スリープモード 1 ジッコウ] が表示されたら、 キーをタップします。



### 4 [スリープモード カイシ -> Enter] が表示されたら、 [Enter] キーをタップします。

### 5 [デイリーメンテナンス カイシ -> Enter] が表示されたら、 [Enter] キーをタップします。

- ・ [シバラクオマチクダサイ] が表示されます。
- ・ キャリッジがメンテナンス位置 (製品の左側) へ移動します。

### 6 右のメッセージが表示されたら、デイリーメンテナンスをはじめます。

👉 「Step3. デイリーメンテナンスを行う」 P.159

- ・  [Enter] キーをタップしないでください。 [Enter] キーをタップすると、清掃できなくなってしまう。

デイリーメンテナンス  
ツギへ → Enter

ご使用前に

基本的な使い方

各種設定

メンテナンス

困った時は

付録

メンテナンスについて

保護具をつける

インクをかくはんする

インクの確認と交換

廃液タンクを空にする

1日の作業終了後のメンテナンス

ご使用に合わせたメンテナンス

消耗品の交換

長期間使用しない場合(長期保存)

輸送・移動

## Step3. デイリーメンテナンスを行う

### Important!

デイリーメンテナンスは5分以内に終わらせてください。

### 1. 左側の UV-LED ランプの清掃

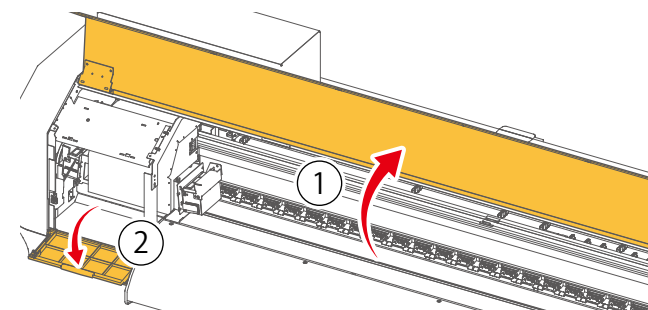
#### 注意



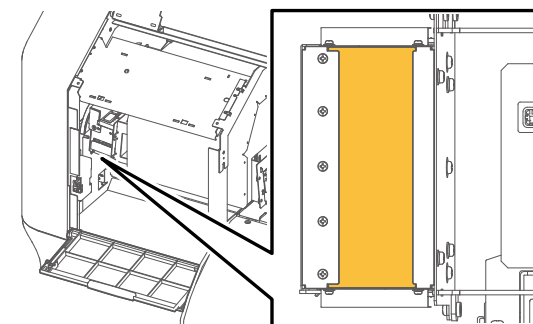
印刷直後はランプ表面が高温になっています。  
印刷終了後 10 分経過してから作業を行ってください。

1 以下の順番で、カバーをゆっくりと開きます。

- ①フロントカバー
- ②左側のメンテナンスカバー



2 左側の UV-LED ランプ底面のガラスにインクが付着しているかどうかを確認します。



ご使用前に

基本的な使い方

各種設定

メンテナンス

困った時は

付録

メンテナンスについて

保護具をつける

インクをかくはんする

インクの確認と交換

廃液タンクを空にする

1日の作業終了後のメンテナンス

ご使用に合わせたメンテナンス

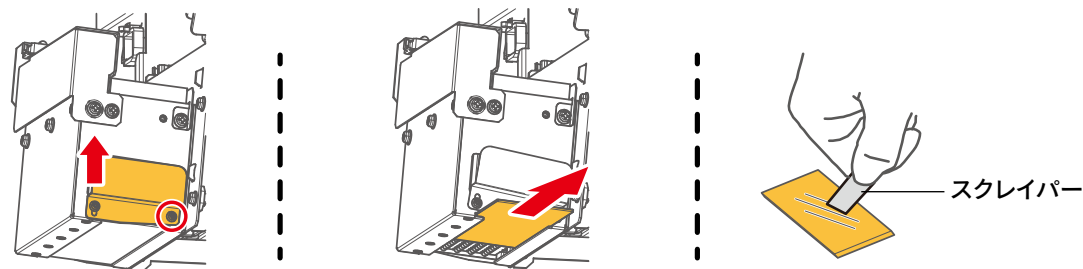
消耗品の交換

長期間使用しない場合(長期保存)

輸送・移動

### 3 ガラスにインクが付着している場合は、以下を行ってください。

1. 右側のネジを支点にして、排気カバーを上スライドします。
2. UV-LED ランプ下側のガラスを手前にスライドして外します。
3. ガラスのインクが固着している箇所、スクレイパーを少し傾けて当て、インクを削ぎ落とします。
4. ペーパータオルでインクの削りかすを拭き取ります。
5. ガラスを UV-LED ランプに取り付けます。
6. ガラスをしっかりと奥まで挿入し、排気カバーを元のように下げます。



#### Important!

- 専用のスクレイパーを使用してください。
- スクレイパーの角を強く押しつけないでください。ガラスが破損する原因となります。
- ガラスの取り付け忘れや排気カバーの戻し忘れがないように注意してください。UV-LED ランプの故障の原因となります。

### 4 続いて、プリントヘッドの周辺を清掃します。

👉 「2. プリントヘッド周辺の清掃」 P.161



ご使用前に

基本的な使い方

各種設定

メンテナンス

困った時は

付録

メンテナンスについて

保護具をつける

インクをかくはんする

インクの確認と交換

廃液タンクを空にする

1日の作業終了後のメンテナンス

ご使用に合わせたメンテナンス

消耗品の交換

長期間使用しない場合(長期保存)

輸送・移動

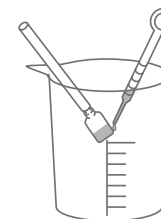
## 2. プリントヘッド周辺の清掃

### Important!

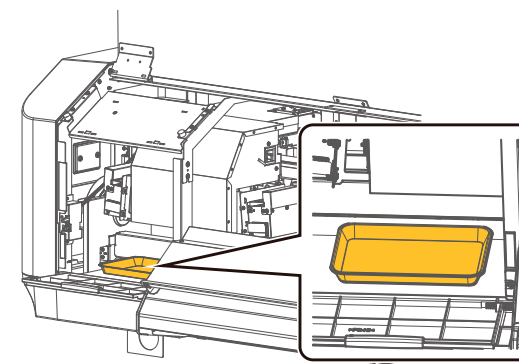
- 必ず、指示された手順通り行ってください。
- 必ず、未使用のクリーンスティックと専用メンテナンス液を使用してください。再利用したクリーンスティックや専用メンテナンス液以外を使用したりすると、プリントヘッドが破損するおそれがあります。
- クリーンスティックの先端を指でさわらないでください。皮脂などが付着すると、プリントヘッドが破損するおそれがあります。
- 周囲を汚さないように、キャリッジの下にステンレスバットを置いてください。
- ステンレスバットをキャリッジの下に放置しないでください。ステンレスバットを長時間放置すると、外光が反射してヘッドノズル面に付着しているインクが硬化するおそれがあります。

### 1 クリーンスティックに専用メンテナンス液を浸します。

1. プラスチックカップに未使用のクリーンスティックを入れます。
2. スポイトを使って、クリーンスティックの先端に専用メンテナンス液を浸します  
(使用量目安：0.5 ml)



### 2 キャリッジの下にステンレスバットを置きます。



ご使用前に

基本的な使い方

各種設定

メンテナンス

困った時は

付録

メンテナンスについて

保護具をつける

インクをかくはんする

インクの確認と交換

廃液タンクを空にする

1日の作業終了後のメンテナンス

ご使用に合わせたメンテナンス

消耗品の交換

長期間使用しない場合(長期保存)

輸送・移動

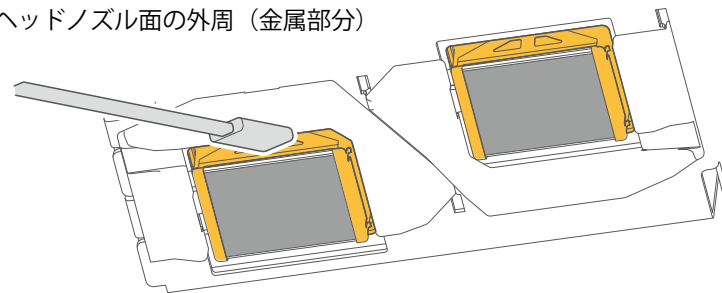
3

キャリッジ底面のプリントヘッド周辺付着しているインクやほこりをクリーンスティックで拭き取ります。

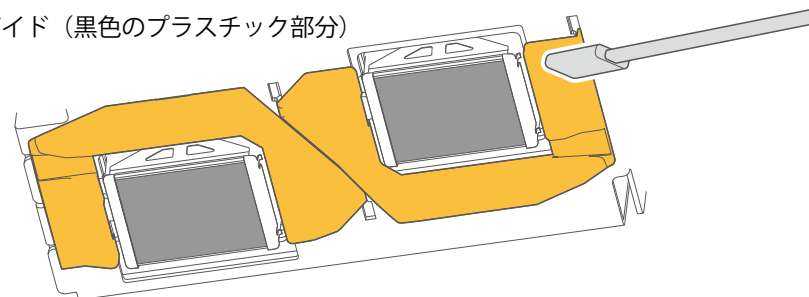
■ 清掃箇所

■ ノズル面には絶対に触れないでください。

- プrintヘッドノズル面の外周(金属部分)



- プrintヘッドガイド(黒色のプラスチック部分)



**Important!**

メンテナンス液がプリンターに付着した場合は、ペーパータオルなどで拭き取ってください。

ご使用前に

基本的な使い方

各種設定

メンテナンス

困った時は

付録

メンテナンスについて

保護具をつける

インクをかくはんする

インクの確認と交換

廃液タンクを空にする

1日の作業終了後のメンテナンス

ご使用に合わせたメンテナンス

消耗品の交換

長期間使用しない場合(長期保存)

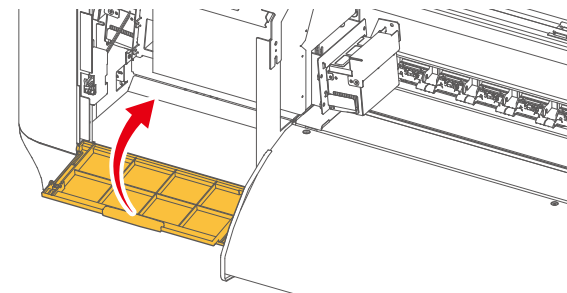
輸送・移動

4 ステンレスパットを取り除きます。

**Important!**

ステンレスパットをキャリッジの下に放置しないでください。ステンレスパットを長時間放置すると、外光が反射してヘッドノズル面に付着しているインクが硬化するおそれがあります。

5 左側のメンテナンスカバーをゆっくりと閉じます。



6 続いて、クリーニングワイパーとキャップ外周を清掃します。

👉 「3. クリーニングワイパーとキャップ外周の清掃」 P.164

**Important!**

クリーンスティックがインクやホコリで汚れた場合は、プラスチックカップの中のメンテナンス液で汚れを落としてください。汚れが落ちない場合は、新しいクリーンスティックに交換してください。

ご使用前に

基本的な使い方

各種設定

メンテナンス

困った時は

付録

メンテナンスについて

保護具をつける

インクをかくはんする

インクの確認と交換

廃液タンクを空にする

1日の作業終了後のメンテナンス

ご使用に合わせたメンテナンス

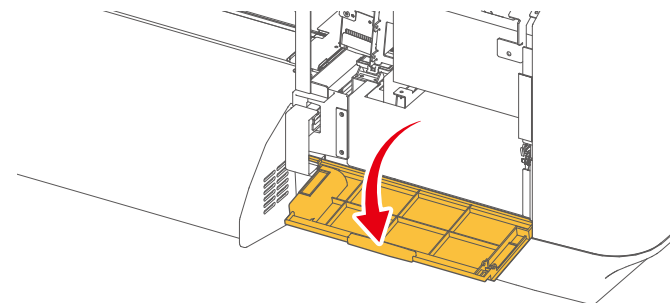
消耗品の交換

長期間使用しない場合(長期保存)

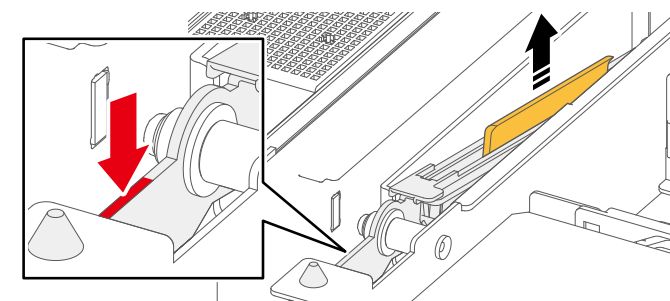
輸送・移動

### 3. クリーニングワイパーとキャップ外周の清掃

1 右側のメンテナンスカバーをゆっくりと開きます。

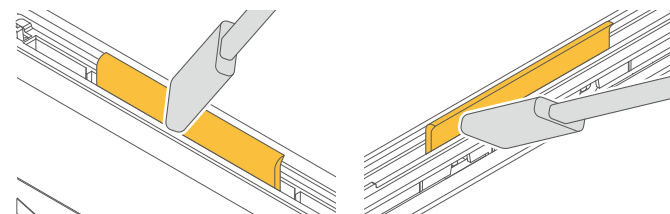


2 イラストの赤色部分を押し、ワイパーを上げます。



3 クリーニングワイパー（黒いゴム板）に付着しているインクやほこりをクリーンスティックで拭き取ります。

- ・ 左側面、右側面を清掃してください。



ご使用前に

基本的な使い方

各種設定

メンテナンス

困った時は

付録

メンテナンスについて

保護具をつける

インクをかくはんする

インクの確認と交換

廃液タンクを空にする

1日の作業終了後のメンテナンス

ご使用に合わせたメンテナンス

消耗品の交換

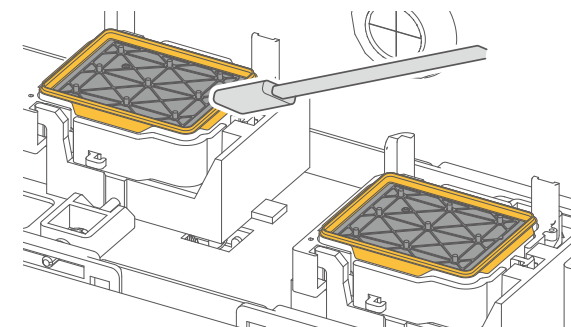
長期間使用しない場合 (長期保存)

輸送・移動

- 4 キャップ外周に付着しているインクやほこりをクリーンティックで拭き取ります。

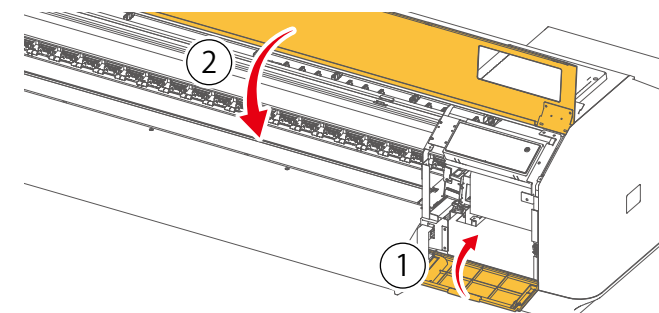
清掃箇所


吸収材には絶対に触れないでください。



- 5 以下の順番で、カバーをゆっくりと閉じます。

- ①右側のメンテナンスカバー
- ②フロントカバー



- 6 プリンターコントロールパネルの  [Enter] キーをタップします。

- ・ キャリッジが右側の UV-LED ランプ清掃位置へ移動します。

デイリーメンテナンス

ツギへ → Enter

- 7 続いて、右側の UV-LED ランプを清掃します。

-  「4. 右側の UV-LED ランプの清掃」 P.166

ご使用前に

基本的な使い方

各種設定

メンテナンス

困った時は

付録

メンテナンスについて

保護具をつける

インクをかくはんする

インクの確認と交換

廃液タンクを空にする

1日の作業終了後のメンテナンス

ご使用に合わせたメンテナンス

消耗品の交換

長期間使用しない場合 (長期保存)

輸送・移動

## 4. 右側の UV-LED ランプの清掃



**注意**



印刷直後はランプ表面が高温になっています。  
印刷終了後 10 分経過してから作業を行ってください。

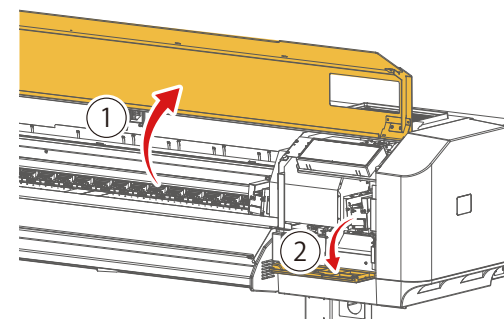
**1** プリンターコントロールパネルに右の内容が表示されたら、右側 UV-LED ランプの清掃を開始します。

- ・ [Enter] キーをタップしないでください。 [Enter] キーをタップすると、清掃できなくなってしまう。

UVランプ R カクニン  
シュウリョウ      ->      Enter

**2** 以下の順番で、カバーをゆっくりと開きます。

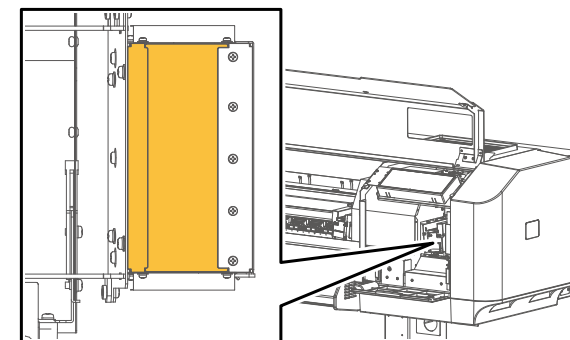
- ・ ①フロントカバー
- ・ ②右側のメンテナンスカバー



**3** 右側の UV-LED ランプ底面のガラスにインクが付着しているかどうかを確認します。

### Note

キャリッジを手動で移動できます。ガラス面が確認できる位置にキャリッジをゆっくりと動かして確認してください。



ご使用前に

基本的な使い方

各種設定

メンテナンス

困った時は

付録

メンテナンスについて

保護具をつける

インクをかくはんする

インクの確認と交換

廃液タンクを空にする

1日の作業終了後のメンテナンス

ご使用に合わせたメンテナンス

消耗品の交換

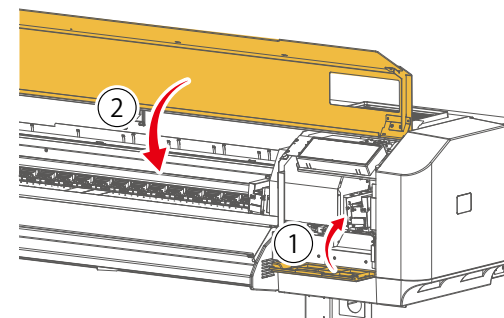
長期間使用しない場合(長期保存)

輸送・移動

4 ガラスにインクが付着している場合は、「1. 左側の UV-LED ランプの清掃」 P.159 を参照して、清掃してください。

5 以下の順番で、カバーをゆっくりと閉じます。

- ①右側のメンテナンスカバー
- ②フロントカバー



6 続いて、デイリーメンテナンスを終了します。  
👉 「Step4. デイリーメンテナンスを終了する」 P.168

ご使用前に

基本的な使い方

各種設定

メンテナンス

困った時は

付録

メンテナンスについて

保護具をつける

インクをかくはんする

インクの確認と交換

廃液タンクを空にする

1日の作業終了後のメンテナンス


ご使用に合わせたメンテナンス

消耗品の交換

長期間使用しない場合(長期保存)

輸送・移動

## Step4. デイリーメンテナンスを終了する

- 1 プリンターコントロールパネルの  [Enter] キーをタップします。

・自動でクリーニングが始まります。

UVランプ R カクニン  
シュウリョウ → Enter

### Note

[デイリーメンテナンス] メニューから実施した場合は、メニュー選択画面へ戻ります。

 「デイリーメンテナンス」 P.125

- 2 クリーニング終了後、右のメッセージが表示されます。

・スリープモードを開始します。

スリープモード  
シュウリョウ → Enter

### Note

・スリープモード中は、電源ボタン上部の LED が 5 秒おきに点滅します。

- 3 デイリーメンテナンスを終了します。

- ・クリーンスティックは廃棄してください。クリーンスティックは再利用できません。
- ・スポイトに付着したメンテナンス液をペーパータオルで拭き取ります。
- ・プラスチックカップ内のメンテナンス液を廃棄して、ペーパータオルで拭き取ります

### Important!

- ・メンテナンス液は、ボトルのふたをしっかりと閉めて保管してください。
- ・使用済みのクリーンスティックやプラスチックカップに残った専用メンテナンス液は産業廃棄物です。地域の条例や自治体の指示に従って廃棄してください。



ご使用前に

基本的な使い方

各種設定

メンテナンス

困った時は

付録

メンテナンスについて

保護具をつける

インクをかくはんする

インクの確認と交換

廃液タンクを空にする

1日の作業終了後のメンテナンス


ご使用に合わせたメンテナンス

消耗品の交換

長期間使用しない場合 (長期保存)

輸送・移動

4

スリープモードを解除するときは、 [Enter] キーをタップします。

 「スリープモードを解除する」 P.102

ご使用前に

基本的な使い方

各種設定

メンテナンス

困った時は

付録

メンテナンスについて

保護具をつける

インクをかくはんする

インクの確認と交換

廃液タンクを空にする

1日の作業終了後のメンテナンス

ご使用に合わせたメンテナンス

消耗品の交換

長期間使用しない場合(長期保存)

輸送・移動

# ご使用に合わせたメンテナンス

## ヘッドクリーニング

ノズルチェックをしてノズルの目詰まりがあったときは、ヘッドクリーニングを行ってください。

- 「ノズルチェックをする」 P.60

ノズルの状態を印刷して、インクが正常に吐出されているかどうかを確認します。

- 「ヘッドクリーニングをする」 P.64

ノズルの目詰まりがあったときは、ヘッドクリーニングをしてください。

本製品にはいくつかのクリーニングモードがあります。ノズルチェックの印刷結果によって使い分けてください。

ヘッドクリーニングを実施してもノズルの目詰まりが解消しないときは、漬け置きクリーニングを実施してください。

👉 「漬け置きクリーニング」 P.171

ご使用前に

基本的な使い方

各種設定

メンテナンス

困った時は

付録

メンテナンスについて

保護具をつける

インクをかくはんする

インクの確認と交換

廃液タンクを空にする

1日の作業終了後のメンテナンス

ご使用に合わせたメンテナンス

消耗品の交換

長期間使用しない場合 (長期保存)

輸送・移動

## 漬け置きクリーニング

### 実施時期

- ・ 一週間に一度 (推奨)
- ・ ヘッドクリーニングでノズル詰まりや飛行曲がり解消しないとき

### 必要なもの：






- ・ ポリエチレン手袋、ゴム手袋、ゴーグル、マスク
- ・ スポイト、プラスチックカップ
- ・ 専用メンテナンス液


**1** 保護具を着用します。  
☞ 「保護具をつける」 P.137

**2** メンテナンス液をプラスチックカップに適量そそぎます。



**3** 漬け置きクリーニングメニューにアクセスします

- ・  [Home] キーをタップすると、[メニュー 1 セッテイ] が表示されます。
- ・  キーをタップし、[メニュー 3 メンテナンス] を選択します。
- ・  キーをタップすると、[メンテナンス 1: クリーニング] が表示されます。
- ・  /  キーをタップし、[メンテナンス 5: ツケオキクリーニング] を選択します。

**4**  キーをタップします。

- ・ [ツケオキクリーニング カイシ ー > Enter] が表示されます。

ご使用前に

基本的な使い方

各種設定

メンテナンス

困った時は

付録

メンテナンスについて

保護具をつける

インクをかくはんする

インクの確認と交換

廃液タンクを空にする


1日の作業終了後のメンテナンス

ご使用に合わせたメンテナンス

消耗品の交換

長期間使用しない場合 (長期保存)

輸送・移動

5  [Enter] キーをタップします。

- キャリッジがメンテナンス位置 (プリンター左側) へ移動します。

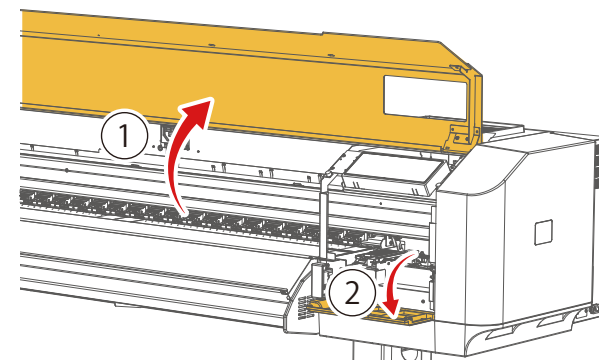
6 [ センジョウエキヲ ミタス シュウリョウ -> Enter] が表示されたら、メンテナンスを開始します。

以下の順番で、カバーをゆっくりと開きます。

- ①フロントカバー
- ②右側のメンテナンスカバー

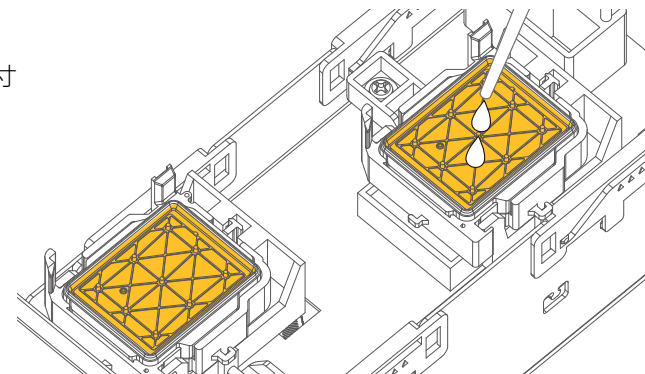
 Note

カバーを開いたままの状態でも10分経過すると、[ カバー トジテクダサイ ] が表示されます。その場合は、すべてのカバーを閉じてやり直してください。



7 キャップいっぱいメンテナンス液を満たします。

- スポイトでメンテナンス液をとり、キャップからあふれる寸前まで注入してください。



ご使用前に

基本的な使い方

各種設定

メンテナンス

困った時は

付録

メンテナンスについて

保護具をつける

インクをかくはんする

インクの確認と交換

廃液タンクを空にする

1日の作業終了後のメンテナンス

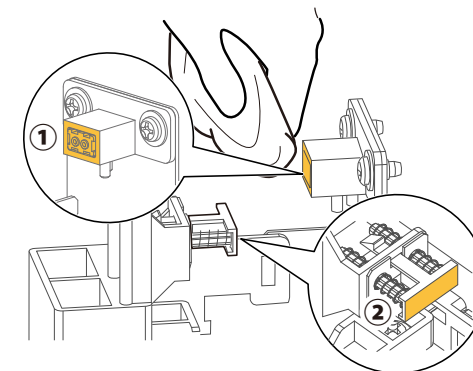
ご使用に合わせたメンテナンス


消耗品の交換


長期間使用しない場合 (長期保存)

輸送・移動

- 8 ペーパータオルを使って、エアバルブの表面 (①と②の部分) に付着したインクを拭き取ります。



- 9 右側のメンテナンスカバー、フロントカバーを順番にゆっくり閉じて、 [Enter] キーをタップします。
- キャリッジが元の位置へ戻り、キャップインします。

- 10 [ツケオキジカン (1-99) 10 分] が表示されたら、 [Enter] キーをタップします。
- 漬け置き時間のカウントダウンが始まります。
  - 漬け置き時間は 10 分を推奨します。

- 11 漬け置き時間経過後、自動でクリーニングを開始します。

- 12 漬け置きクリーニングを終了します。
- スポイトに付着したメンテナンス液をペーパータオルで拭き取ります。
  - プラスチックカップ内のメンテナンス液を廃棄して、ペーパータオルで拭き取ります。

 Important!

- メンテナンス液は、ボトルのふたをしっかりと閉めて保管してください。
- 使用済みのペーパータオルやプラスチックカップに残った専用メンテナンス液は産業廃棄物です。地域の条例や自治体の指示に従って廃棄してください。

ご使用前に

基本的な使い方

各種設定

メンテナンス

困った時は

付録

メンテナンスについて

保護具をつける

インクをかくはんする

インクの確認と交換

廃液タンクを空にする

1日の作業終了後のメンテナンス

ご使用に合わせたメンテナンス

消耗品の交換

長期間使用しない場合 (長期保存)

輸送・移動

## 各部の清掃

以下の場合、それぞれの手順に従って各部を清掃してください。

- ヘッドクリーニングを行っても印刷のかすれ・欠けがなくなるとき
- 部分的に印刷が汚れるとき  
👉 「各部の清掃の流れ」 P.174
- 画質調整 (調整印刷) やヘッド調整でオート調整が何度も失敗するとき  
👉 「カラーセンサーの清掃」 P.176
- 1か月に一度
- インク汚れやほこりが見えるとき  
👉 「内部の清掃」 P.178

## 各部の清掃の流れ

### 📢 Important !!

以下は、メンテナンス後も印刷作業を続ける場合の手順です。1日の作業終了後にデイリーメンテナンスを行うときは、プリンターをスリープモードにしてからメンテナンスを行ってください。

👉 「1日の作業終了後のメンテナンス」 P.156

## 1. デイリーメンテナンス状態にする

- 1 デイリーメンテナンスに必要なものを準備します。  
👉 「Step1. デイリーメンテナンスの準備」 P.157

ご使用前に

基本的な使い方

各種設定

メンテナンス

困った時は

付録

メンテナンスについて

保護具をつける

インクをかくはんする

インクの確認と交換

廃液タンクを空にする

1日の作業終了後のメンテナンス






ご使用に合わせたメンテナンス


消耗品の交換


長期間使用しない場合 (長期保存)

輸送・移動

2 デイリーメンテナンスメニューにアクセスします。

-  [Home] キーをタップすると、[メニュー 1 セッテイ] が表示されます。
-  キーをタップし、[メニュー 3 メンテナンス] を選択します。
-  キーをタップすると、[メンテナンス 1: クリーニング] が表示されます。
-  /  キーをタップし、[メンテナンス 6: デイリーメンテナンス] を選択します。

3  キーをタップすると、[デイリーメンテナンス カイシ -> Enter] が表示されます。

-  [Enter] キーをタップします。

4 [シバラクオマチクダサイ] が表示されます。

- キャリッジがメンテナンス位置 (製品の左側) に移動します。

5 [デイリーメンテナンス ツギへ -> Enter] が表示されます。

## 2. 各部を清掃する

つぎの場所を清掃します。手順は、「デイリーメンテナンス」と同一です。

 「2. プリントヘッド周辺の清掃」 P.161

 「3. クリーニングワイパーとキャップ外周の清掃」 P.164

ご使用前に

基本的な使い方

各種設定

メンテナンス

困った時は

付録

メンテナンスについて

保護具をつける

インクをかくはんする

インクの確認と交換

廃液タンクを空にする

1日の作業終了後のメンテナンス

ご使用に合わせたメンテナンス

消耗品の交換

長期間使用しない場合(長期保存)

輸送・移動

## カラーセンサーの清掃

必要なもの：

- ・ ポリエチレン手袋、ゴム手袋、ゴーグル、マスク
- ・ クリーンスティック
- ・ エタノール（市販品：ただし濃度 50% 以上のもの）

### Important !!

- ・ クリーンスティックでカラーセンサーのガラス面を強く押さないでください。ガラスが破損する原因となります。
- ・ クリーンスティックは再利用しないでください。ホコリなどが付着し、カラーセンサーの誤動作の原因となります。
- ・ 作業時間の目安は 5 分以内です。作業が長引くと、乾燥によりプリントヘッドの故障原因となります。

### 注意

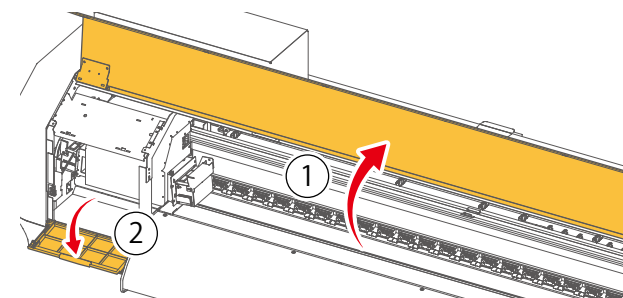


インクが目に入ったり、皮膚に付着しないように注意してください。手袋・保護メガネ・マスクを着用してください。目に入ったり皮膚に付着した場合は、直ちに水で洗い流してください。そのまま放置すると、目の充血や軽い炎症を起こす恐れがあります。万一異常がある場合は、直ちに医師にご相談ください。

**1** 保護具を着用します。  
☞ 「保護具をつける」 P.137

**2** 本製品を CR メンテナンス状態にします。  
☞ 「1.CR メンテナンス状態にする」 P.181

**3** 以下の順番で、カバーをゆっくりと開きます。  
・ ①フロントカバー  
・ ②左側のメンテナンスカバー





ご使用前に

基本的な使い方

各種設定

メンテナンス

困った時は

付録

メンテナンスについて

保護具をつける

インクをかくはんする

インクの確認と交換

廃液タンクを空にする

1日の作業終了後のメンテナンス

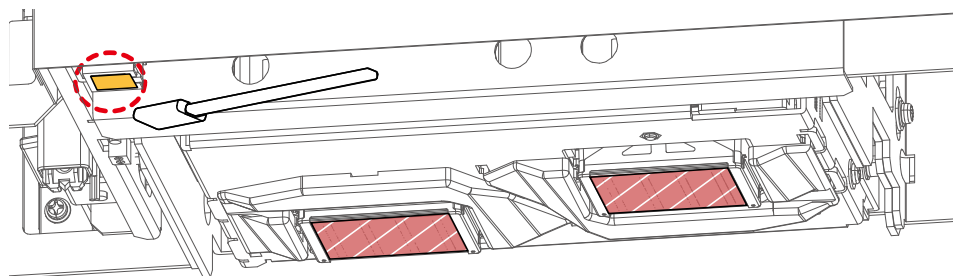
ご使用に合わせたメンテナンス

消耗品の交換

長期間使用しない場合 (長期保存)

輸送・移動



- 4 キャリッジの下側にある、カラーセンサーのガラス面に付着したインクやホコリを、エタノールを少量染み込ませたクリーンスティックでやさしく清掃します。



清掃箇所 (ガラス面は強く押さないでください)

ヘッド面には絶対に触れないでください。

- 5
- ・ 左側のメンテナンスカバーを閉じます。
  - ・ フロントカバーを閉じます。

- 6 [CR メンテナンス シュウリョウ -> Enter] が表示されていることを確認し、 [Enter] キーをタップします。
- ・ [CR メンテナンス カイシ -> Enter] が表示されます。
  - ・  [Home] キーをタップして、手順を終了します。

#### Important !!

問題が解決しない場合は、お買い求めの MUTOH 製品取扱店または MUTOH カスタマーサポート窓口までご連絡ください。

 「お問い合わせ先」 P.244

#### Note

使用済みのクリーンスティックは、ビニール袋などに入れて、地域の条例や自治体の指示に従って廃棄してください。

ご使用前に

基本的な使い方

各種設定

メンテナンス

困った時は

付録

メンテナンスについて

保護具をつける

インクをかくはんする

インクの確認と交換

廃液タンクを空にする

1日の作業終了後のメンテナンス

ご使用に合わせたメンテナンス

消耗品の交換

長期間使用しない場合 (長期保存)

輸送・移動

## 内部の清掃

必要なもの：

- ポリエチレン手袋、ゴム手袋、ゴーグル、マスク
- 柔らかいブラシ
- ペーパータオルまたは柔らかい布
- エタノール（市販品：ただし濃度 50% 以上のもの）

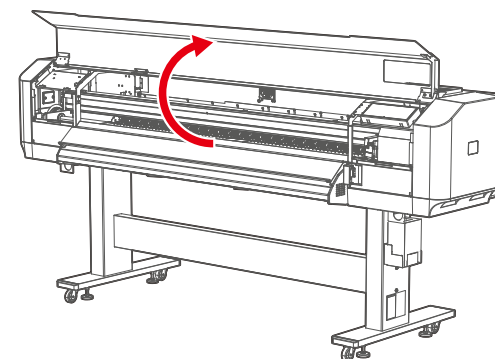
### ⚠ 注意



UV 硬化インクおよび廃液が皮膚や目に付着すると、炎症やアレルギー反応を起こす場合があります。作業を行うときは、かならず付属の手袋（もしくは耐溶剤性の手袋）とゴーグルを着用し、インクが付着しないよう注意してください。

1 保護具を着用します。  
☞ 「保護具をつける」 P.137

2 フロントカバーを開きます。



ご使用前に

基本的な使い方

各種設定

メンテナンス

困った時は

付録

メンテナンスについて

保護具をつける

インクをかくはんする

インクの確認と交換

廃液タンクを空にする

1日の作業終了後のメンテナンス

ご使用に合わせたメンテナンス

消耗品の交換

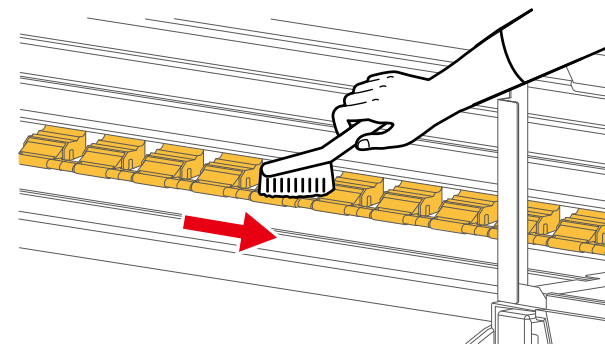
長期間使用しない場合 (長期保存)

輸送・移動

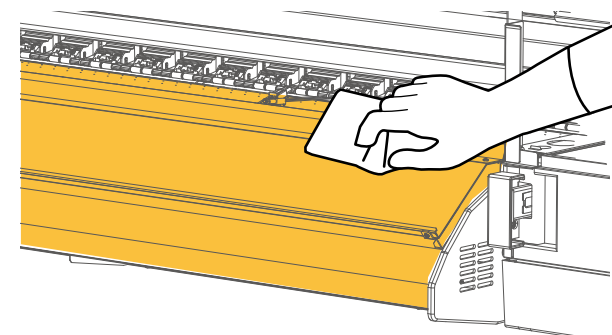
3 柔らかいブラシを使って、加圧アームのホコ리를払います。

**Important !!**

本製品内部に付着したホコ리를エアダスターなどで吹き飛ばさないでください。  
ホコリが可動部に付着して、異音や故障の原因となる恐れがあります。



4 エタノールを少量染み込ませたペーパータオルまたは柔らかい布で、プラテンとメディアガイドおよびエッジホルダーなどに付着している汚れを取ります。



5 フロントカバーを閉じます。

ご使用前に

基本的な使い方

各種設定

メンテナンス

困った時は

付録

メンテナンスについて

保護具をつける

インクをかくはんする

インクの確認と交換

廃液タンクを空にする

1日の作業終了後のメンテナンス

ご使用に合わせたメンテナンス

消耗品の交換

長期間使用しない場合(長期保存)

輸送・移動

## 消耗品の交換

安定した印刷を行うために、次の部品は定期的に交換してください。

交換部品	交換の目安
フラッシングボックス用吸収材	フラッシングボックス用吸収材上に堆積したインクのかたまりが、フラッシングボックス枠より盛り上がった場合 (使用頻度によりますので定期的に確認してください)。 ☞ 「フラッシングボックス用吸収材の交換」 P.182
クリーニングワイパー	約6か月 ☞ 「クリーニングワイパーの交換」 P.186
カッター	・メディアがきれいにカットできない場合 ・カット部に毛羽立ちなどが発生した場合 ☞ 「カッターの交換」 P.189
UV - LED ランプのフィルター	約1か月またはいちじるしくインクやホコリによる汚れがある場合 (使用頻度によりますので定期的に確認してください) ☞ 「UV-LED ランプのフィルターの交換」 P.192
UV - LED ランプのガラス	ガラスに欠け、割れがある場合。または汚れが落ちない場合 ☞ 「UV-LED ランプのガラスの交換」 P.194
排気ファンフィルターの交換、清掃	フィルターのインク汚れが、フィルターカバーのかげになっている部分にも広がっている場合(使用頻度によりますので定期的に確認してください) ☞ 「排気ファンフィルターの交換、清掃」 P.197 * *(「排気ファンフィルターの交換、清掃」は、CR メンテナンス状態にする必要はありません。)

ご使用前に

基本的な使い方

各種設定

メンテナンス

困った時は

付録

メンテナンスについて

保護具をつける

インクをかくはんする

インクの確認と交換

廃液タンクを空にする

1日の作業終了後のメンテナンス

ご使用に合わせたメンテナンス

消耗品の交換





長期間使用しない場合 (長期保存)


輸送・移動

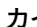
## 消耗品交換の流れ

### 1.CR メンテナンス状態にする

1 CR メンテナンスメニューにアクセスします。

-  [Home] キーをタップすると、[メニュー 1 セッテイ]が表示されます。
-  キーで [メニュー 3 メンテナンス] を選択します。
-  キーをタップすると、[メンテナンス 1: クリーニング]が表示されます。
-  キーで [メンテナンス 2: CRメンテナンス] を選択します。

2  キーをタップします。

3 [CR メンテナンス カイシ -> Enter]が表示されたら、 [Enter] キーをタップします。

- キャリッジがメンテナンス位置 (プリンターの左側) へ移動します。
- [CR メンテナンス シュウリョウ -> Enter]が表示されます。

4 交換作業をはじめます。

### 2. 消耗品を交換する

それぞれの手順に沿って、各部品の交換を行ってください。

 「消耗品の交換」 P.180

ご使用前に

基本的な使い方

各種設定

メンテナンス

困った時は

付録

メンテナンスについて

保護具をつける

インクをかくはんする

インクの確認と交換

廃液タンクを空にする

1日の作業終了後のメンテナンス

ご使用に合わせたメンテナンス

消耗品の交換

長期間使用しない場合(長期保存)

輸送・移動

## フラッシングボックス用吸収材の交換

フラッシングボックスは、プリントヘッドが排出するインクを受ける部品です。フラッシングボックス用吸収材は定期的に変換してください。変換せずに使用しつづけると、プリントヘッドが故障する原因になります。

交換時期の目安：

- ・ インクのかたまりがフラッシングボックスの枠より盛り上がっていることを確認したとき（約2か月）  
\*使用頻度によるため、定期的に確認してください。

必要なもの：

- ・ ポリエチレン手袋、ゴム手袋、ゴーグル、マスク
- ・ 交換用のフラッシングボックス用吸収材
- ・ 汚れてもかまわない紙（インクが裏抜けしないもの）



### 注意

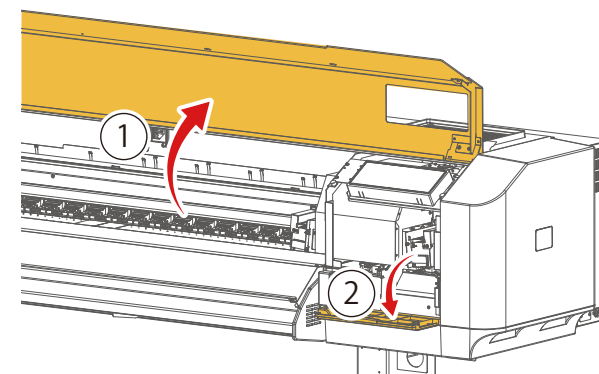


UV硬化インクおよび廃液が皮膚や目に付着すると、炎症やアレルギー反応を起こす場合があります。作業を行うときは、かならず付属の手袋（もしくは耐溶剤性の手袋）とゴーグルを着用し、インクが付着しないよう注意してください。

## 確認手順

1 以下の順番で、カバーをゆっくりと開きます。

- ・ ①フロントカバー
- ・ ②右側のメンテナンスカバー



ご使用前に

基本的な使い方

各種設定

メンテナンス

困った時は

付録

メンテナンスについて

保護具をつける

インクをかくはんする

インクの確認と交換

廃液タンクを空にする

1日の作業終了後のメンテナンス

ご使用に合わせたメンテナンス

消耗品の交換

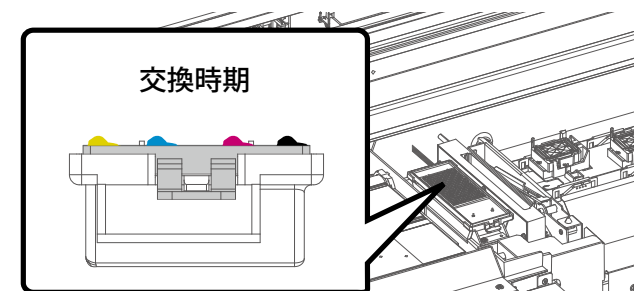
長期間使用しない場合 (長期保存)

輸送・移動

2

フラッシングボックス用吸収材を確認します。

- ・インクのかたまりがフラッシングボックスの枠より盛り上がっていたら、交換時期です。



3

右側のメンテナンスカバーを閉じます。

4

フロントカバーを閉じます。

## 交換手順

1

保護具を着用します。

☞ [保護具をつける P.137](#)

2

本製品を CR メンテナンス状態にします。

☞ [「1.CR メンテナンス状態にする」 P.181](#)

ご使用前に

基本的な使い方

各種設定

メンテナンス

困った時は

付録

メンテナンスについて

保護具をつける

インクをかくはんする

インクの確認と交換

廃液タンクを空にする

1日の作業終了後のメンテナンス

ご使用に合わせたメンテナンス

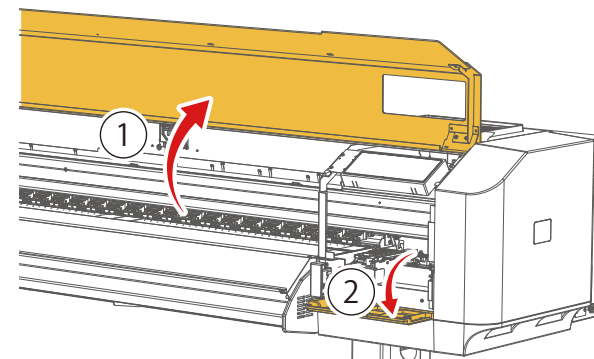
消耗品の交換

長期間使用しない場合(長期保存)

輸送・移動

3 以下の順番で、カバーをゆっくりと開きます。

- ①フロントカバー
- ②右側のメンテナンスカバー



4 プラテンに、汚れてもかまわない紙を敷きます。

**Important !!**

フラッシングボックス用吸収材からインクが垂れることがあります。床にも紙を敷くことをおすすめします。

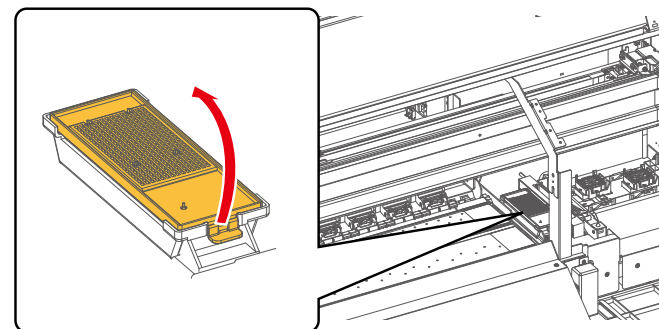
5 フラッシングボックス用吸収材のツメ部を持ち上げてフックを解除し、フラッシングボックス用吸収材を取り外します。

**Important !!**

フラッシングボックス用吸収材を取り外すときに、インクが垂れ落ちないように注意してください。

**Note**

使用済みのフラッシングボックス用吸収材は、ビニール袋などに入れて、地域の条例や自治体の指示に従って廃棄してください。





ご使用前に

基本的な使い方

各種設定

メンテナンス

困った時は

付録

メンテナンスについて

保護具をつける

インクをかくはんする

インクの確認と交換

廃液タンクを空にする

1日の作業終了後のメンテナンス

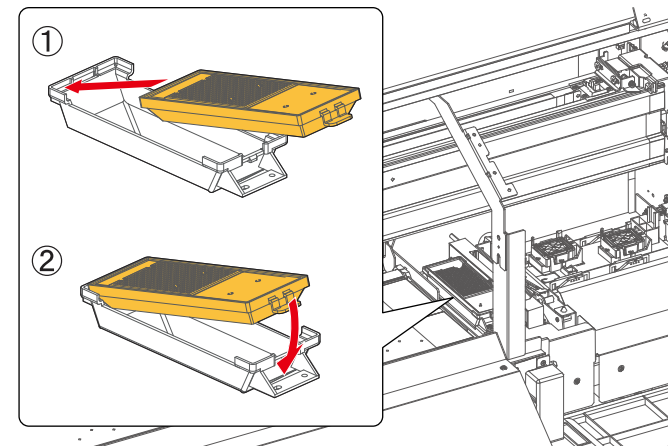
ご使用に合わせたメンテナンス

消耗品の交換

長期間使用しない場合(長期保存)


輸送・移動


6 新しいフラッシングボックス用吸収材を取り付けます。



7 右側のメンテナンスカバーを閉じます。

8 フロントカバーを閉じます。

9 [CR メンテナンス シュウリョウ → Enter] が表示されていることを確認し、 [Enter] キーをタップします。

- [CR メンテナンス カイシ → Enter] が表示されます。
-  [Home] キーをタップして、手順を終了します。

ご使用前に

基本的な使い方

各種設定

メンテナンス

困った時は

付録

メンテナンスについて

保護具をつける

インクをかくはんする

インクの確認と交換

廃液タンクを空にする

1日の作業終了後のメンテナンス

ご使用に合わせたメンテナンス

消耗品の交換

長期間使用しない場合(長期保存)

輸送・移動

## クリーニングワイパーの交換

クリーニングワイパーは、製品が安定した印刷を行うために必要な部品です。定期的に交換してください。

交換時期の目安：

- ・ 約 6 か月

必要なもの：

- ・ ポリエチレン手袋、ゴム手袋、ゴーグル、マスク
- ・ 汚れてもかまわない紙（インクが裏抜けしないもの）
- ・ 交換用のクリーニングワイパー



### 注意



UV 硬化インクおよび廃液が皮膚や目に付着すると、炎症やアレルギー反応を起こす場合があります。作業を行うときは、かならず付属の手袋（もしくは耐溶剤性の手袋）とゴーグルを着用し、インクが付着しないよう注意してください。

## 交換手順

- 1 保護具を着用します。  
☞ [保護具をつける P.137](#)
- 2 本製品を CR メンテナンス状態にします。  
☞ [「1.CR メンテナンス状態にする」 P.181](#)

ご使用前に

基本的な使い方

各種設定

メンテナンス

困った時は

付録

メンテナンスについて

保護具をつける

インクをかくはんする

インクの確認と交換

廃液タンクを空にする

1日の作業終了後のメンテナンス

ご使用に合わせたメンテナンス

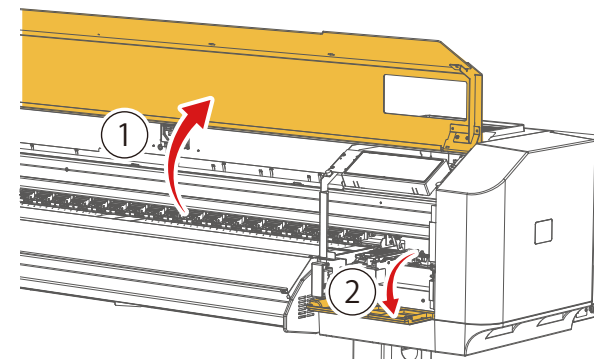
消耗品の交換

長期間使用しない場合(長期保存)

輸送・移動

3 以下の順番で、カバーをゆっくりと開きます。

- ①フロントカバー
- ②右側のメンテナンスカバー



4 プラテンに、汚れてもかまわない紙を敷きます。

**Important !!**

クリーニングワイパーからインクが垂れることがあります。床にも紙を敷くことをおすすめします。

5 クリーニングワイパーを取り外します。

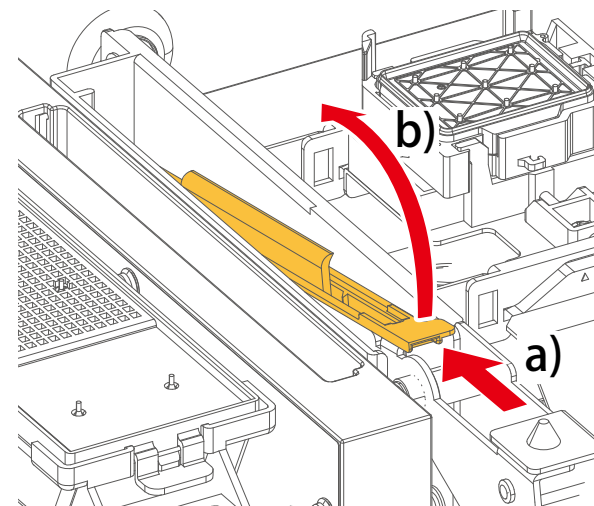
- a) クリーニングワイパーのツメ部を奥に押し、手前のフックを解除します。
- b) クリーニングワイパーのツメ部を持上げて、クリーニングワイパーを取り外します。

**Important !!**

クリーニングワイパーを取り外すときに、インクが垂れ落ちないように注意してください。

**Note**

使用済みのクリーニングワイパーは、ビニール袋などに入れて、地域の条例や自治体の指示に従って廃棄してください。



ご使用前に

基本的な使い方

各種設定

メンテナンス

困った時は

付録

メンテナンスについて

保護具をつける

インクをかくはんする

インクの確認と交換

廃液タンクを空にする

1日の作業終了後のメンテナンス

ご使用に合わせたメンテナンス

消耗品の交換

長期間使用しない場合(長期保存)

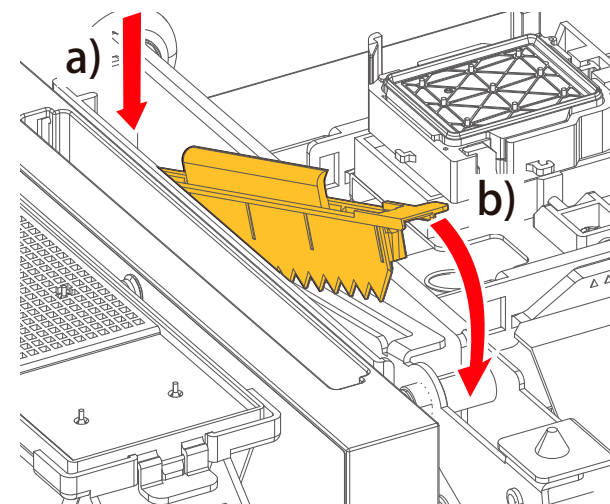
輸送・移動

6 以下の手順に従って、クリーニングワイパーを取り付けます。

- a) クリーニングワイパーの奥側を挿入します。
- b) クリーニングワイパーのツメ部をカチッと音がするまで押し込みます。


**Important !!**


クリーニングワイパーのゴム部分を素手で触れないように注意してください。皮脂が付着するとプリントヘッドの故障原因となります。



7 右側のメンテナンスカバーを閉じます。

8 フロントカバーを閉じます。

9 [CR メンテナンス シュウリョウ → Enter] が表示されていることを確認し、 [Enter] キーをタップします。

- [CR メンテナンス カイシ → Enter] が表示されます。
-  [Home] キーをタップして、手順を終了します。

ご使用前に

基本的な使い方

各種設定

メンテナンス

困った時は

付録

メンテナンスについて

保護具をつける

インクをかくはんする

インクの確認と交換

廃液タンクを空にする

1日の作業終了後のメンテナンス

ご使用に合わせたメンテナンス

消耗品の交換

長期間使用しない場合(長期保存)

輸送・移動

## カッターの交換

交換時期の目安：

- ・メディアがきれいにカットできない場合
- ・カット部に毛羽立ちなどが発生した場合

必要なもの：

- ・カッター交換刃



### 注意

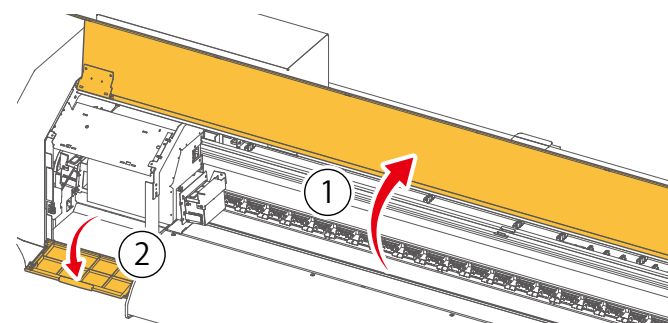


- ・カッターのつまみを強く押ししたり、急に離したりしないでください。カッターの下にバネがあるため、カッターが飛び出す可能性があります。
- ・カッターの刃先には触れないでください。けがをする恐れがあります。

## 交換手順

- 1 本製品を CR メンテナンス状態にします。  
☞ 「1.CR メンテナンス状態にする」 P.181

- 2 以下の順番で、カバーをゆっくりと開きます。
  - ・①フロントカバー
  - ・②左側のメンテナンスカバー



ご使用前に

基本的な使い方

各種設定

メンテナンス

困った時は

付録

メンテナンスについて

保護具をつける

インクをかくはんする

インクの確認と交換

廃液タンクを空にする

1日の作業終了後のメンテナンス

ご使用に合わせたメンテナンス

消耗品の交換

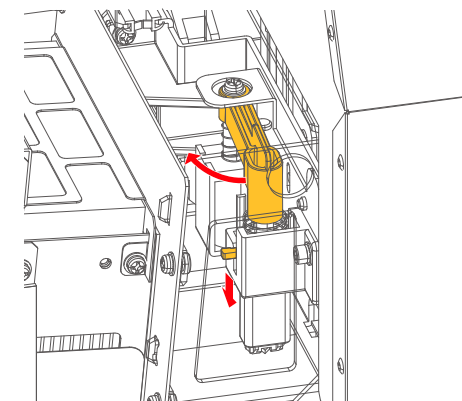
長期間使用しない場合(長期保存)

輸送・移動

- 3 カッターのつまみを軽く押しながら、カッターキャップを図の方向に回転させます。

**Important !!**

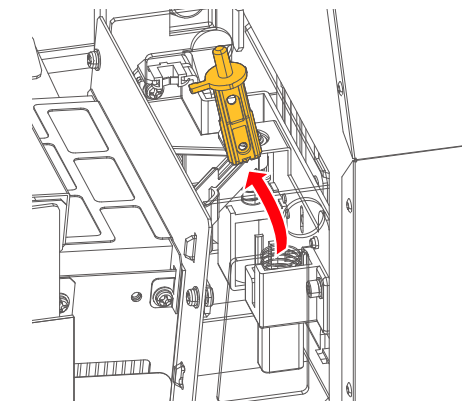
カッターキャップを下方向に押さないでください。  
カッターキャップが破損する恐れがあります。



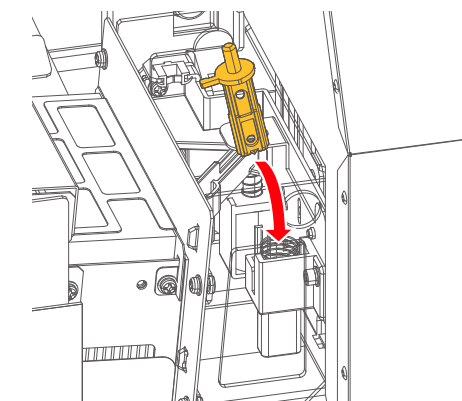
- 4 カッターを取り出します。

**Note**

使用済みのカッターは、ビニール袋などに入れて、地域の条例や自治体の指示に従って廃棄してください。



- 5 新しいカッターを取り付けます。



ご使用前に

基本的な使い方

各種設定

メンテナンス

困った時は

付録

メンテナンスについて

保護具をつける

インクをかくはんする

インクの確認と交換

廃液タンクを空にする

1日の作業終了後のメンテナンス

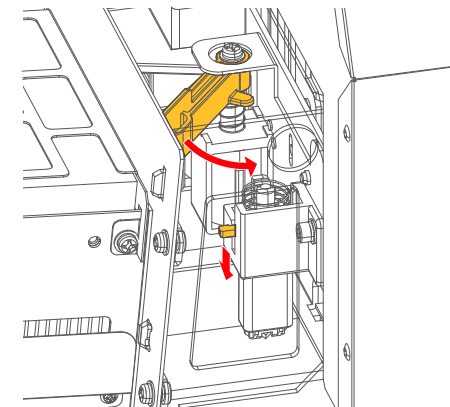
ご使用に合わせたメンテナンス

消耗品の交換

長期間使用しない場合 (長期保存)



輸送・移動

- 6 カッターのつまみを軽く押しながら、カッターキャップを元の位置に戻します。



- 7 左側のメンテナンスカバーを閉じます。

- 8 フロントカバーを閉じます。

- 9 [CR メンテナンス シュウリョウ → Enter] が表示されていることを確認し、 [Enter] キーをタップします。
  - [CR メンテナンス カイシ → Enter] が表示されます。
  -  [Home] キーをタップして、手順を終了します。

ご使用前に

基本的な使い方

各種設定

メンテナンス

困った時は

付録

メンテナンスについて

保護具をつける

インクをかくはんする

インクの確認と交換

廃液タンクを空にする

1日の作業終了後のメンテナンス

ご使用に合わせたメンテナンス

消耗品の交換

長期間使用しない場合(長期保存)

輸送・移動

## UV-LED ランプのフィルターの交換

UV-LED ランプのフィルターは、インクミストから UV-LED ランプを保護するための部品です。汚れが蓄積したまま使用を続けると UV-LED ランプの故障の原因となります。定期的に交換してください。

交換時期の目安：

- ・ 約 1 か月またはいちじるしくインクやホコリによる汚れがある場合（使用頻度によりますので定期的に確認してください）

必要なもの

- ・ ポリエチレン手袋、ゴム手袋、ゴーグル、マスク
- ・ 交換用フィルター

### 注意





- ・ UV 硬化インクおよび廃液が皮膚や目に付着すると、炎症やアレルギー反応を起こす場合があります。作業を行うときは、かならず付属の手袋（もしくは耐溶剤性の手袋）とゴーグルを着用し、インクが付着しないよう注意してください。



- ・ 印刷直後はランプ表面が高温になっています。印刷終了後 10 分経過してから作業を行ってください。

## 交換手順

- 1 保護具を着用します。  
 「保護具をつける」 P.137
- 2 本製品を CR メンテナンス状態にします。  
 「1.CR メンテナンス状態にする」 P.181



ご使用前に

基本的な使い方

各種設定

メンテナンス

困った時は

付録

メンテナンスについて

保護具をつける

インクをかくはんする

インクの確認と交換

廃液タンクを空にする

1日の作業終了後のメンテナンス

ご使用に合わせたメンテナンス

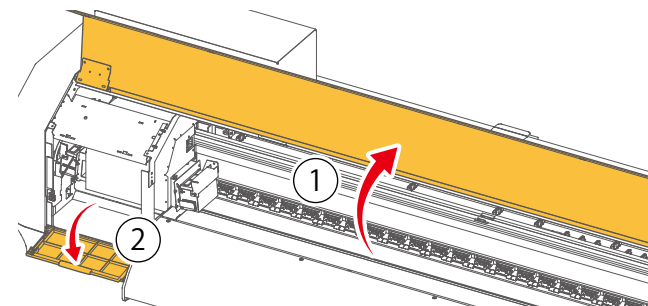
消耗品の交換

長期間使用しない場合 (長期保存)

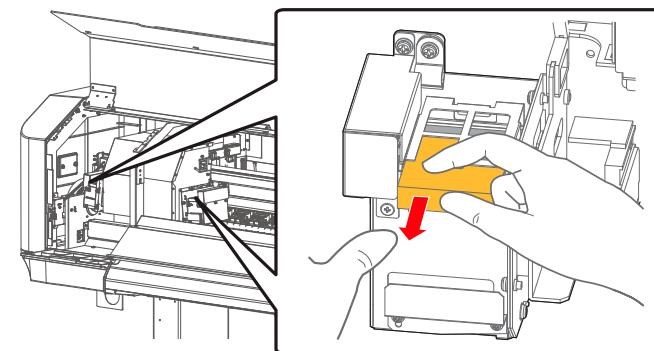
輸送・移動

**3** 以下の順番で、カバーをゆっくりと開きます。

- ①フロントカバー
- ②左側のメンテナンスカバー




**4** UV-LED ユニットに手を添えながら、フィルターを取り出します。




**5** 新しいフィルターに交換します。  
• フィルターはしっかりと奥まで挿入します。

**6** 左側のメンテナンスカバーを閉じます。

**7** フロントカバーを閉じます。

**8** [CR メンテナンス シュウリョウ → Enter] が表示されていることを確認し、 [Enter] キーをタップします。

- [CR メンテナンス カイシ → Enter] が表示されます。
-  [Home] キーをタップして、手順を終了します。

ご使用前に

基本的な使い方

各種設定

メンテナンス

困った時は

付録

メンテナンスについて

保護具をつける

インクをかくはんする

インクの確認と交換

廃液タンクを空にする

1日の作業終了後のメンテナンス

ご使用に合わせたメンテナンス

消耗品の交換

長期間使用しない場合(長期保存)

輸送・移動

## UV-LED ランプのガラスの交換

UV-LED ランプのガラスは、UV-LED ランプを保護するための部品です。破損していたり、汚れが落ちないまま使用を続けると UV-LED ランプの故障やインクの硬化不良の原因となります。必要に応じて交換してください。

交換時期の目安：

- ・ ガラスに欠け、割れがある場合。または汚れが落ちない場合

必要なもの

- ・ ポリエチレン手袋、ゴム手袋、ゴーグル、マスク
- ・ 交換用ガラス



### 注意



- ・ UV 硬化インクおよび廃液が皮膚や目に付着すると、炎症やアレルギー反応を起こす場合があります。作業を行うときは、かならず付属の手袋（もしくは耐溶剤性の手袋）とゴーグルを着用し、インクが付着しないよう注意してください。



- ・ 印刷直後はランプ表面が高温になっています。印刷終了後 10 分経過してから作業を行ってください。

## 交換手順

- 1** 保護具を着用します。  
☞ 「保護具をつける」 P.137
- 2** 本製品を CR メンテナンス状態にします。  
☞ 「1.CR メンテナンス状態にする」 P.181

ご使用前に

基本的な使い方

各種設定

メンテナンス

困った時は

付録

メンテナンスについて

保護具をつける

インクをかくはんする

インクの確認と交換

廃液タンクを空にする

1日の作業終了後のメンテナンス

ご使用に合わせたメンテナンス

消耗品の交換

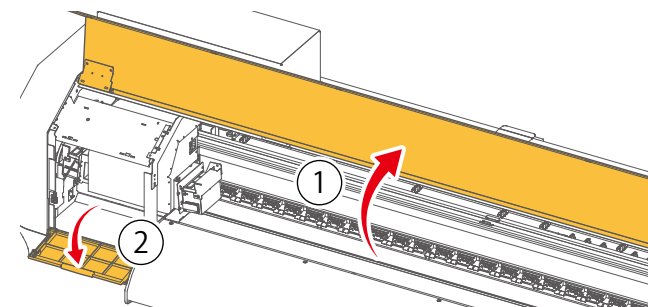
長期間使用しない場合(長期保存)

輸送・移動

3

以下の順番で、カバーをゆっくりと開きます。

- ・ ①フロントカバー
- ・ ②左側のメンテナンスカバー



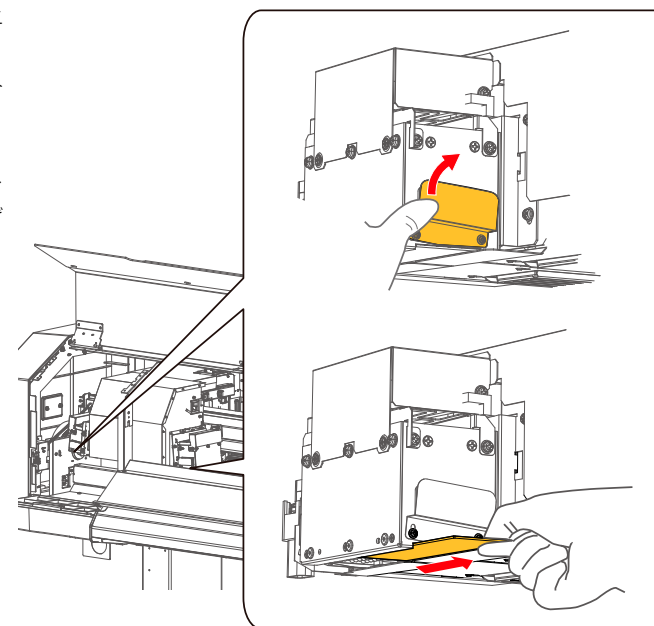
4

ガラスを確認し、欠けや割れなどがあれば交換します。

1. 排気カバーの右側のネジを支点にして、排気カバーを上へスライドします。
2. UV-LED ランプ下側のガラスを右側にスライドして取り外します。
3. ガラスに欠け、割れ、落ちない汚れがあるか確認します。
4. 新しいガラスを UV-LED ランプに取り付けます。ガラスをしっかりと奥まで挿入し、排気カバーを元のように下げます。

**Important!**

ガラスの取り付け忘れや排気カバーの戻し忘れがないように注意してください。UV-LED ランプの故障の原因となります。



ご使用前に

基本的な使い方

各種設定

メンテナンス

困った時は

付録

メンテナンスについて

保護具をつける

インクをかくはんする

インクの確認と交換

廃液タンクを空にする

1日の作業終了後のメンテナンス

ご使用に合わせたメンテナンス


消耗品の交換


長期間使用しない場合 (長期保存)

輸送・移動

5 左側のメンテナンスカバーを閉じます。

6 フロントカバーを閉じます。

7 [CR メンテナンス シュウリョウ → Enter] が表示されていることを確認し、 [Enter] キーをタップします。

- [CR メンテナンス カイシ → Enter] が表示されます。
-  Home] キーをタップして、手順を終了します。

ご使用前に

基本的な使い方

各種設定

メンテナンス

困った時は

付録

メンテナンスについて

保護具をつける

インクをかくはんする

インクの確認と交換

廃液タンクを空にする

1日の作業終了後のメンテナンス

ご使用に合わせたメンテナンス

消耗品の交換

長期間使用しない場合(長期保存)

輸送・移動

## 排気ファンフィルターの交換、清掃

排気ファンフィルターは、製品内部で発生するインクミストを受ける部品です。フィルターは定期的に交換してください。交換せずに使用しつづけると、製品本体や印刷品質に悪影響がでる場合があります。

交換、清掃時期の目安：

- ・ フィルターのインク汚れが、カバーのかげになっている部分にも広がっているとき（使用頻度によりますので定期的に確認してください）。

必要なもの

- ・ ポリエチレン手袋、ゴム手袋、ゴーグル、マスクなどの保護具
- ・ 交換用フィルター
- ・ ペーパータオルまたは柔らかい布
- ・ エタノール（市販品：ただし濃度 50% 以上のもの）



### 注意



UV 硬化インクおよび廃液が皮膚や目に付着すると、炎症やアレルギー反応を起こす場合があります。作業を行うときは、かならず付属の手袋（もしくは耐溶剤性の手袋）とゴーグルを着用し、インクが付着しないよう注意してください。

## 手順

**1** 保護具を着用します。  
🔗 「保護具をつける」 P.137

**2** プリンターが動作していないことを確認します。

ご使用前に

基本的な使い方

各種設定

メンテナンス

困った時は

付録

メンテナンスについて

保護具をつける

インクをかくはんする

インクの確認と交換

廃液タンクを空にする

1日の作業終了後のメンテナンス

ご使用に合わせたメンテナンス

消耗品の交換

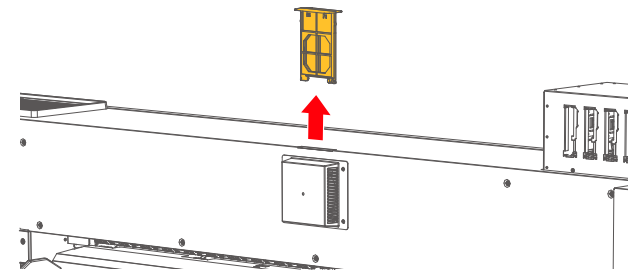
長期間使用しない場合(長期保存)

輸送・移動

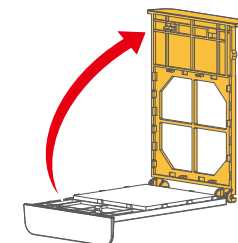
3 排気ファンから排気ファンフィルターを取り外します。

**Important!**

排気ファンフィルターを取り外すときに、インクが垂れ落ちないように注意してください。

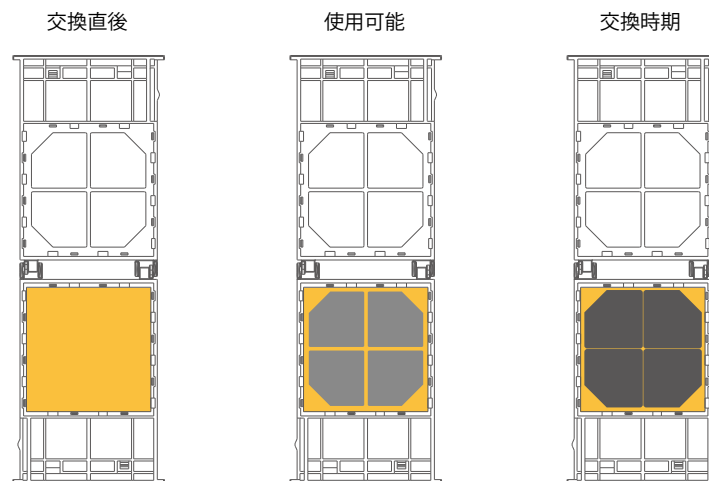


4 排気ファンフィルターのカバーを開きます。



5 フィルターのインク汚れを確認します。

・カバーのかけになっている部分にインク汚れが広がっていたら、交換時期です。



インク汚れにより  
十字が細く見えるよう  
になってきた場合、  
交換時期です。

ご使用前に

基本的な使い方

各種設定

メンテナンス

困った時は

付録

メンテナンスについて

保護具をつける

インクをかくはんする

インクの確認と交換

廃液タンクを空にする

1日の作業終了後のメンテナンス

ご使用に合わせたメンテナンス

消耗品の交換

長期間使用しない場合(長期保存)

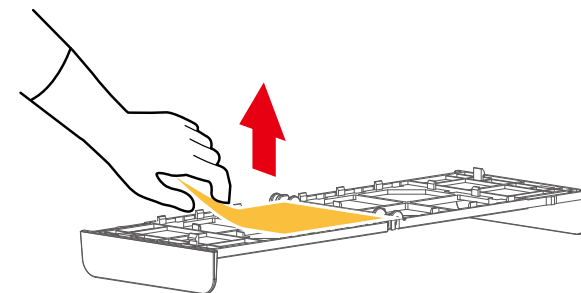
輸送・移動

6 交換時期の場合はフィルターを交換します。

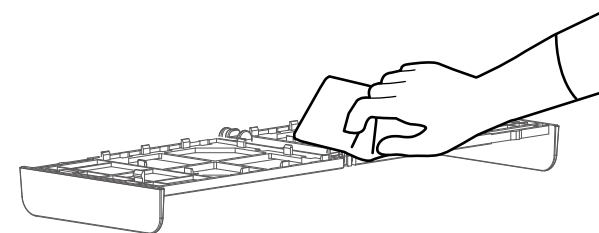
- 汚れたフィルターを取り外します。

**Important!**

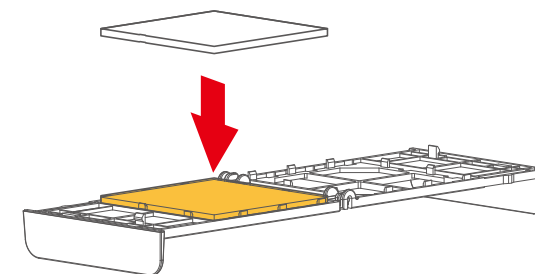
- フィルターを取り外すときに、インクが垂れ落ちないように注意してください。
- 使用済みのフィルターは、ビニール袋などに入れて、地域の条例や自治体の指示に従って廃棄してください。



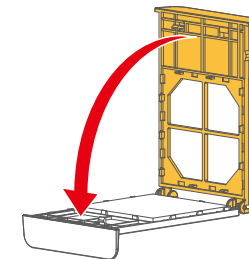
7 エタノールを少量染み込ませたペーパータオルまたは柔らかい布で、排気ファンフィルターカバーに付着している汚れを取ります。



8 新しいフィルターを排気ファンフィルターカバーに取り付けます。



9 排気ファンフィルターのカバーを閉じます。



ご使用前に

基本的な使い方

各種設定

メンテナンス

困った時は

付録

メンテナンスについて

保護具をつける

インクをかくはんする

インクの確認と交換

廃液タンクを空にする

1日の作業終了後のメンテナンス

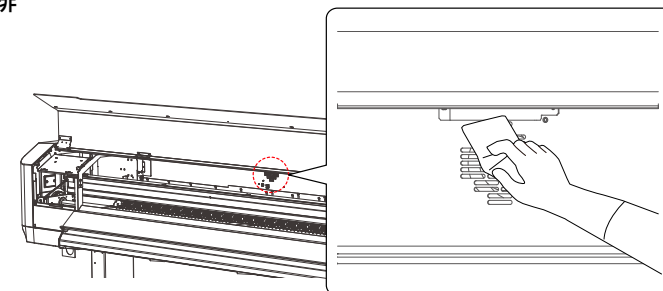
ご使用に合わせたメンテナンス

消耗品の交換

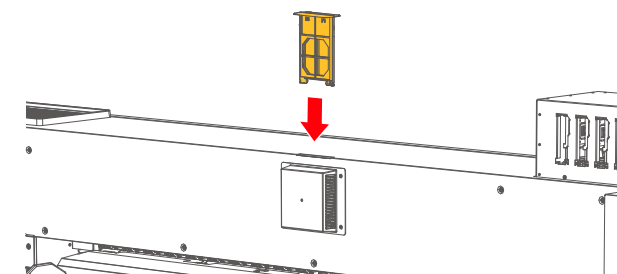
長期間使用しない場合(長期保存)

輸送・移動

- 10** フィルターを交換した場合は、フロントカバーを開き、排気ファンの内側を清掃します。



- 11** フロントカバーを閉じ、排気ファンに排気ファンフィルターを取り付けます。





ご使用前に

基本的な使い方

各種設定

メンテナンス

困った時は

付録

メンテナンスについて

保護具をつける

インクをかくはんする

インクの確認と交換

廃液タンクを空にする

1日の作業終了後のメンテナンス

ご使用に合わせたメンテナンス

消耗品の交換

長期間使用しない場合 (長期保存)

輸送・移動

# 長期間使用しない場合 (長期保存)


長期間 (最長 1 か月) 使用しない場合は、以下の手順に従って、電源をオフにしてください。

## 1. デイリーメンテナンスを実施する





**1** デイリーメンテナンスに必要なものを準備します。  
☞ 「Step1. デイリーメンテナンスの準備」 P.157

**2** デイリーメンテナンス状態にします。  
☞ 「1. デイリーメンテナンス状態にする」 P.174

**3** 以下を清掃します。  
・ デイリーメンテナンスの対象箇所  
☞ 「Step3. デイリーメンテナンスを行う」 P.159  
・ カラーセンサー、内部の清掃  
☞ 「カラーセンサーの清掃」 P.176、「内部の清掃」 P.178

**4** 清掃後、フロントカバーとメンテナンスカバーを閉じ、 [Enter] キーをタップします。  
☞ 「Step4. デイリーメンテナンスを終了する」 P.168

## 2. インクを排出する

**1** インク排出メニューにアクセスします。  
・  [Home] キーをタップすると、[メニュー 1 セッテイ] が表示されます。  
・  キーでメニューをスクロールし、[メニュー 3 メンテナンス] を選択します。  
・  キーをタップすると、[メンテナンス 1 クリーニング] が表示されます。  
・  キーをタップし、[メンテナンス 3 インクハイシュツ] を選択します。

ご使用前に

基本的な使い方

各種設定

メンテナンス

困った時は

付録

メンテナンスについて

保護具をつける

インクをかくはんする

インクの確認と交換

廃液タンクを空にする


1日の作業終了後のメンテナンス


ご使用に合わせたメンテナンス

消耗品の交換



長期間使用しない場合 (長期保存)

輸送・移動


2  キーをタップします。

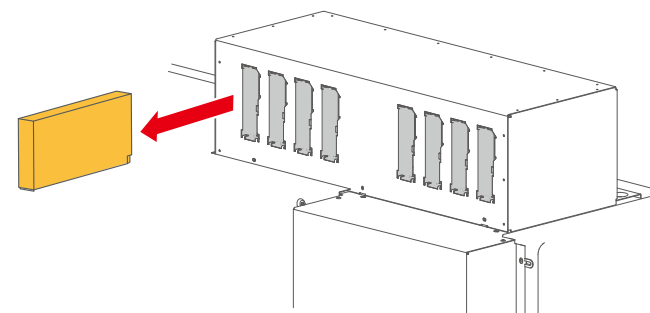
- ・ [インクハイシュツカインシ → Enter] が表示されたら、 [Enter] キーをタップします。

3 [ハイエキ ヲ ステテ、Enter キーヲ タップシテクダサイ] が表示されたら、容器に廃インクを移し替えます。

- ・  [Enter] キーをタップします。  
 「[廃液タンクを空にする](#)」 P.152

4 [カートリッジヲヌイテクダサイ] が表示されたら、すべてのインクカートリッジ (インクパック) をインクスロットから取り外します。

- ・ [インクハイシュツチュウ \*\*%] が表示され、インクの排出を開始します。
- ・ [カートリッジ ナシ ××××××] が表示されたら、容器に廃インクを移し替えてください。  
 「[廃液タンクを空にする](#)」 P.152
- ・ インクカートリッジは、元の梱包箱等に入れ、遮光して保管してください。インクパックは、大容量パックアダプターから取り外した後、元の梱包箱等に入れ、大容量パックアダプターと一緒に遮光して保管してください。



5 インク排出を終了します。

### 3. 電源をオフにする

1 コントロールパネルの電源ボタンを2秒以上押します。

- ・ 本製品が電源オフ動作を開始します。

ご使用前に

基本的な使い方

各種設定

メンテナンス

困った時は

付録

メンテナンスについて

保護具をつける

インクをかくはんする

インクの確認と交換

廃液タンクを空にする

1日の作業終了後のメンテナンス

ご使用に合わせたメンテナンス

消耗品の交換

長期間使用しない場合(長期保存)

輸送・移動

# 輸送・移動

## 移動の方法

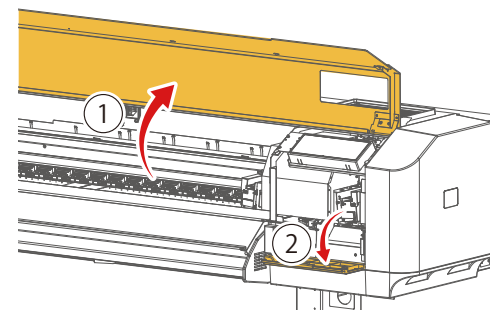
本製品の移動方法について説明します。

### Important !!

- プリンターは水平の状態を保ったまま移動させてください。
- プリンターを傾けたりしないでください。内部のインクが漏れる恐れがあります。また移動後の正常動作が保証できません。
- プリンターを移動するときは、廃液タンクを空にしてください。移動時に廃液タンク内でインクがはねると、故障の原因となります。

## 移動前の手順

- 1 電源をオフにします。  
☞ 「電源をオフにする」 P.46
- 2 廃液タンクを空にします。  
☞ 「廃液タンクを空にする」 P.152
- 3 電源コードなどのケーブル類をすべて取り外します。
- 4 以下の順番で、カバーをゆっくりと開きます。
  - ①フロントカバー
  - ②右側のメンテナンスカバー



ご使用前に

基本的な使い方

各種設定

メンテナンス

困った時は

付録

メンテナンスについて

保護具をつける

インクをかくはんする

インクの確認と交換

廃液タンクを空にする

1日の作業終了後のメンテナンス

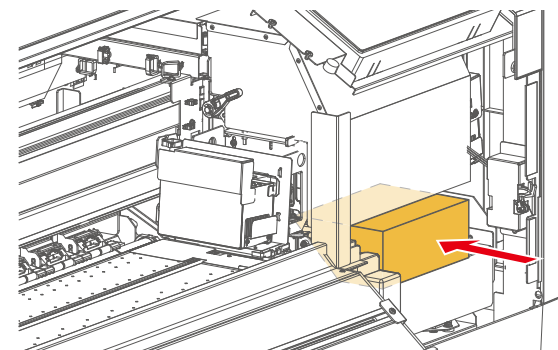
ご使用に合わせたメンテナンス

消耗品の交換

長期間使用しない場合 (長期保存)

輸送・移動

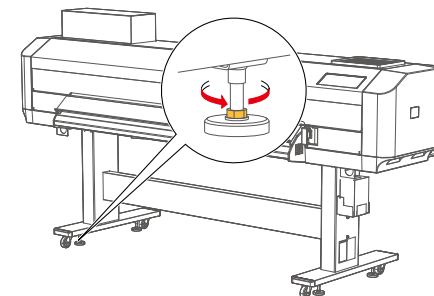
5 キャリッジの下に保護材を取り付けます。



6 右側のメンテナンスカバーを閉じます。

7 フロントカバーを閉じます。

8 専用スタンドのアジャスター (4箇所) を、反時計回りの方向に回転させて緩めます。



9 本製品を移動します。

ご使用前に

基本的な使い方

各種設定

メンテナンス

困った時は

付録

メンテナンスについて

保護具をつける

インクをかくはんする

インクの確認と交換

廃液タンクを空にする

1日の作業終了後のメンテナンス

ご使用に合わせたメンテナンス

消耗品の交換

長期間使用しない場合(長期保存)

輸送・移動

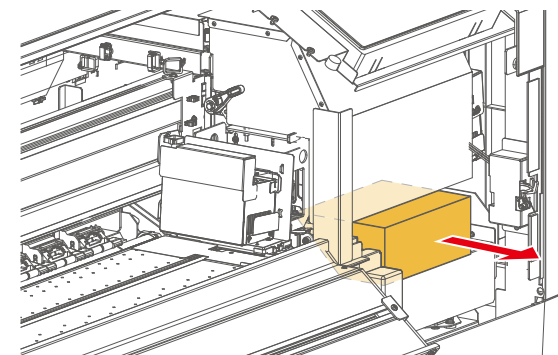
## 移動後の手順

- 1 設置に適した場所を確認します。  
☞ スタートアップガイド「設置前の確認」
- 2 設置場所に移動後、製品を固定します。
- 3 以下の順番で、カバーをゆっくりと開きます。
  - ・ ①フロントカバー
  - ・ ②右側のメンテナンスカバー

- 4 キャリッジ下の保護材を取り外します。

### Note

取り外した保護材は保管してください。プリンターを移動または運搬するときに再利用します。



- 5 右側のメンテナンスカバーを閉じます。
- 6 フロントカバーを閉じます。
- 7 電源コードなどのケーブル類を取り付けます。

ご使用前に

基本的な使い方

各種設定

メンテナンス

困った時は

付録

メンテナンスについて

保護具をつける

インクをかくはんする

インクの確認と交換

廃液タンクを空にする

1日の作業終了後のメンテナンス

ご使用に合わせたメンテナンス

消耗品の交換

長期間使用しない場合(長期保存)

輸送・移動

8 ノズルチェックを行い、目詰まりがないかを確認します。  
👉「ノズルチェックをする」P.60

9 画質調整を実施します。  
👉「画質調整(調整印刷)」P.71

## 輸送の方法

本製品を輸送する場合は、振動や衝撃から製品本体を守るために、保護材や梱包材を使用して、購入時と同じ梱包状態にする必要があります。

### 📢 Important !!

本製品を輸送する場合は、お買い上げの MUTOH 製品販売店にご相談ください。

ご使用前に

基本的な使い方

各種設定

メンテナンス

困った時は

付録

メンテナンスについて

保護具をつける

インクをかくはんする

インクの確認と交換

廃液タンクを空にする

1日の作業終了後のメンテナンス

ご使用に合わせたメンテナンス

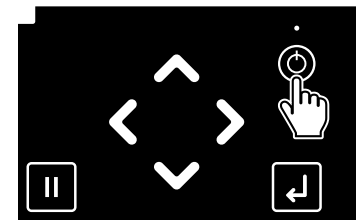
消耗品の交換


長期間使用しない場合(長期保存)



輸送・移動

## インク排出後の初期充てんの方法

- 1 コントロールパネルの電源ボタンを2秒以上押します。
  - ・各キーが点灯します。
  - ・プリンターが初期動作を開始します。





- 2 [インクジュウテンカシ -> Enter]が表示されたら、廃液タンクが空またはタンク内の廃液が少量であることを確認して、 [Enter] キーをタップします。

- 3 [ハイエキヨステテ、Enter キーヲタップシテクダサイ]が表示されたら、容器に廃インクを移し替えてください。  
 「[廃液タンクを空にする](#)」 P.152
  - ・処理後、 [Enter] キーをタップします。

- 4 [インクカートリッジヲセツト]が表示されたら、インクをかくはんし、インクスロットにさし込みます。

### Important !!

必ず新品のインクパックを使用してください。インク残量が不十分なインクパックを使用すると、初期充てん中にインクエンドとなり、再充てんによるインク損失が発生します。

- 5 初期充てんを開始します。
  -  「[インクカートリッジをお使いの場合の手順](#)」 P.208
  -  「[大容量パックアダプターをお使いの場合の手順](#)」 P.209

ご使用前に

基本的な使い方

各種設定

メンテナンス

困った時は

付録

メンテナンスについて

保護具をつける

インクをかくはんする

インクの確認と交換

廃液タンクを空にする

1日の作業終了後のメンテナンス

ご使用に合わせたメンテナンス

消耗品の交換

長期間使用しない場合(長期保存)

輸送・移動

## インクカートリッジをお使いの場合の手順

**1** 新しいインクカートリッジを用意し、下記の方法でインクをかくはんします。

- ・差し込み口を上に向けて3秒待ちます。
- ・次に、差し込み口を下に向けて3秒待ちます。
- ・これを10回繰り返します。※Whのみ20回

### Important !!

必ず新品のインクカートリッジを使用してください。

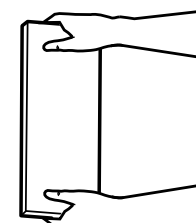
### Note

パーニッシュはかくはんせずにご使用いただけます。

3 sec.



3 sec.



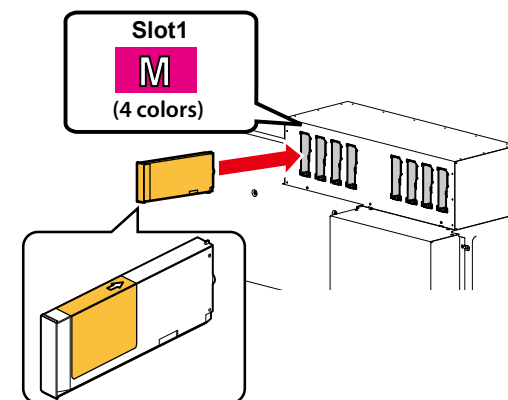
x 10

**2** 新しいインクカートリッジを取り付けます。

- ・本製品のラベルとインクカートリッジの色を合わせてください(右のイラストは4色設定の例です)。
- ・矢印マークを上にしてください。
- ・奥までしっかり差し込んでください。

### Important !!

インクは、輸送前と同じ色数の組み合わせで元のインクスロットにセットしてください。





ご使用前に

基本的な使い方

各種設定

メンテナンス

困った時は

付録

メンテナンスについて

保護具をつける

インクをかくはんする

インクの確認と交換

廃液タンクを空にする

1日の作業終了後のメンテナンス

ご使用に合わせたメンテナンス

消耗品の交換

長期間使用しない場合(長期保存)

輸送・移動

## 大容量パックアダプターをお使いの場合の手順

**1** 新しいインクパックを用意し、下記の方法でインクをかくはんします。

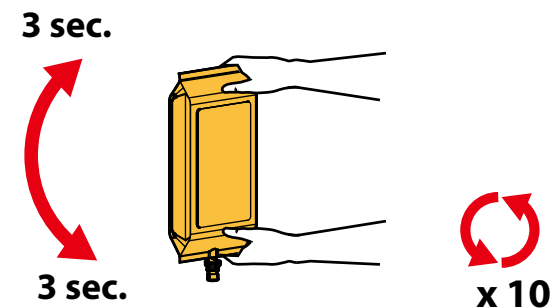
- ・差し込み口を上に向けて3秒待ちます。
- ・次に差し込み口を下に向けて3秒待ちます。
- ・これを10回繰り返します。※Whのみ20回

### Important !!

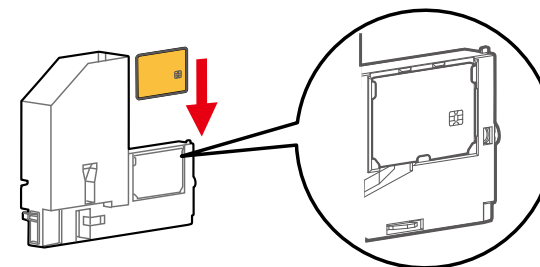
必ず新品のインクパックを使用してください。

### Note

パーニッシュインクはかくはんせずにご使用いただけます。

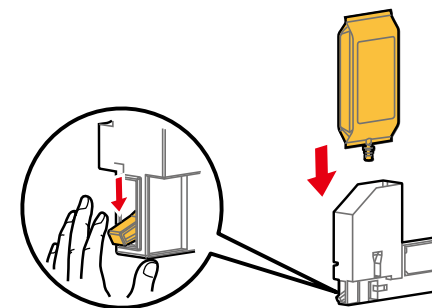


**2** 大容量パックアダプターのツメにスマートチップカードをスライドして取り付けます。



**3** 大容量パックアダプターのロックレバーを下げながら、インクパックを挿入します。

- ・インクパックは奥までしっかりと挿入してください。



ご使用前に

基本的な使い方

各種設定

メンテナンス

困った時は

付録

メンテナンスについて

保護具をつける

インクをかくはんする

インクの確認と交換

廃液タンクを空にする

1日の作業終了後のメンテナンス

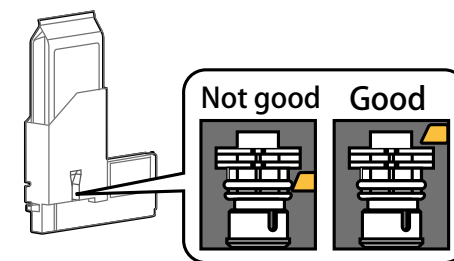
ご使用に合わせたメンテナンス

消耗品の交換

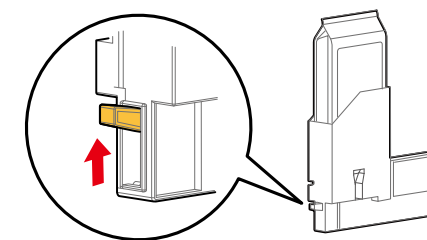
長期間使用しない場合 (長期保存)

輸送・移動

- 4 インクパックが奥まで差し込まれ、ロックしていることを確認します。



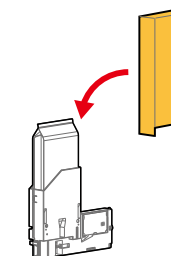
- 5 大容量パックアダプターのロックレバーが元の位置に戻っていることを確認します。



- 6 遮光カバーを取り付けます。

Note

遮光カバーは大容量パックアダプターの内側に入るように取り付けてください。

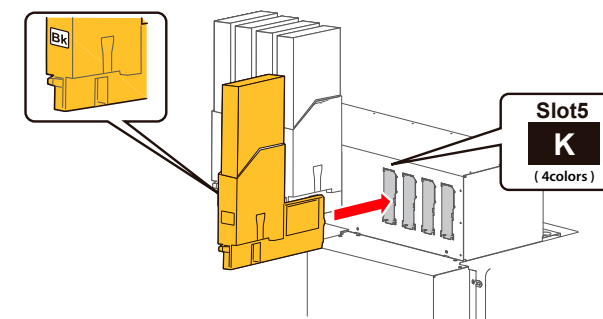


- 7 大容量パックアダプターを差し込みます。

- 本製品のラベルと大容量パックアダプターの色を合わせてください (右のイラストは4色設定の例です)。
- 奥までしっかり差し込んでください。

Important !!

インクは、輸送前と同じ色数の組み合わせで元のインクスロットにセットしてください。



ご使用前に

基本的な使い方

各種設定

メンテナンス

困った時は

付録

メンテナンスについて

保護具をつける

インクをかくはんする

インクの確認と交換

廃液タンクを空にする

1日の作業終了後のメンテナンス

ご使用に合わせたメンテナンス

消耗品の交換

長期間使用しない場合 (長期保存)

輸送・移動

## インクをセットした後の手順

- 1 [インクジュウテンチュウ\*\*%]が表示されます。
  - ・インク充てんを開始します。



### 注意



インク充てん中に、以下の動作を行わないでください。

- ・製品の電源をオフにする
- ・製品の電源コードを抜く
- ・フロントカバーを開ける
- ・メンテナンスカバーを開ける
- ・加圧アームを上げる

- 2 インク充てんが完了すると、[メディアナシ]が表示されます。
  - ・インク充てんが完了しました。

### Important !!

初期充てん終了直後にノズルチェックを行うと、次のような現象が発生する場合があります。

- ・印刷した線がかすれる
- ・部分的に印刷されない

このような場合には、「[クリーニング](#)」P.124 に従って、微量充てんを行ってから、印刷結果を確認してください。

微量充てんを行っても印刷結果に変化がない場合は、製品を1時間以上放置後、再度クリーニングまたは微量充てんを行ってから印刷結果を確認してください。

それでも印刷結果に変化がない場合は、「[お問い合わせ先](#)」P.244 にご連絡ください。

# 困った時は

メッセージとエラーメッセージ 213

トラブルシューティング 223

ご使用前に

基本的な使い方

各種設定

メンテナンス

困った時は

付録

メッセージとエラーメッセージ

トラブルシューティング

# メッセージとエラーメッセージ

ここでは、本製品の正常作業時およびエラー発生時に表示されるメッセージと、その対処方法について説明します。

## 動作状態表示

本製品が正常に動作している場合の表示内容について説明します。

本製品が正常に動作している場合、プリンターコントロールパネルには以下の各動作状態が表示されます。

表示	内容
アクティベーションヲ シテクダサイ	アクティベーションが未実行状態です。アクティベーションを行ってください。詳細はスタートアップガイドを参照してください。
F/W ヲ コウシン シテクダサイ >> Controller F/W <<	ファームウェアアップデートには MUTOH Status Monitor(MSM) が必要です。アップデート方法については、MUTOH Status Monitor 取扱説明書の「ファームウェア更新」をご参照ください。
インサツデキマス PG:Low W:XXXXmm	待機中。(メディアはセットされています。)
メディア ナシ PG:Low	待機中。(メディアはセットされていません。) 🔗 <a href="#">「メディアのセット方法」 P.48</a>
データジュシンチュウ PG:Low W:XXXXmm	データ受信中です。
データカイセキチュウ PG:Low W:XXXXmm	データ解析中です。
データインサツチュウ PG:Low W:XXXXmm	印刷中です。
インサツノコリ: XXX.Xm	現在印刷しているデータについて、まだ印刷されていないデータの長さをメートルで表示します。
ノコリジカン: XXXX 分	現在印刷しているデータについて、印刷にかかる残り時間を分で表示します。
ロールシノコリ: XXXm	現在セットしているロールメディアの残りの長さをメートルで表示します。

ご使用前に

基本的な使い方

各種設定


メンテナンス

困った時は

付録

メッセージとエラーメッセージ

トラブルシューティング

表示	内容
インサツ イチジ テイシチュウ インサツキャンセル →Enter	印刷を一時停止中です。 •  [Cancel] キーをタップすると、印刷を再開します。 •  [Enter] キーをタップすると、印刷を停止します。
キャンセルチュウ PG: Low W: ****mm	印刷を中止しています。
フロントフィード チュウ	メディアを前側に送り出しています。
バックフィード チュウ	メディアを巻き戻しています。
クリーニング チュウ **%	クリーニング中です。しばらくお待ちください。
インクジ ユウテンチュウ **%	インク充てん中です。しばらくお待ちください。
インクハイシュツチュウ **%	インク排出中です。 しばらくお待ちください。
デ イリーメンテナンス シテクダ サイ	前回のデイリーメンテナンスから一定時間が経過しました。 デイリーメンテナンスをしてください。  「各部の清掃」 P.174
ヘッド センジ ョウチュウ	初期洗浄で洗浄液の充てんおよび排出を行っています。 または、ヘッド洗浄処理で、プリントヘッドの洗浄中です。 しばらくお待ちください。
ユーザ : Type ** OK?	メディアイニシャル中です。 しばらくお待ちください。
メディア イニシャル チュウ	(**は設定したユーザー定義を表示します。)
ゲンテンイチ ニ イド ウチュウ	原点設定メニューで、プリントヘッドが印刷開始位置に移動中です。 しばらくお待ちください。
イチカクニン シュウリョウ →Enter	プリントヘッドが印刷開始位置に移動しました。 位置を確認し、  [Enter] キーをタップしてください。
デンゲンシャダンチュウ	プリンターの電源をオフしています。しばらくお待ちください。
インクカートリッジ ヲ セット	インク充てん中です。インクカートリッジ (インクパック) を取り付けてください。

ご使用前に

基本的な使い方

各種設定

メンテナンス

困った時は

付録

メッセージとエラーメッセージ

トラブルシューティング

表示	内容
センジョウカートリッジ ヲ セット	ヘッド洗浄処理中です。洗浄カートリッジを取り付けてください。
カートリッジ ヲ ヌイテクダサイ	ヘッド洗浄処理中またはインク排出処理中です。 インクカートリッジを取り外してください。
ハイエキヨステテ、 Enterキーヲ タップシテクダサイ	初期充填中に廃液タンクが満タンになりました。 廃液タンクを空にして、  [Enter] キーをタップしてください。
S / Cリードチュウ	スマートチップカードの読み取り中です。
*** リモート モード *** シュウリョウ ->Enter	MSM などリモートパネルモードを実行中です。 リモートパネルモード中は、プリンターコントロールパネルからの操作はできません。  [Enter] キーをタップすると、リモートパネルモードを強制終了します。
ロールシザンリョウ エラー	メディアの残量カウントがゼロになりました。(印刷を停止します。)
ロールシニアエンド : * m	メディアの残量カウントがもうすぐゼロになります。メディアの残量は* m です。
ジュミョウカクニン [ポンプ*] カクニン ->Enter	ポンプモーターの寿命が近づいています。(動作を継続します。) お買い求めの MUTOH 製品取扱店または MUTOH カスタマーサポート窓口までご連絡ください。  「お問い合わせ先」 P.244
ジュミョウカクニン [CR モータ] カクニン ->Enter	CR モーターの寿命が近づいています。(動作を継続します。) お買い求めの MUTOH 製品取扱店または MUTOH カスタマーサポート窓口までご連絡ください。  「お問い合わせ先」 P.244
ジュミョウカクニン [PF モータ] カクニン ->Enter	PF モーターの寿命が近づいています。(動作を継続します。) お買い求めの MUTOH 製品取扱店または MUTOH カスタマーサポート窓口までご連絡ください。  「お問い合わせ先」 P.244
ジュミョウカクニン [UV ランプ*] カクニン ->Enter	UV ランプの寿命が近づいています。(動作を継続します。) お買い求めの MUTOH 製品取扱店または MUTOH カスタマーサポート窓口までご連絡ください。  「お問い合わせ先」 P.244

ご使用前に

基本的な使い方

各種設定

メンテナンス

困った時は

付録

メッセージとエラーメッセージ

トラブルシューティング

表示	内容
ジュミョウカクニン [C ポンプ] カクニン →Enter	循環ポンプの寿命が近づいています。(動作を継続します。) お買い求めの MUTOH 製品取扱店または MUTOH カスタマーサポート窓口までご連絡ください。 👉 「お問い合わせ先」 P.244
インクジ ユンカンチュウ **%	プリンター内でインクが循環中です。



ご使用前に

基本的な使い方

各種設定

メンテナンス

困った時は

付録

メッセージとエラーメッセージ

トラブルシューティング

## メッセージ型エラー表示と対処方法

本製品の動作中に、メッセージ型エラーが発生した場合の表示内容とその対策について説明します。

メッセージ型エラーは、本製品の動作中に何らかの障害が発生した場合に表示されます。

メッセージ型エラーが発生した場合、本製品はプリンターコントロールパネルに以下のエラーメッセージを表示するとともに、動作を停止する場合があります。

表示	内容
カバーオープン	カバー（フロントカバー、メンテナンスカバー右、メンテナンスカバー左）のいずれか、またはすべてが開いています。 カバーを閉じてください。
プレッシャーローラーヲサゲテクダサイ	加圧アームが上がっています。加圧アームを下ろしてください。
メディアヲセットシテクダサイ	メディアがセットされていません。メディアをセットしてください。 👉 「メディアのセット方法」 P.48
メディアニンシキエラー	メディア認識に失敗しました。（動作を停止します） メディアをセットし直してください。
メディアシャコウエラー	メディアが斜行しました。（動作を停止します） メディアをセットし直してください。
メディアカットエラー	メディアがカットできませんでした。（動作を停止します） メディアをセットし直してください。
ロールシエント	メディアがなくなりました。（動作を停止します） 新しいメディアをセットしてください。 👉 「メディアのセット方法」 P.48
ヘッドタカサワ***ニシテクダサイ PG:*** W:XXXX mm	印刷データで指定されているヘッド高さ、実際のヘッド高さが異なっています。表示されたヘッド高さに変更してください。 👉 「ヘッド高さについて」 P.90
[*****] インク ナシ	インクがなくなりました。（動作を停止します） 新しいインクカートリッジ（インクパック）に交換してください。 👉 「インクの交換」 P.145

ご使用前に

基本的な使い方

各種設定







メンテナンス

困った時は

付録

メッセージとエラーメッセージ

トラブルシューティング

表示	内容
インク ナシ 	インクがなくなりました（左図の場合の対象はスロット6, スロット7）。（動作を停止します） インクカートリッジを抜いて、新しいインクカートリッジ（インクパック）に交換し、かくはんをしてからスロットに差し込んでください。新しいスマートチップカードに交換してください。 （インク量設定が「オン」の場合の表示）  <a href="#">「インクの交換」 P.145</a>
[****] カートリッジ ナシ	インクカートリッジが挿入されていません。（動作を停止します） インクカートリッジを挿入してください。
カートリッジ ナシ 	インクカートリッジが挿入されていません（左図の場合の対象はスロット1, スロット2）。 インクカートリッジを挿入してください。 （インク量設定が「オン」の場合の表示）
[****] ミジ ユウテン	インクが充てんされていません。初期充てんを行ってください。  <a href="#">「インク排出後の初期充てんの方法」 P.207</a>
ハイエキタンク マンタン	廃液タンクが満タンになりました。（動作を停止します） ただちに廃液を容器に移してください。  <a href="#">「廃液タンクを空にする」 P.152</a>
[****] S / Cリード エラー	スマートチップカードの読み取りに失敗しました。スマートチップカードを挿入し直してください。
[****] S / Cカラー エラー	インクカートリッジ（インクパック）が、間違ったインクカートリッジスロットに取り付けられています。 正しいインクカートリッジスロットに取り付けてください。
[****] S / Cインク エラー	本製品で使用できない種類のインクです。 お買い求めの MUTOH 製品取扱店または、MUTOH 各営業所にお問い合わせください。  <a href="#">「お問い合わせ先」 P.244</a>
[****] S / Cコード エラー	適切でないインクカートリッジが挿入されています。 お買い求めの MUTOH 製品取扱店または、MUTOH 各営業所にお問い合わせください。  <a href="#">「お問い合わせ先」 P.244</a>
[****] ハソンシタ チップ	スマートチップカードが破損しています。新しいインクカートリッジに交換してください。

ご使用前に

基本的な使い方

各種設定


メンテナンス

困った時は

付録

メッセージとエラーメッセージ

トラブルシューティング

表示	内容
[****] インクスクナイ PG: Low W: 1625mm	インクが残り少なくなりました。(動作は継続します) 交換用インクを準備してください。 (インク量設定が「オフ」の場合の表示)
インクスクナイ  PG: Low W: 1625mm	インクが残り少なくなりました(左図の場合、対象はスロット3, スロット4)。(動作は継続します) 交換用インクを準備してください。 (インク量設定が「オン」の場合の表示)
W インク カクハン スル	前回のインクカートリッジのかくはんから一定時間が経過しました。 ホワイト(W)インクをかくはんしてください。
[*] プラグ コウカン	大容量パックアダプターを一定回数使用しました。 プラグの交換をしてください。
キノウ ハ ムコウデス インサツエリア フソク	印刷可能領域の幅が不足しているため、印刷が行われません。 印刷可能領域の幅は、セットしているメディアのメディア幅を基準に、原点設定のCR方向の変更量と、サイドマージンの変更量(左右合計)によって増減します。 ☞ 「メディアハバ」 P.109、「ゲンテンセッテイ」 P.110、「サイドマージン」 P.109 必要な印刷可能領域の幅は機能ごとに異なります。適切な幅になるように調整してください。 ☞ 「画質調整(調整印刷)」 P.71 (550 mm 以上) ☞ 「メディア送り補正」 P.77 (400 mm 以上) ☞ 「ヘッド調整」 P.67 (550 mm 以上) ☞ 「インサツ」 P.128、「カンイ インサツ」 P.128 (400 mm 以上)
キノウ ハ ムコウデス メディアケンシュツオフ	メディア検出が「オフ」に設定されているため、「ロール紙残量管理メニュー」が表示できません。 ☞ 「メディアケンシュツ」 P.109 メディア検出を「Top&Width」、または「Width」に設定してから、「メニュー6 ロールシザンリョウカンリ」メニューを選択してください。 ☞ 「ロール紙残量管理メニュー」 P.128
キノウ ハ ムコウデス メディア ミセツ	メディアがセットされていません。 メディアをセットしてください。 ☞ 「メディアのセット方法」 P.48

ご使用前に

基本的な使い方

各種設定

メンテナンス

困った時は

付録

メッセージとエラーメッセージ

トラブルシューティング

表示	内容
キノウ ハ ムコウデス ロールシナガ サセッテイ オフ	「ロール紙長さ設定」が「オフ」に設定されているため、印刷が行われません。 ☞ 「 <a href="#">ロールシナガサセッテイ</a> 」 P.129 「ロール紙長さ設定」を設定してから、印刷メニューまたは簡易印刷メニューを選択してください。 ☞ 「 <a href="#">インサツ</a> 」 P.128、「 <a href="#">カンイ インサツ</a> 」 P.128
キノウ ハ ムコウデス ハイシモード マキトリ	排紙モードが「マキトリ」に設定されているため、読み取りできません。 ☞ 「 <a href="#">ハイシモード</a> 」 P.109 排紙モードを「オフ」を設定してから、読み取りメニューを選択してください。 ☞ 「 <a href="#">ヨミトリ</a> 」 P.129
ユニット コショウ ジドウノズルチェック オフ	吐出検知ユニットが故障しました。 印刷はできますが、自動ノズルチェック機能を使用できません。
ジドウノズルチェック ノズルヌケガ アリマス	自動ノズルチェックによるノズルの目詰まりが解消できません。また、ノズル選択による回避もできません。お買い求めの MUTOH 製品取扱店または、MUTOH 各営業所にお問い合わせください。
インクハユウコウキゲンナイデスカ?	インクカートリッジ（インクパック）のラベルに記載されているインクの有効期限（Use Before）を確認してください。
インクキゲンギレ	インクカートリッジ（インクパック）の使用期限が過ぎている場合に表示されます。期限が有効なインクに交換してください。

#### Note

- [ヘッドタカサヲ\*\*\*ニシテクタ<sup>o</sup>サイ]の[\*\*\*]には、High/Middle/Low のいずれかが入ります。
- エラー表示の [\*\*\*] は警告対象のインクカートリッジを示します。
- [インクナシ]または[カートリッジナシ]が同時に発生したときは、[カートリッジナシ]表示を優先します。

ご使用前に

基本的な使い方

各種設定

メンテナンス

困った時は

付録

メッセージとエラーメッセージ


トラブルシューティング

## スマートチップリカバリー

プリンターコントロールパネルに以下のメッセージが表示された場合、スマートチップカードのスマートチップ破損などの不具合が発生している可能性があります。

以下のエラーメッセージが表示された場合、正常なスマートチップカードが挿入されていることを確認したうえで、スマートチップリカバリーを実行すると正常に印刷できるようになります。

スマートチップリカバリーを実行するには、表示されたメッセージに応じて、操作を行ってください。

表示	内容
[****] S / C ニンシキ エラー	スマートチップリカバリーが必要なスマートチップカードが挿入されている可能性があります。対象のスマートチップカードをさし直してください。 それでも正常に読み取れない場合は、新しいスマートチップカードを挿入してください。 • スマートチップカードをさし直して、新たに「[*] カラーカクニン カクニン → Enter」が表示された場合は、「[*] カラーカクニン カクニン → Enter」の内容に従って操作してください。
[**] カラーカクニン カクニン → Enter	スマートチップリカバリーが必要なスマートチップカードが挿入されている可能性があります。正常なスマートチップカードが挿入されているか、ご確認ください。 • 間違ったスマートチップカードが挿入されている場合、正しいスマートチップカードを挿入し直してください。 • 正しいスマートチップカードが挿入されている場合、  [Enter] キーをタップしてください。スマートチップリカバリーが実行され、印刷動作が継続されます。

### Note

- エラー表示の [\*] は警告対象のインクカートリッジを示します。
- スマートチップリカバリー実行中はインクステータスメニューにおいて、対象のインクが点滅表示します。

 「インク」 P.126

ご使用前に

基本的な使い方

各種設定

メンテナンス

困った時は

付録

メッセージとエラーメッセージ

トラブルシューティング

## 再起動が必要なエラー

再起動が必要なエラーとは、本製品が動作する上で次のような致命的な障害が発生した場合に表示されます。

- ・ 駆動の妨げとなる障害物が発生した場合
- ・ 電気回路（基板、モーター、センサー等）が故障した場合
- ・ 制御プログラム上の異常が発生した場合

再起動が必要なエラーが発生した場合、本製品は次の動作を行った後に動作を停止します。

1. 駆動系の電源を自動的に遮断する。
2. プリンターコントロールパネルのランプが全て点滅し、ブザーが断続的に鳴り続ける。
3. プリンターコントロールパネルにエラーメッセージが表示される。

プリンターコントロールパネルのいずれかのキーをタップすると、ブザー音は鳴り止みます。

再起動が必要なエラーは、エラーの原因を取り除き、本製品を再起動すると復旧します。

もし同じエラーメッセージが再び表示された場合は、本製品を購入された MUTOH 製品販売店または MUTOH カスタマーサポート窓口までご連絡ください。

連絡の際には、かならずエラーメッセージのコード番号をお伝えください。

表示	対処方法
Emergency Mode : E***	エラー状態の解除が不可能なトラブルが発生しました。 1. 交換した部品が正しく取り付けられているか確認してください。 2. 電源ボタンをオフします。しばらく待ってから電源ボタンをオンにして、本製品を再起動してください。
Emergency Mode : AC	本製品を起動中に、電源が瞬間的に遮断されました。 電源ボタンをオフします。しばらく待ってから電源ボタンをオンにして、本製品を再起動してください。
Emergency Mode : CPU	CPU エラーが発生しました。 電源ボタンをオフします。しばらく待ってから電源ボタンをオンにして、本製品を再起動してください。

### Note

エラーメッセージの「\*\*\*」はどんなエラーが発生したかを示すコード番号です。

ご使用前に

基本的な使い方

各種設定

メンテナンス

困った時は

付録

メッセージとエラーメッセージ

トラブルシューティング

# トラブルシューティング



ここでは、エラー表示しない製品の異常および故障とその時に考えられる要因とその対策について説明します。

## Note

- プリンターの状態やエラー情報は MSM のステータス情報から確認できます。プリンターが正常に動かない場合は、MSM をご確認ください。
- MSM は最新のバージョンをお使いください。MSM のヘルプのバージョン情報で、お使いの MSM より新しいバージョンがあるかを確認できます。最新バージョンがある場合は、MUTOH Club からダウンロードしてください。

 MUTOH Status Monitor 取扱説明書

## 設置・導入時のトラブル

症状	要因と対策
インクの初期充電ができない	フロントカバーが開いていたり、メンテナンスカバーが開いていませんか？ • フロントカバーとメンテナンスカバーを閉じてください。
	加圧アームが上がっていませんか？ • 加圧アームを下げてください。
	インクカートリッジは奥まで確実に差し込まれていますか？ • インクカートリッジを奥まで確実に差し込んでください。  「 <a href="#">インクの交換</a> 」 P.145
初期充電してもインクが出ない	インクカートリッジ（インクパック）は冷えていませんか？ • 最低でも常温で3時間以上放置した後、ヘッドクリーニングを数回行ってください。  「 <a href="#">ヘッドクリーニング</a> 」 P.170
	初期充電中に電源をオフしませんでしたか？ • 再度電源をオンにし、初期充電をやりなおしてください。

ご使用前に

基本的な使い方

各種設定

メンテナンス

困った時は

付録

メッセージとエラーメッセージ

トラブルシューティング

症状	要因と対策
初期充てん後にノズルの目詰まりが発生する	<p>クリーニングを行ってみましたか？</p> <ul style="list-style-type: none"><li>・ クリーニングを行ってから、印刷結果を確認してください。 👉 <b>「ヘッドクリーニング」 P.170</b></li><li>・ クリーニングを行っても印刷結果に変化がない場合は、製品を1時間以上放置後、再度クリーニングまたは微量充てんを行ってから印刷結果を確認してください。</li><li>・ それでも印刷結果に変化がない場合は、お問い合わせ先までご連絡ください。 👉 <b>「お問い合わせ先」 P.244</b></li></ul>
MSM や RIP からプリンターに接続できない	<p>イーサネットケーブルはきちんと接続していますか？</p> <ul style="list-style-type: none"><li>・ イーサネットケーブルをきちんと接続してください。</li></ul> <p>ネットワーク設定は正しく設定されていますか？</p> <ul style="list-style-type: none"><li>・ ネットワーク設定を正しく設定してください。</li></ul> <p>プリンターのネットワーク設定をコンピューター側の環境に合わせていますか？</p> <ul style="list-style-type: none"><li>・ 製品のネットワーク設定をコンピューター側の環境に合わせてください。 👉 <b>「コンピューターとの接続」 P.32、「シヨキセッテイ」 P.116</b></li></ul>



ご使用前に

基本的な使い方

各種設定

メンテナンス

困った時は

付録

メッセージとエラーメッセージ

トラブルシューティング

## 動作に関するトラブル

症状	要因と対策
電源投入後まったく動かない / メディアをセットしても動かない	電源コードはつながっていますか？ ・ 電源コードをつないでください。
	AC 電源は規定の電圧になっていますか？ ・ 他のコンセントに接続してください。
	フロントカバーが開いていたり、メンテナンスカバーが開いていませんか？ ・ フロントカバーとメンテナンスカバーを閉じてください。
	加圧アームが上がっていませんか？ ・ 加圧アームを下げてください。
	メディアを正しくセットしていますか？ ・ メディアを正しくセットしてください。 👉 「メディアのセット方法」 P.48
	インクカートリッジは挿入されていますか？ ・ インクカートリッジを挿入してください。
	プリンターを使用環境以外の場所で使用していませんか？ ・ プリンターの使用する環境条件を、指定する環境に合わせてください。 👉 スタートアップガイド「設置前の確認」
MSM にエラーが表示されていませんか？ ・ MSM のステータス情報を確認してください。	

ご使用前に

基本的な使い方

各種設定

メンテナンス

困った時は

付録

メッセージとエラーメッセージ

トラブルシューティング

## メディアに関するトラブル

症状	要因と対策
メディアイニシャル中にメディアが外れる、破れる、シワになる	メディアを正しくセットしていますか？ • メディアを正しくセットしてください。 👉 「 <a href="#">メディアのセット方法</a> 」 P.48
	加圧ローラーにメディアの切れ端等の異物が付着していませんか？ • 加圧ローラーを清掃してください。 👉 「 <a href="#">内部の清掃</a> 」 P.178
	プリンターを使用環境以外の場所で使用していませんか？ • プリンターを使用する環境条件を、指定する環境に合わせてください。 👉 <a href="#">スタートアップガイド</a> 「 <a href="#">設置前の確認</a> 」
	メディアがカールしたり、浮いたりしていませんか？ • メディアの両端にエッジホルダーをセットしてください。 • 吸着ファンを設定を確認してください。 👉 「 <a href="#">5. メディアセット後の手順</a> 」 P.58、「 <a href="#">キューチャクファン</a> 」 P.108
	折り目、傷、破れ、および巻き癖のあるメディアを使用していませんか？ • メディアを交換してください。
メディアへの加圧力は適切ですか？ • 加圧アームのスライドロックレバーを使って、個別に加圧力を弱めたりキャンセルしてみてください。 👉 「 <a href="#">加圧アームの加圧力を個別に弱める / キャンセルする</a> 」 P.93	

### Note

詰まったり、破れたりしたメディアは、「[メディアが詰まった場合](#)」 P.233 に従って取り除いてください。

ご使用前に

基本的な使い方

各種設定

メンテナンス

困った時は

付録

メッセージとエラーメッセージ

トラブルシューティング

症状	要因と対策
メディアイニシャルでメディアを正しく認識できない	メディアを正しくセットしていますか？ • メディアを正しくセットしてください。 👉 「メディアのセット方法」 P.48
	メディアを斜めにセットしていませんか？ • メディアを真っ直ぐにセットしてください。 👉 「メディアのセット方法」 P.48
	プリンターを使用環境以外の場所で使用していませんか？ • プリンターの使用する環境条件を、指定する環境に合わせてください。 👉 スタートアップガイド「設置前の確認」
	一度印刷したメディアを再度使用していませんか？ • 新品のメディアを使用してください。
メディア詰まりが頻発する	プリンターを使用環境以外の場所で使用していませんか？ • プリンターを使用する環境条件を、指定する環境に合わせてください。 👉 スタートアップガイド「設置前の確認」
	メディアがカールしたり、浮いたりしていませんか？ • メディアの両端にエッジホルダーをセットしてください。 • 吸着ファンの設定を確認してください。 👉 「5. メディアセット後の手順」 P.58、「キュウチャクファン」 P.108
	折り目、傷、破れ、および巻き癖のあるメディアは使用していませんか？ • メディアを交換してください。

 Note

詰まったり、破れたりしたメディアは、「メディアが詰まった場合」 P.233 に従って取り除いてください。

症状	要因と対策
印刷中にメディアが斜行する	メディアを正しくセットしていますか？ • メディアを正しくセットしてください。 👉 「メディアのセット方法」 P.48

ご使用前に

基本的な使い方

各種設定

メンテナンス

困った時は

付録

メッセージとエラーメッセージ

トラブルシューティング

## 印刷に関するトラブル

症状	要因と対策
データを送っても印刷されない	<p>イーサネットケーブルはきちんと接続していますか？</p> <ul style="list-style-type: none"><li>イーサネットケーブルをきちんと接続してください。</li></ul> <p> 「<a href="#">コンピューターとの接続</a>」 P.32</p> <hr/> <p>MSM にエラーが表示されていませんか？</p> <ul style="list-style-type: none"><li>MSM のステータス情報を確認してください。</li></ul>
印刷中、キャリッジが右端または左端で一時的に停止する	<p>お使いのコンピューターのスペックは以下の通りですか？</p> <ul style="list-style-type: none"><li>OS：Windows 11、Windows 10</li><li>CPU：Intel (R) Core (TM) i5 以上</li><li>メモリ：8G バイト以上</li><li>ネットワーク： ギガビットイーサネットに対応したネットワークポート、Category 6 以降のギガビット対応イーサネットケーブルを使用</li></ul> <div data-bbox="1370 676 1518 715"><p> <b>Note</b></p></div> <ul style="list-style-type: none"><li>当社が提供するソフトウェアの各 OS に対するサポート期間は、マイクロソフトの各 OS のサポート期間に準拠します。</li><li>RIP ソフトウェアをご使用の場合は、RIP ソフトウェアの使用条件もご確認ください。</li></ul> <hr/> <p>ギガビット対応イーサネットケーブルで接続をしていますか？</p> <ul style="list-style-type: none"><li>プリンターとコンピューターの接続には、Category 6 以降のギガビット対応イーサネットケーブルをお使いください。</li></ul> <p> 「<a href="#">コンピューターとの接続</a>」 P.32</p> <hr/> <p>MPS 機能が設定されていますか？</p> <ul style="list-style-type: none"><li>MPS 機能の設定を確認してください。</li></ul> <p> 「<a href="#">MPS</a>」 P.100</p> <ul style="list-style-type: none"><li>オンの場合： お使いのコンピューターのスペックや稼働状況 (CPU 負荷)、イーサネットケーブルの規格や接続状況、ネットワーク環境を確認してください。</li><li>オフの場合： MPS 機能がオフ、または MPS 最適化が「変換しない」に設定されています。MPS 機能をオンにすることで解消する場合があります。</li></ul> <div data-bbox="1370 1321 1518 1359"><p> <b>Note</b></p></div> <p>MPS 機能の設定は、MSM から変更できます。</p>

ご使用前に

基本的な使い方

各種設定

メンテナンス

困った時は

付録

メッセージとエラーメッセージ

トラブルシューティング

症状	要因と対策
部分的に印刷が汚れたり、抜けたりする	メディアがカールしたり、浮いたりしていませんか？ • メディアの両端にエッジホルダーをセットしてください。 • 吸着ファンの設定を確認してください。 👉 「5. メディアセット後の手順」 P.58、「キュウチャクファン」 P.108
	メディアが湿気を含んでいたり、折り目、シワ等がありませんか？ • 新しいメディアに交換してください。
	プリントヘッド外周が汚れていませんか？ • プリントヘッド外周の清掃を行ってください。 👉 「2. プリントヘッド周辺の清掃」 P.161
印刷はするが、描く位置がおかしい/ 描けないところがある	メディアを正しくセットしていますか？ • メディアを正しくセットしてください。 👉 「メディアのセット方法」 P.48
	原点を設定していませんか？ • 原点の設定を解除するか、再設定してください。 👉 「ゲンテンセッテイ」 P.110
印刷した線がにじむ	メディアの印刷面に印刷していますか？ • メディアの印刷面を確認して正しくセットしてください。
	画質調整を行ってみましたか？ • 画質調整を行ってください。 👉 「画質調整（調整印刷）」 P.71
	メディア送り補正を行ってみましたか？ • メディア送り補正を行ってください。 👉 「メディア送り補正」 P.77

ご使用前に

基本的な使い方

各種設定

メンテナンス

困った時は

付録

メッセージとエラーメッセージ

トラブルシューティング

症状	要因と対策
印刷に白スジや黒スジが出る	メディアを正しくセットしていますか？ • メディアを正しくセットしてください。 👉 「メディアのセット方法」 P.48
	メディアが湿気を含んでいたり、折目、シワ等がありませんか？ • 新しいメディアに交換してください。
	ノズルの状態は良好ですか？ • ノズルチェックを行ってください。 • ノズルの目詰まりがある場合は、ヘッドクリーニングを行ってください。 👉 「ノズルチェックとクリーニング」 P.60
	画質調整を行ってみましたか？ • 画質調整を行ってください。 👉 「画質調整 (調整印刷)」 P.71
	メディア送り補正を行ってみましたか？ • メディア送り補正を行ってください。 👉 「メディア送り補正」 P.77
印刷線が繋がらない / 二重になる、 印刷結果がかすれる	ノズルの状態は良好ですか？ • ノズルチェックを行ってください。 • ノズルの目詰まりがある場合は、ヘッドクリーニングを行ってください。 👉 「ノズルチェックとクリーニング」 P.60
	画質調整を行ってみましたか？ • 画質調整を行ってください。 👉 「画質調整 (調整印刷)」 P.71
	メディア送り補正を行ってみましたか？ • メディア送り補正を行ってください。 👉 「メディア送り補正」 P.77
	インクカートリッジ (インクパック) は有効期限内ですか？ • 有効期限内のインクカートリッジ (インクパック) を使用してください。

ご使用前に

基本的な使い方

各種設定

メンテナンス

困った時は

付録

メッセージとエラーメッセージ

トラブルシューティング

症状	要因と対策
印刷結果の色がおかしい	ノズルの状態は良好ですか？ <ul style="list-style-type: none"><li>ノズルチェックを行ってください。</li><li>ノズルの目詰まりがある場合は、ヘッドクリーニングを行ってください。 👉「ノズルチェックとクリーニング」 P.60</li></ul>
	インクパッケースに、正しい組み合わせでインクパックとスマートチップカードが取り付けられていますか？ <ul style="list-style-type: none"><li>インクパックとスマートチップカードの組み合わせを確認してください。</li><li>組み合わせが間違っている場合、ヘッド洗浄を行ったあとで、初期充電を行ってください。</li></ul>
	インクのかくはんを行いましたか？ <ul style="list-style-type: none"><li>パネルにメッセージが表示されたら、インクのかくはんしてください。 👉「インクのかくはんする」 P.138</li></ul>
	インクパックは有効期限内ですか？ <ul style="list-style-type: none"><li>有効期限内のインクカートリッジ（インクパック）を使用してください。</li></ul>
	カラーメンテナンスが「オフ」設定されていませんか？ <ul style="list-style-type: none"><li>カラーメンテナンスを「通常」または「微量」に設定してください。 👉「カラーメンテナンス」 P.114</li></ul>

ご使用前に

基本的な使い方

各種設定

メンテナンス

困った時は

付録

メッセージとエラーメッセージ

トラブルシューティング

症状	要因と対策
クリーニングを行っても、ノズルの目詰まりが解消しない	クリーニングワイパーやプリントヘッド外周が汚れていませんか？ • クリーニングワイパーやプリントヘッド外周の清掃を行ってください。 ☞ 「2. プリントヘッド周辺の清掃」 P.161、「3. クリーニングワイパーとキャップ外周の清掃」 P.164
	クリーニングの設定は適切ですか？ • ヘッド選択: 「オール」、もしくはノズルの目詰まりがあるヘッドを選択してください。 ☞ 「ヘッドクリーニングをする」 P.64 • クリーニングモード選択: 通常クリーニングまたは強力クリーニングを2～3回行ってもノズルの目詰まりが解消しない場合は、微量充てんを行ってください。 ☞ 「ヘッドクリーニングをする」 P.64 • ノズル選択: 微量充てんを行ってもノズルの目詰まりが解消しない場合は、ノズル選択で目詰まりがないノズルだけを選択して使用してください。 ☞ 「ノズル選択」 P.117
	クリーニングワイパーやフラッシングボックス用吸収材の交換時期ではありませんか？ • クリーニングワイパーとフラッシングボックス用吸収材の状態を確認してください。 • 交換条件に該当している場合は、交換してください。 ☞ 「フラッシングボックス用吸収材の交換」 P.182、「クリーニングワイパーの交換」 P.186



ご使用前に

基本的な使い方

各種設定

メンテナンス

困った時は

付録

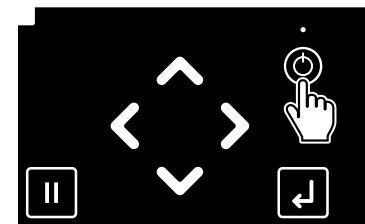
メッセージとエラーメッセージ

トラブルシューティング

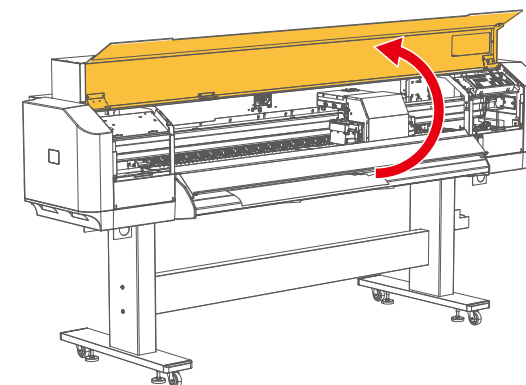
## メディアが詰まった場合

セットしたメディアが詰まった場合は、以下の手順に従って、メディアを取り除いてください。

- 1 本製品の電源ボタンを2秒以上押します。
  - 本製品が電源オフ動作を開始します。
  - [デンゲンシャダンチュウ]のメッセージが表示されたら、電源ボタンを離します。



- 2 フロントカバーを開きます。



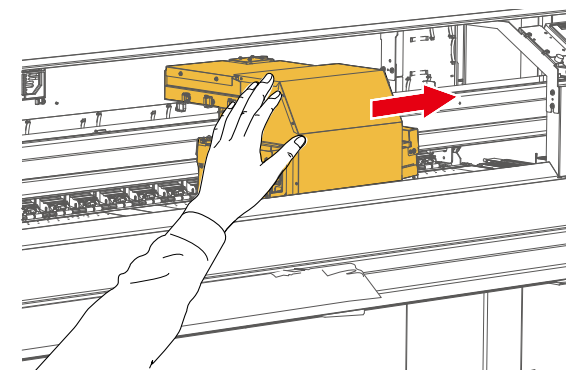
- 3 キャリッジをメディア上から右側へ移動させます。

### Important !!

ヘッド高さが Low、または Middle の場合は、High に切り替えてから移動させてください。

移動後は、Low、または Middle に戻してください。

👉 「ヘッド高さについて」 P.90



ご使用前に

基本的な使い方

各種設定

メンテナンス

困った時は

付録

メッセージとエラーメッセージ

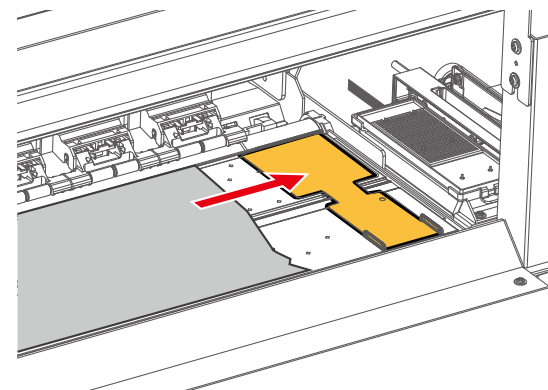
トラブルシューティング

- 4 エッジホルダーをメディアから取り外します。

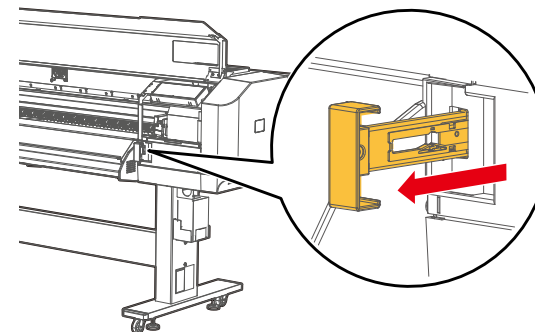
**Important !!**

エッジホルダーが変形している場合は、本製品の使用を中断し、本製品を購入された MUTOH 製品販売店または MUTOH カスタマーサポート窓口までご連絡ください。

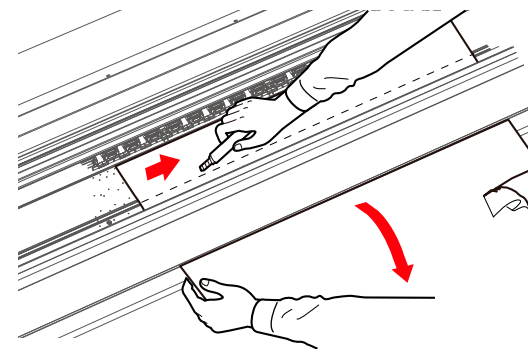
👉 「お問い合わせ先」 P.244



- 5 メディアセットレバーを一番手前まで引いて、加圧アームを上げます。



- 6 メディアを手前側に引き出して、破れた部分をメディアカット溝に沿ってカッターナイフ等でカットします。



ご使用前に

基本的な使い方

各種設定

メンテナンス

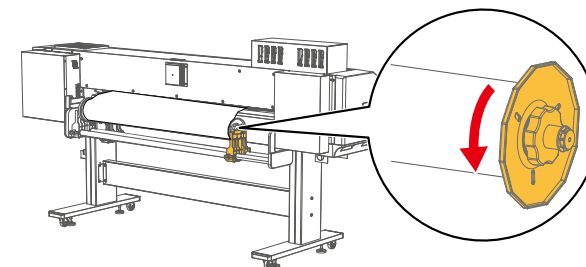
困った時は

付録

メッセージとエラーメッセージ

トラブルシューティング


- 7 ロール紙受けのフランジを回して、メディアを巻き取ります。




- 8 製品内部に紙くず、紙片等が残っている場合は、破れた紙片を取り除きます。

- 9 プリンターの電源をオンにします。

- 10 ノズルチェックで使用するメディアをセットします。  
☞ 「メディアのセット方法」 P.48

- 11  キーをタップします。  
☞ 「ダイレクトキーの説明」 P.29

- 12 [インサツヨ カイシシマスカ? ノズルチェックF] が表示されたら、 [Enter] キーをタップします。
  - ・ ノズルチェックパターン F を印刷します。

- 13 パターンを確認します。
  - ・ ノズルの目詰まりがある場合は、「ヘッドクリーニングをする」 P.64 に進みます。
  - ・ ノズルの目詰まりがない場合は、印刷を開始できます。

# 付録

本製品の仕様 237

オプション・サブライ品リスト 240

改訂履歴 243

お問い合わせ先 244

ご使用前に

基本的な使い方

各種設定

メンテナンス

困った時は

付録

本製品の仕様

オプション・サプライ品リスト

改訂履歴

お問い合わせ先

# 本製品の仕様

項目	説明
機種名	XPJ-1682UR
印刷方式	オンデマンドピエゾ方式
駆動方式	ファームウェアサーボ / DC モーター駆動
メディア搬送方式	多点加圧式グリッドローラー方式
メディア固定	手動レバーによる加圧アームダウン方式
インク硬化装置	UV-LED ランプ
使用できるメディア	外径 200mm 以下
	紙管径 2 インチまたは 3 インチ
	重量 30 kg 以下
	幅 500 mm ~ 1,625 mm
	推奨メディア厚さ 1.0mm 以下
最大印刷幅	1,615 mm
最大印刷長さ	200 m
ヘッド高さ調整	Low / Middle / High の 3 段階調整
インターフェース	Gb-Ethernet (1000BASE-T)
廃液タンク	本体固定式、容量 2,000 ml、ユーザーによる廃液排出
インク	色 6 色 (ブラック、シアン、マゼンタ、イエロー、ホワイト、バーニッシュ) 4 色 (ブラック、シアン、マゼンタ、イエロー)
	種類 US61
	容量 US61: 220ml (インクカートリッジ)、800ml (インクパック) 洗浄液: 220ml (インクカートリッジ)

ご使用前に

基本的な使い方

各種設定

メンテナンス

困った時は

付録

本製品の仕様

オプション・サプライ品リスト

改訂履歴

お問い合わせ先

項目	説明	
環境条件	本体動作環境	温度：20℃～32℃ 湿度：40%～60%、結露なきこと
	本体精度保証環境	温度：22℃～30℃ 湿度：40%～60%、結露なきこと
	変化率	温度：1時間あたり2℃以内 湿度：1時間あたり5%以内
	本体保存環境	インク未充てん保存：6か月以内 温度：-20℃～60℃ 湿度：20%～80%、結露なきこと インク充てん保存：1か月以内*1 温度：5℃～30℃ 湿度：20%～80%、結露なきこと *1 スリープモードによる常時通電、インク残量確認を行うこと。
	インク保存環境	・US61 インク ブラック、シアン、マゼンタ、イエロー、ホワイト、バーニッシュ 温度：5℃～30℃（屋内暗所に保管すること） ・洗浄カートリッジ 温度：-20℃～40℃（40℃下1か月以内。熱源、可燃物から遠ざけ、換気良好な冷暗所に保管すること）
電源仕様	電圧	AC 100V～240V ± 10%
	周波数	50/ 60 Hz ± 1Hz
	電流	AC 100V～120V 10.5A 以下 AC 200V～240V 5.0A 以下
消費電力	電源オフ時	20 W 以下
	待機時	70 W 以下
	スリープモード時	21 W 以下
	オペレーション時	950 W 以下

ご使用前に

基本的な使い方

各種設定

メンテナンス

困った時は

付録

本製品の仕様

オプション・サプライ品リスト

改訂履歴

お問い合わせ先

項目	説明	
外形寸法	高さ	1,428 mm
	(大容量インクパックアダプター装着時)	1,611 mm
	幅	2,770 mm
	奥行き	895 mm
質量	本体	146 kg
	脚部	32 kg
	巻き取りユニット (オプション)	8 kg

ご使用前に

基本的な使い方

各種設定

メンテナンス

困った時は

付録

本製品の仕様

オプション・サプライ品リスト

改訂履歴

お問い合わせ先

# オプション・サプライ品リスト

## インク

型番	名称	販売単位
US61-BK220	ソフト UV インクブラック (Bk) 220 ml	1 箱 (1 個入り)
US61-CY220	ソフト UV インクシアン (Cy) 220 ml	1 箱 (1 個入り)
US61-MA220	ソフト UV インクマゼンタ (Ma) 220 ml	1 箱 (1 個入り)
US61-YE220	ソフト UV インクイエロー (Ye) 220 ml	1 箱 (1 個入り)
US61-WH220	ソフト UV インクホワイト (Wh) 220 ml	1 箱 (1 個入り)
US61-VA220	ソフト UV インクバーニッシュ (Va) 220 ml	1 箱 (1 個入り)
US61-BK800	ソフト UV インクブラック (Bk) 800 ml	1 箱 (1 個入り)
US61-CY800	ソフト UV インクシアン (Cy) 800 ml	1 箱 (1 個入り)
US61-MA800	ソフト UV インクマゼンタ (Ma) 800 ml	1 箱 (1 個入り)
US61-YE800	ソフト UV インクイエロー (Ye) 800 ml	1 箱 (1 個入り)
US61-WH800	ソフト UV インクホワイト (Wh) 800 ml	1 箱 (1 個入り)
US61-VA800	ソフト UV インクバーニッシュ (Va) 800 ml	1 箱 (1 個入り)
UH22-CL220U	洗浄液 (CL) 220 ml	1 箱 (1 個入り)

### Important !!

インクは純正品を使用してください。本製品は MUTOH 純正品のインクを使用することで性能をフルに発揮できるよう製造されています。非純正インクをご使用になりますと、製品本体や印刷品質に悪影響が出る場合があります。異なる種類のインクへの入れ替えには対応していません。



ご使用前に

基本的な使い方

各種設定

メンテナンス

困った時は

付録

本製品の仕様

オプション・サプライ品リスト

改訂履歴

お問い合わせ先

## サプライ品

型式	名称	販売単位	備考
RH2 クリーンスティック	クリーンスティック	1箱 (100本入り)	-
VJ-HCIPAR	VJ用アダプタープラグ	1箱 (20個入り)	-
DROPPER 6PACK SET	テスペット6個セット	1箱 (6個入り)	-
VJ-ULVA1-ML500U	専用メンテナンス液	1本	-
IJ-RWPS-02	交換用ワイパーセット	1箱 (2個入り)	-
IJ-UVGLS-03	UV-LED用ガラス	消耗品	-
IJ-UVFLT-03	UV-LED用フィルター	消耗品 (6個入り)	-
IJ-FLABS-03	フラッシング吸収材	1箱 (3個入り)	-
POLYNITW2	ポリニットワイパー	1箱 (300枚入り)	-
IJ-EFFLT-01	ファンフィルター	消耗品 (18個入り)	-
IJ-RLCLNK-01	レールクリーナーキット	1箱 (1個入り)	-
VJ-CB	カッター替刃	1箱 (1個入り)	交換用カッター

ご使用前に

基本的な使い方

各種設定

メンテナンス

困った時は

付録

本製品の仕様

オプション・サプライ品リスト

改訂履歴

お問い合わせ先

## オプション品

型番	名称	販売単位
VJ-AC15SJ	AC ケーブル (電源コード: 日本国内安全規格対応品)	1 本
MEDIA-FLANGE	ロール紙フランジ (トルク: 1kgf・cm)	1 箱 (1 個入り)
MEDIA-FLANGE-H	ロール紙フランジハイトルク (トルク: 4kgf・cm)	1 箱 (1 個入り)
VJ-HCIPADPT-UV8	大容量インクパックアダプタ	1 セット (8 本入り)
IJ-TUP30-01	巻き取り装置 (対応メディア重量: 上限 30kg)	1 台
VJ16/19-TUP40U	巻き取り装置 (対応メディア重量: 上限 40kg)	1 台
IJ-TUP100-01	重量巻き取り装置 100kg (対応メディア重量: 上限 100kg)	1 台
IJ-NZMD-01	吐出検知ユニット	

### Note

詳細については、お買い求めの MUTOH 製品取扱店または MUTOH 各営業所にお問い合わせください。

 [「お問い合わせ先」 P.244](#)

ご使用前に

基本的な使い方

各種設定

メンテナンス

困った時は

付録

本製品の仕様

オプション・サプライ品リスト

改訂履歴

お問い合わせ先

# 改訂履歴

制定年月	版数	マニュアル管理番号	対応ファームウェア
2024.07	00	XPJ1682URJ-A-00	V.1.00
2024.09	01	XPJ1682URJ-A-01	V.1.00
2024.10	02	XPJ1682URJ-A-02	V.1.01 以降

ご使用前に

基本的な使い方

各種設定

メンテナンス

困った時は

付録

本製品の仕様

オプション・サプライ品リスト

改訂履歴

お問い合わせ先

# お問い合わせ先

本製品で技術的に困りのことがございましたら、MUTOH カスタマーサポートまでお問い合わせください。

## MUTOH カスタマーサポート

TEL: 0120-174911

FAX: 0120-184711

E-mail: gsup@mutoh.co.jp

営業日：月～金曜日（土、日、祝祭日、弊社指定休日を除く）

受付時間：午前 9:00 ～ 12:00、午後 1:00 ～ 5:00